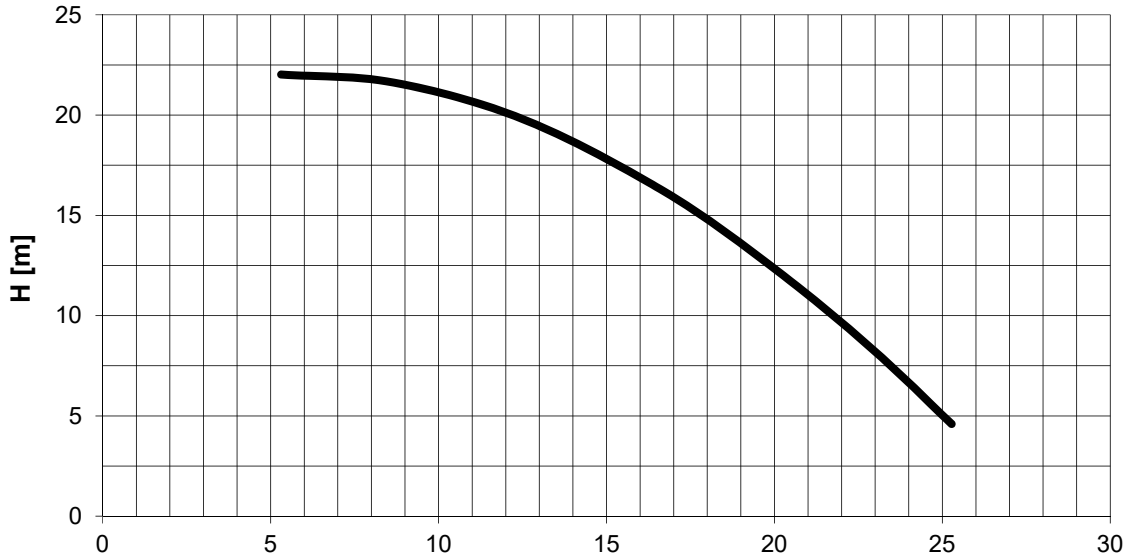
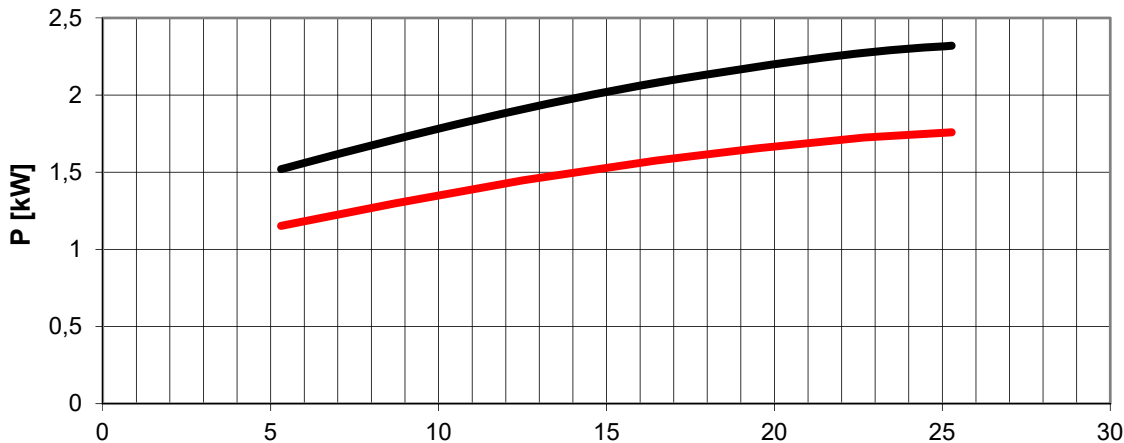


| Tolleranze secondo ISO 2548 classe C        | Centrifuga/Centrifugal  |                   | Tolerances according ISO 2548 C class |
|---|-------------------------|-------------------|---------------------------------------|
| <b>Velocità di rotazione [giri/min]</b>     | <b>2740</b>             |                   | <b>Rotating speed [rpm]</b>           |
| Densità dell'acqua alla prova               | 1000                    | kg/m <sup>3</sup> | Water density at test                 |
| Passaggio corpi solidi (max diametro sfera) | 4,5                     | mm                | Solid handling (max.diameter sphere)  |
| Diametro girante                            | 140                     | mm                | Impeller diameter                     |
| Altezza di innesco massima                  | -                       | m                 | Maximum priming lift                  |
| Tipo motore di azionamento                  | Monofase / Single-phase | -                 | Driving motor type                    |
| Frequenza / tensione                        | 50 / 230                | Hz/V              | Frequency / voltage                   |
| Corrente nominale                           | 13                      | A                 | Nominal current                       |
| Potenza installata                          | 2,2                     | kW                | Rated power                           |

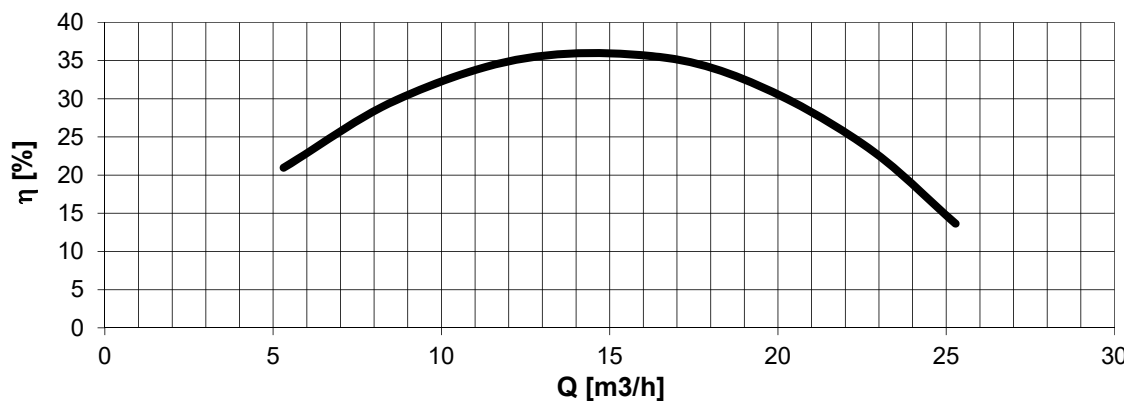


**H(Q)**  
Prevalenza totale  
Total head

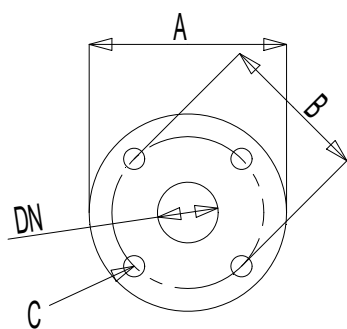
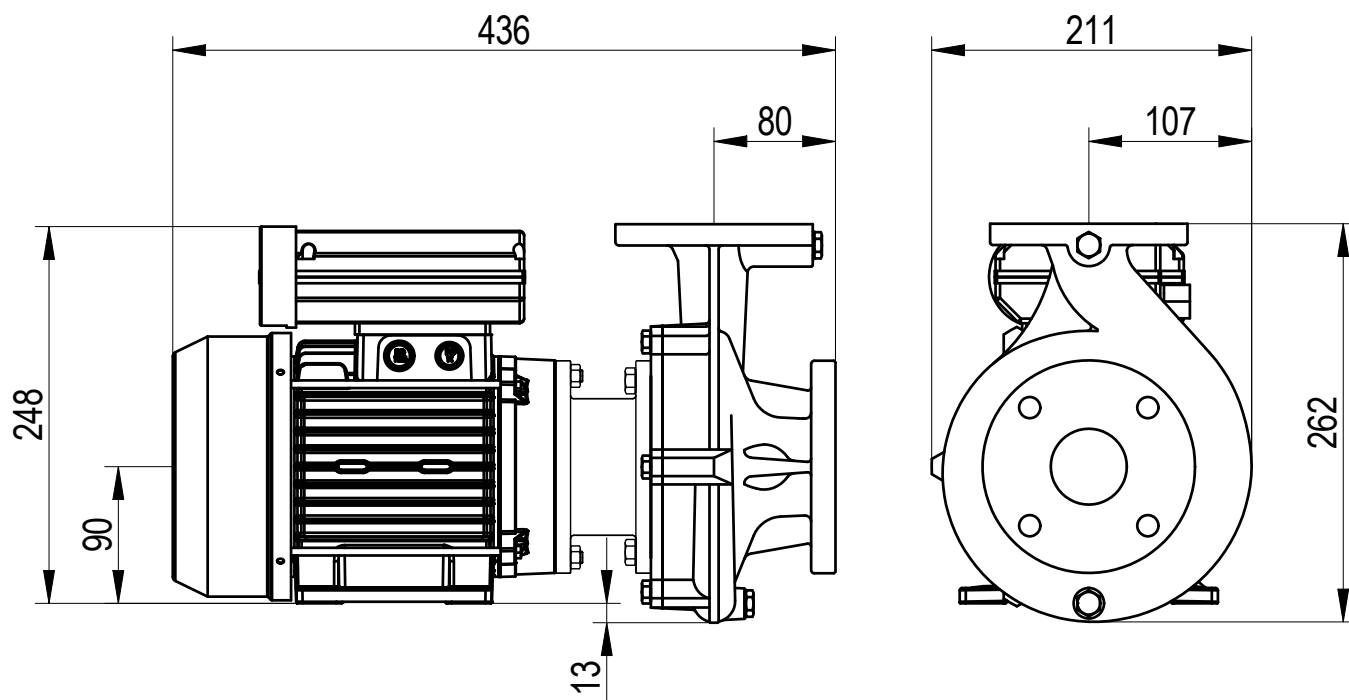


**P1(Q)**  
Potenza richiesta alla rete  
Required power from mains

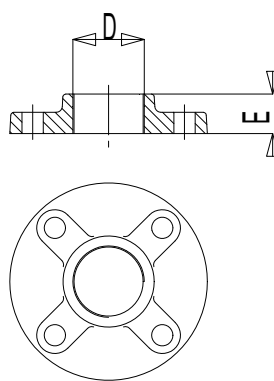
**P2(Q)**  
Potenza richiesta all'albero  
Required power at shaft



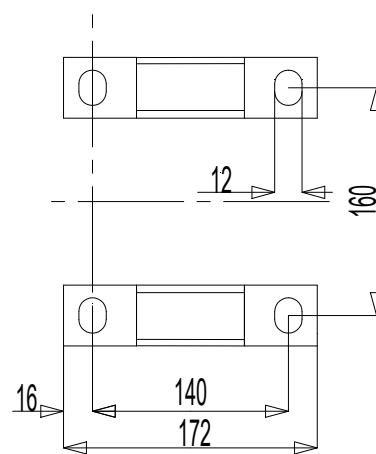
**η**  
Rendimento gruppo  
Global unit efficiency



Flange sulla pompa



Controflange filettate



Dimensioni piedi

|             | DN | A   | B   | C   | D      | E  |
|-------------|----|-----|-----|-----|--------|----|
| Mandata     | 40 | 130 | 100 | ø14 | 1 1/2" | 26 |
| Aspirazione | 50 | 140 | 110 | ø14 | 2"     | 26 |

Massa della pompa Kg 40