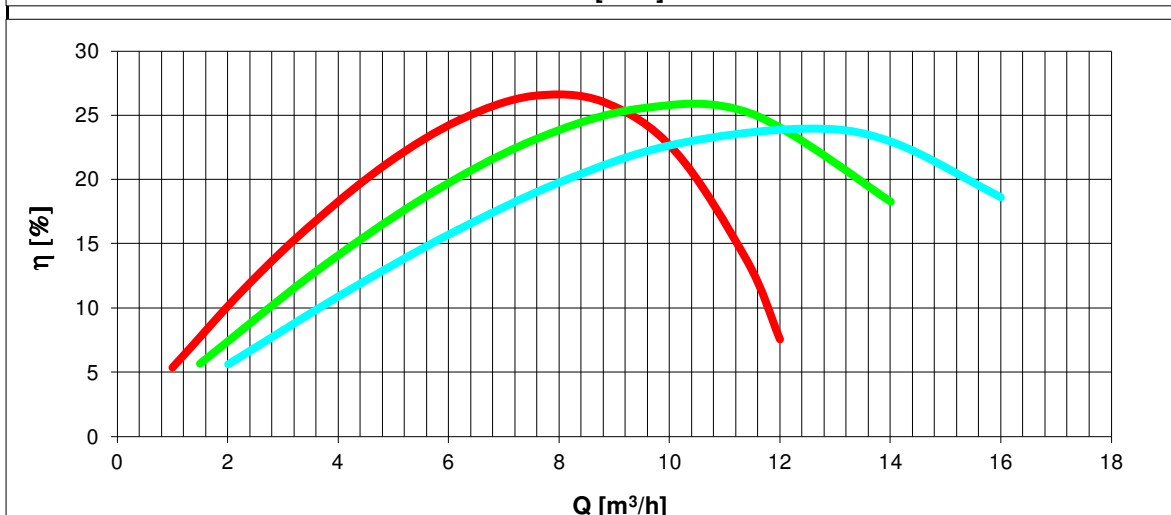
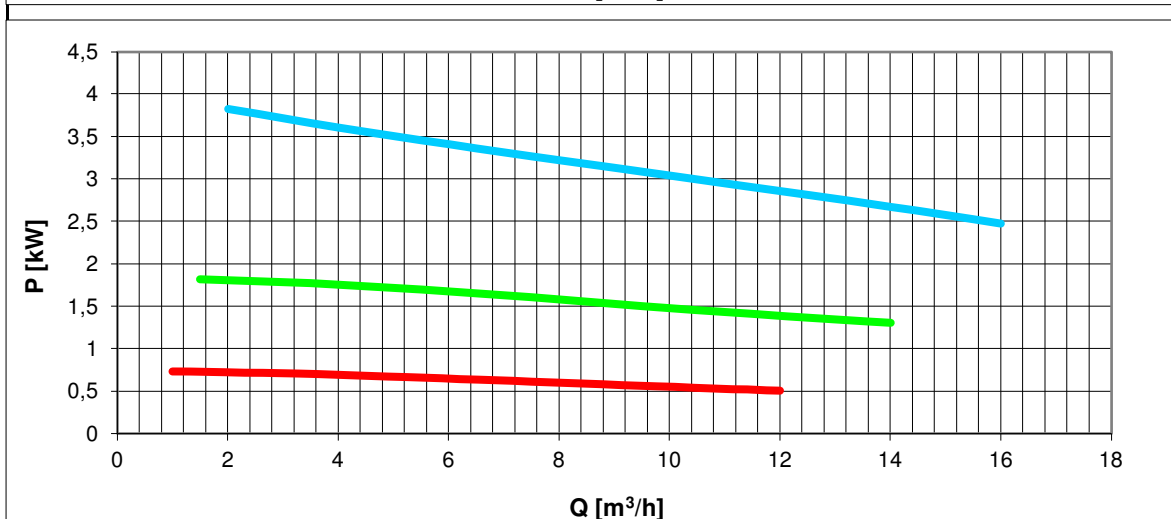
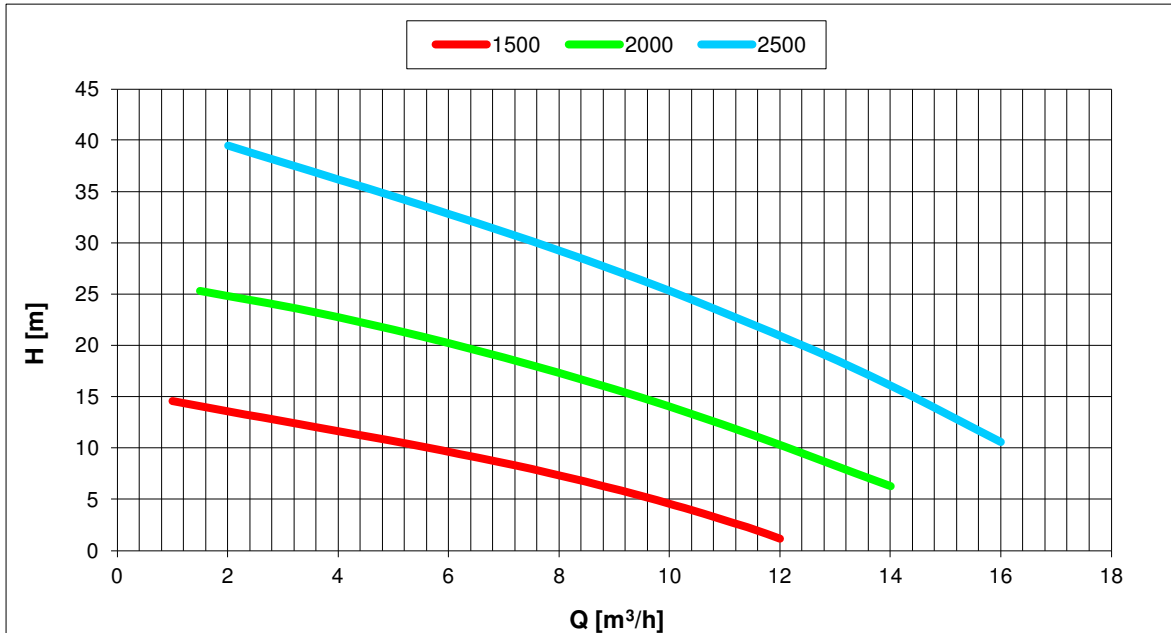
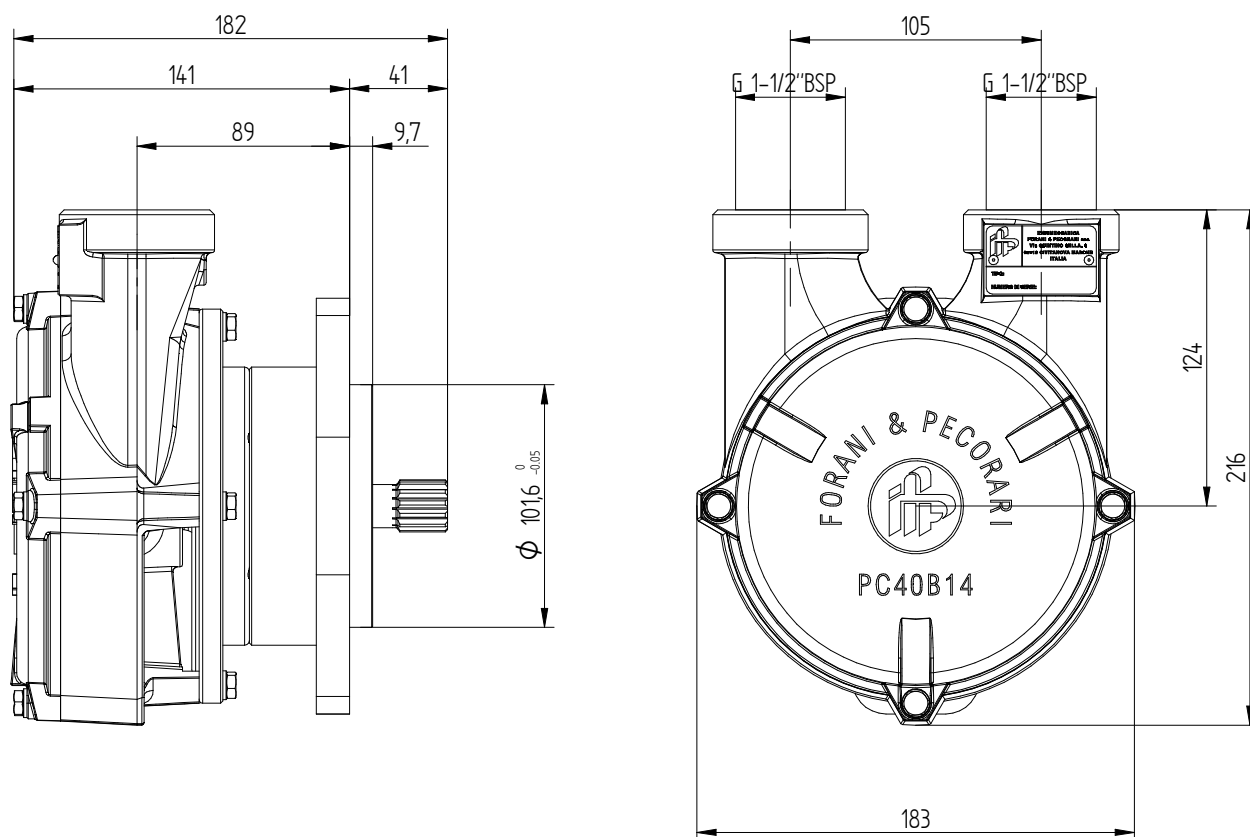


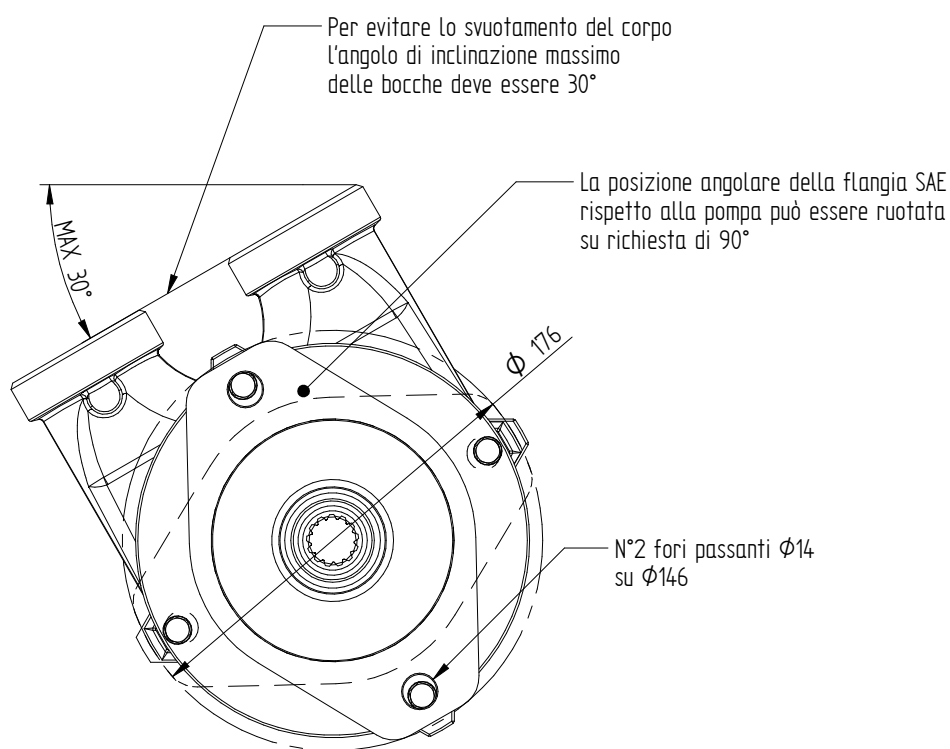
Tolleranze secondo ISO 2548 classe C	Autoinnescante/Selfpriming	<i>Tolerances according ISO 2548 C class</i>
Velocità di rotazione [giri/min]	1500-2000-2500	Rotating speed [rpm]
Densità dell'acqua alla prova	1000	kg/m ³ <i>Water density at test</i>
Passaggio corpi solidi (max diametro sfera)	-	mm <i>Solid handling (max.diameter sphere)</i>
Diametro girante	139,5	mm <i>Impeller diameter</i>
Momento d'inerzia delle masse rotanti	0,00185	kgm ² <i>Inerthia of rotating parts</i>
Altezza di innesco massima a 2500 giri/min	6,5	m <i>Maximum priming lift at 2500 rpm</i>





Flangiatura SAE B
 Dentatura diametral pitch 16/32
 Angolo evolvente 30°
 13 Denti

DIMENSIONI FLANGIA SAE B



Massa della pompa Kg 14,5