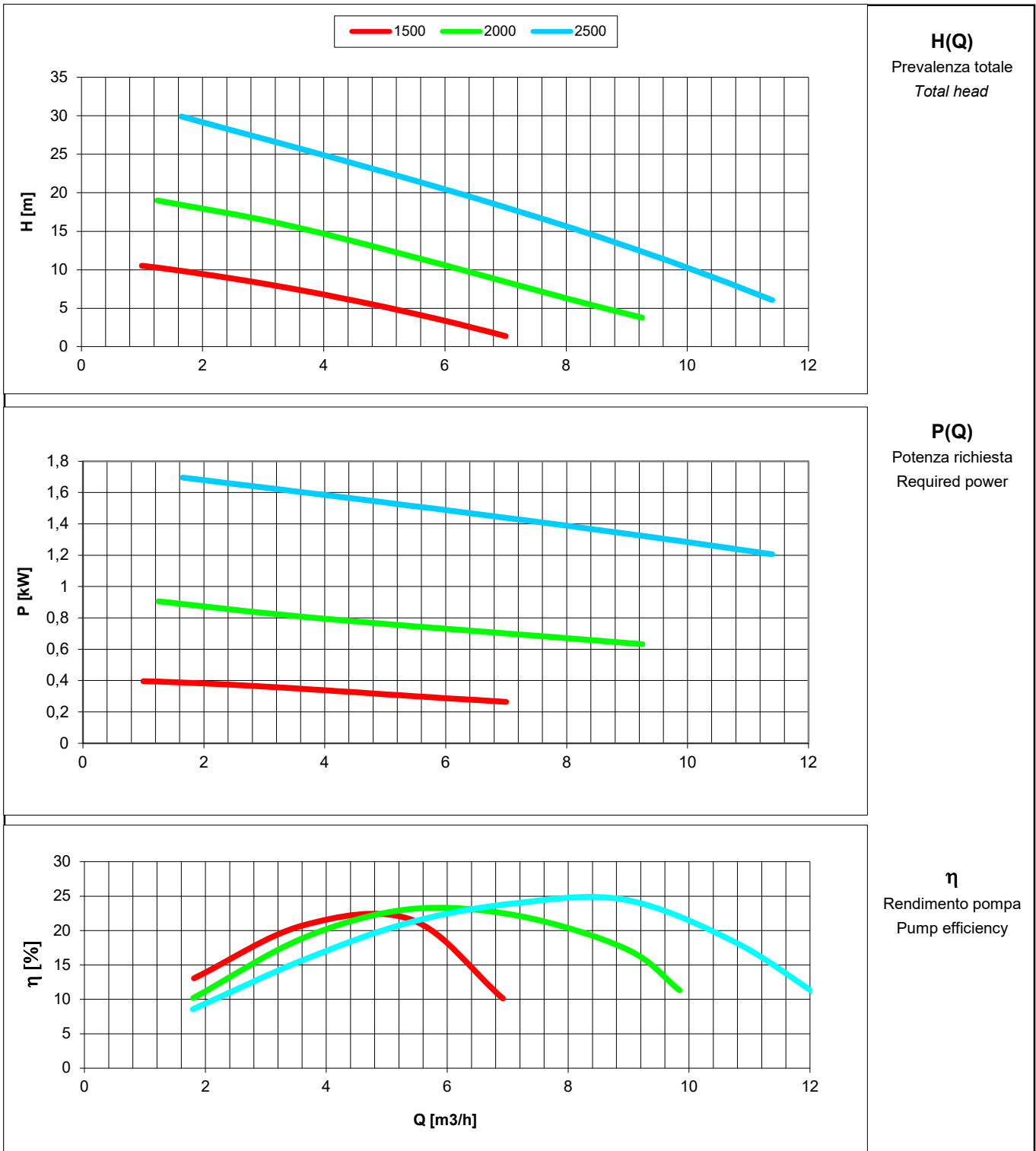
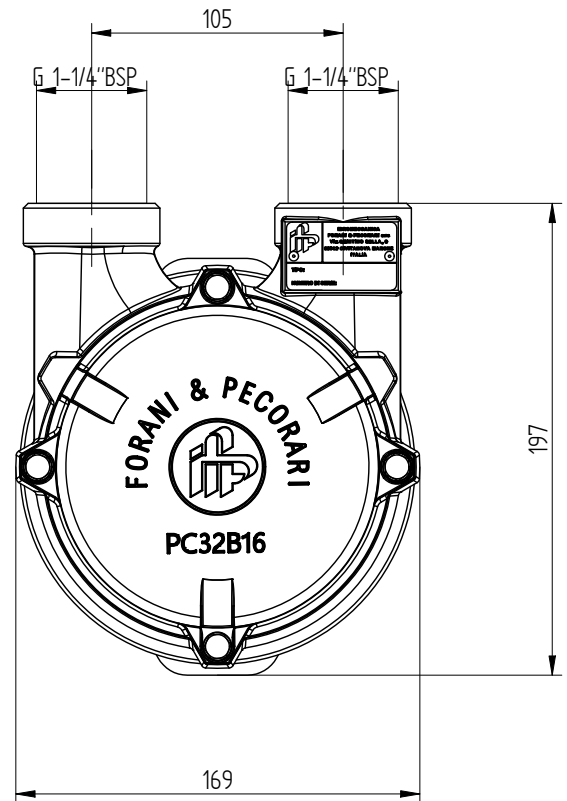
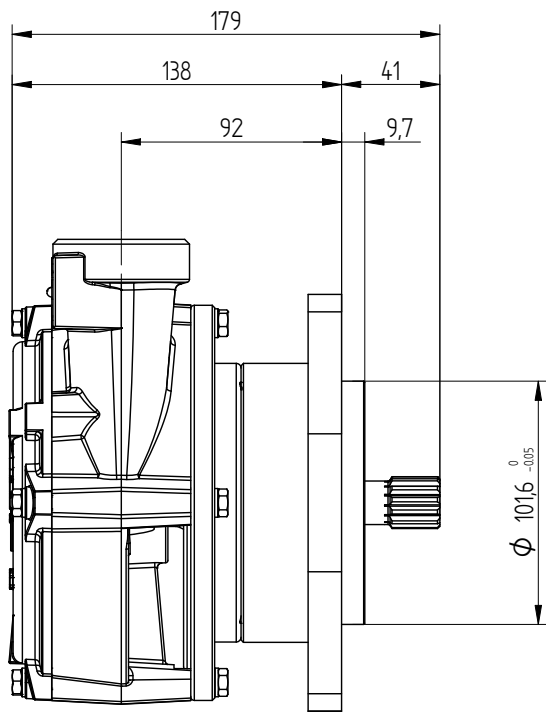


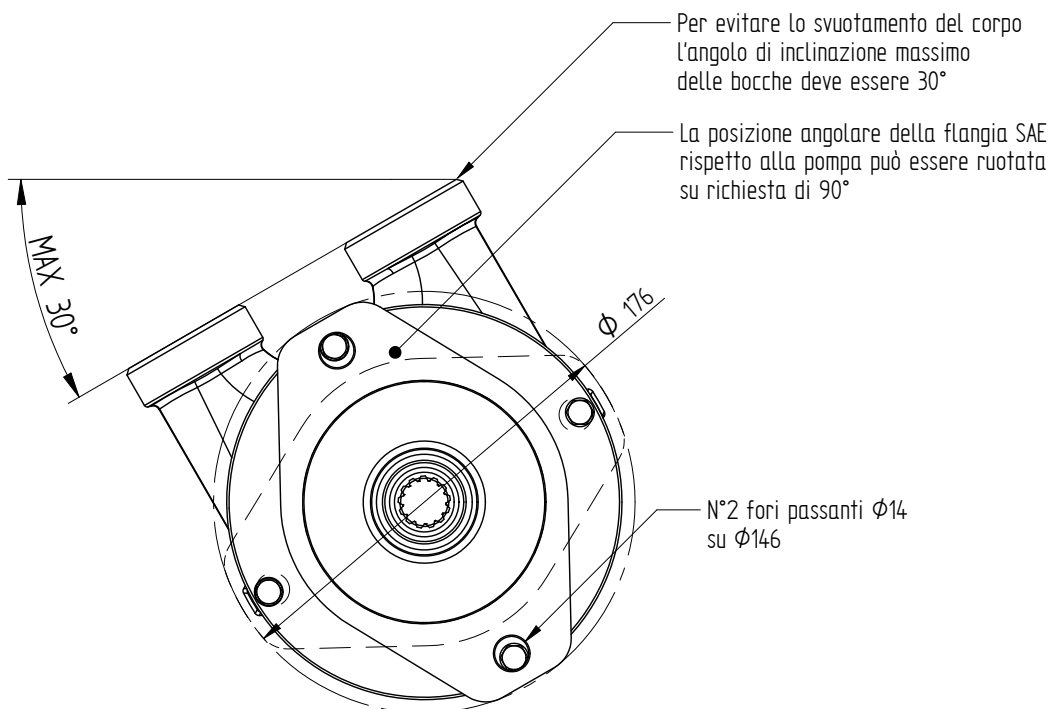
Tolleranze secondo ISO 2548 classe C	Autoinnescante/Selfpriming		Tolerances according ISO 2548 C class
Velocità di rotazione [giri/min]	1500-2000-2500		Rotating speed [rpm]
Densità dell'acqua alla prova	1000	kg/m3	Water density at test
Passaggio corpi solidi (max diametro sfera)	-	mm	Solid handling (max.diameter sphere)
Diametro girante	125	mm	Impeller diameter
Momento d'inerzia delle masse rotanti	-	kgm2	Inerthia of rotating parts
Altezza di innesco massima a 2500 giri/min	6	m	Maximum priming lift at 2500 rpm
Massa della pompa	13,5	kg	Pump mass





Flangiatura SAE B
 Dentatura diametral pitch 16/32
 Angolo evolvente 30°
 13 Denti

DIMENSIONI FLANGIA SAE B



Massa della pompa Kg 13,5