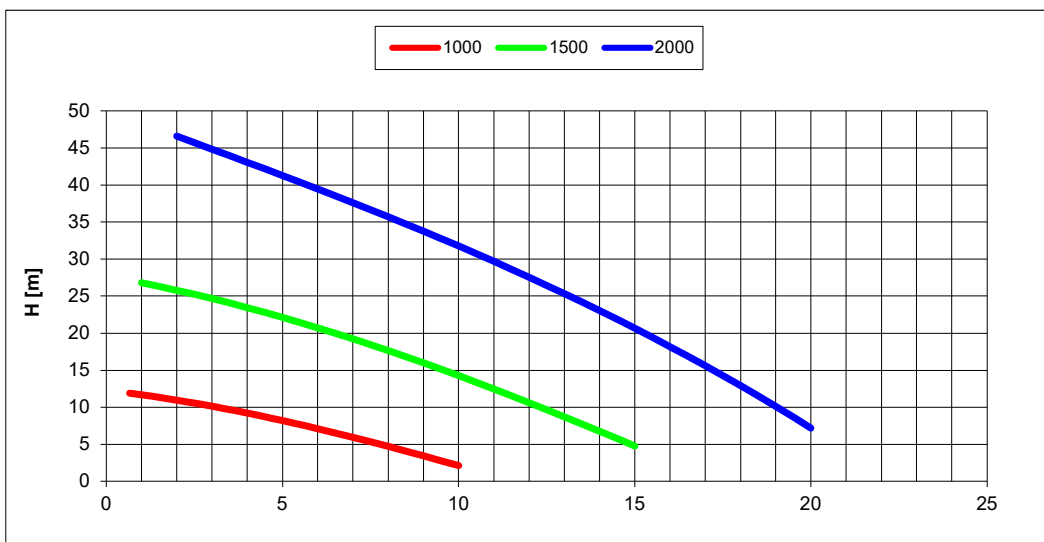
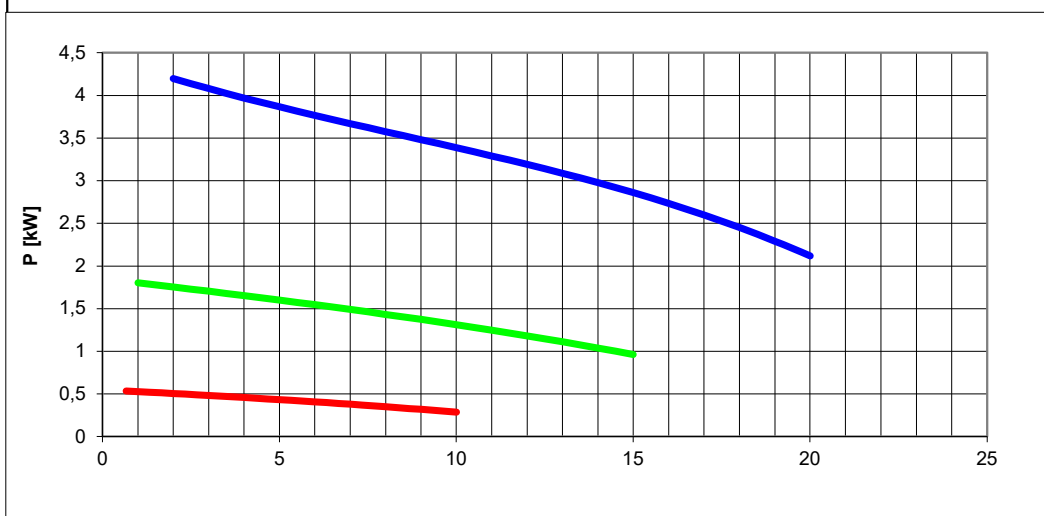


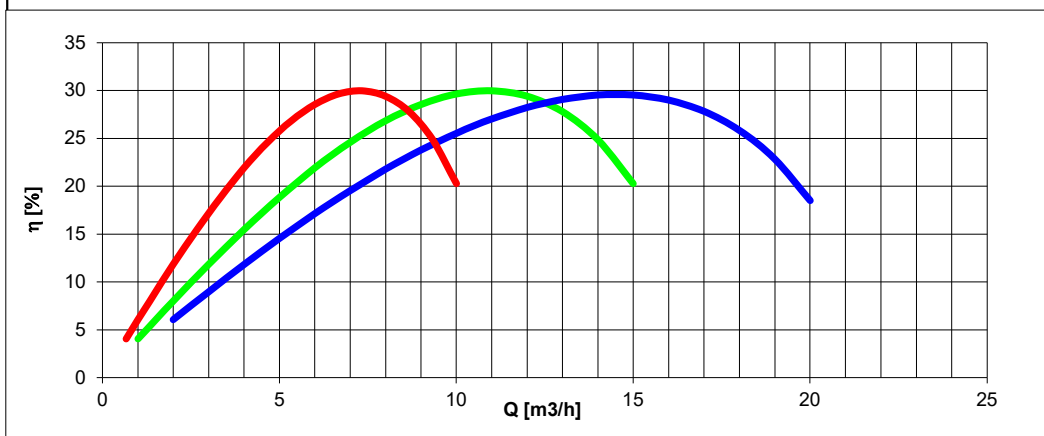
Tolleranze secondo ISO 2548 classe C	Autoinnescante/Selfpriming		Tolerances according ISO 2548 C class
Velocità di rotazione [giri/min]	1000-1500-2000		Rotating speed [rpm]
Densità dell'acqua alla prova	1000	kg/m ³	Water density at test
Passaggio corpi solidi (max diametro sfera)	ND	mm	Solid handling (max.diameter sphere)
Diametro girante	159	mm	Impeller diameter
Momento d'inerzia delle masse rotanti	0,0069	kgm ²	Inertia of rotating parts
Altezza di innesco massima a 2000 giri/min	6,5	m	Maximum priming lift at 2000 rpm
Massa della pompa	23	kg	Pump mass



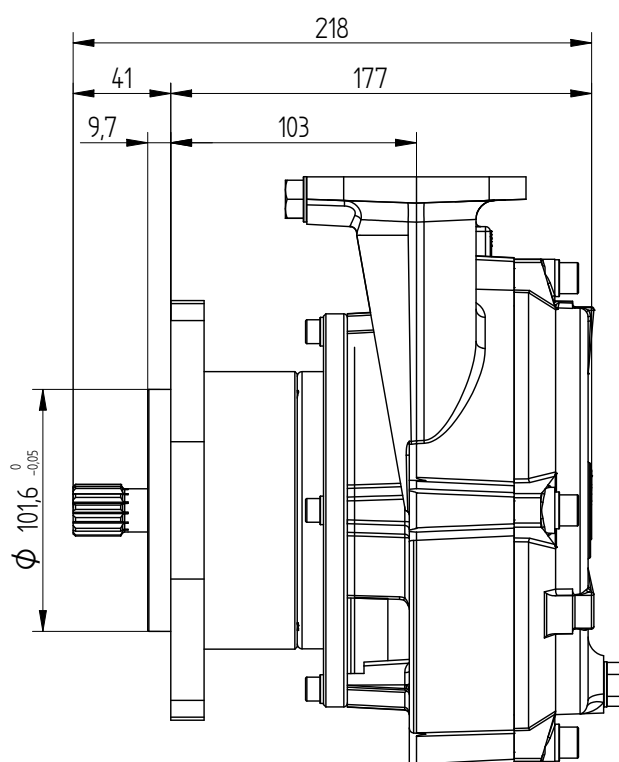
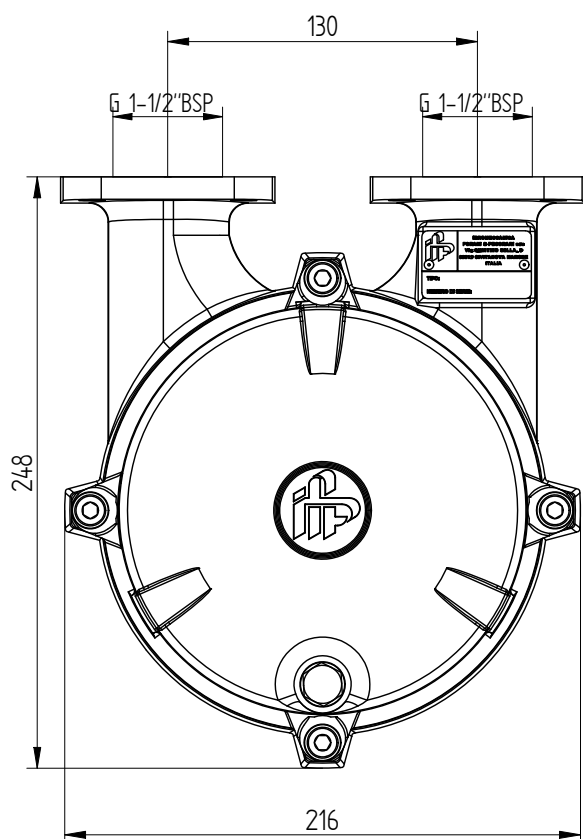
H(Q)
Prevalenza totale
Total head



P(Q)
Potenza richiesta
Required power

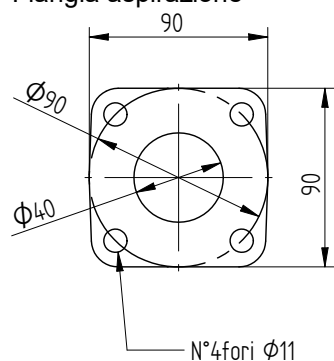


η
Pump efficiency

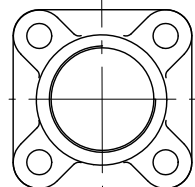
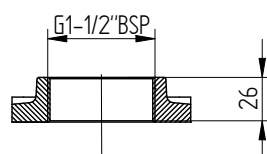
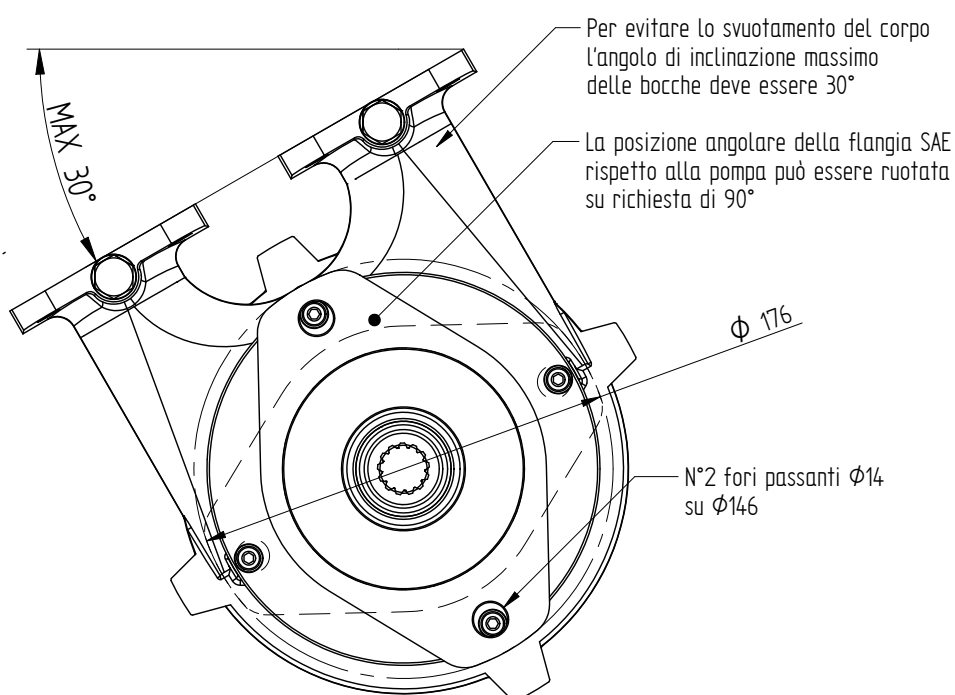


Flangiatura SAE B
 Dentatura diametral pitch 16/32
 Angolo evolvente 30°
 13 Denti

Flangia mandata
 Flangia aspirazione



DIMENSIONI FLANGIA SAE B



Controflangi aspirazione
 Controflangia mandata

Massa della pompa Kg 23