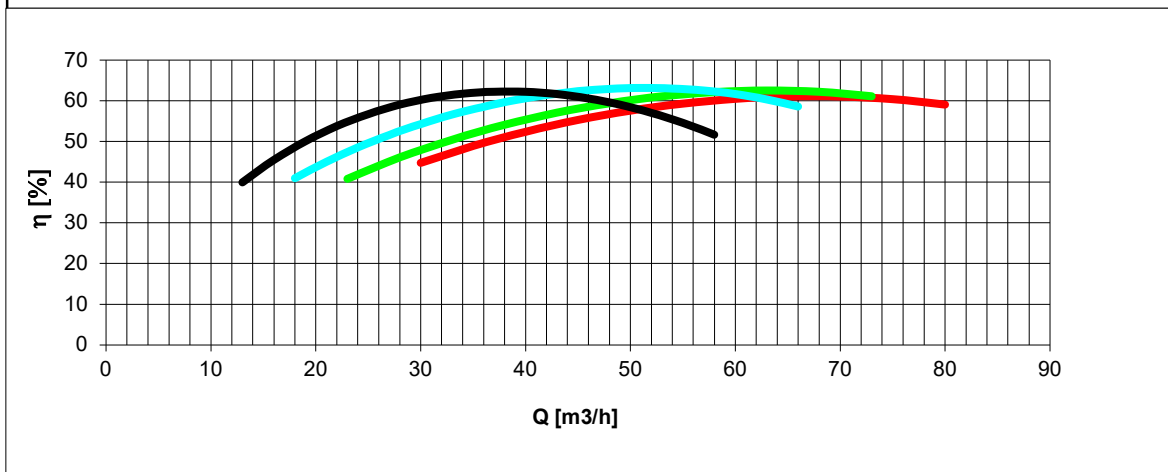
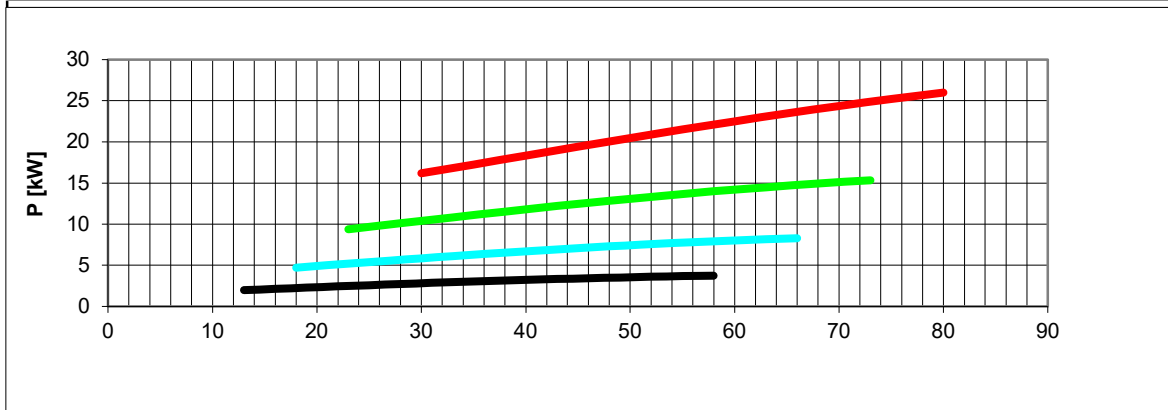
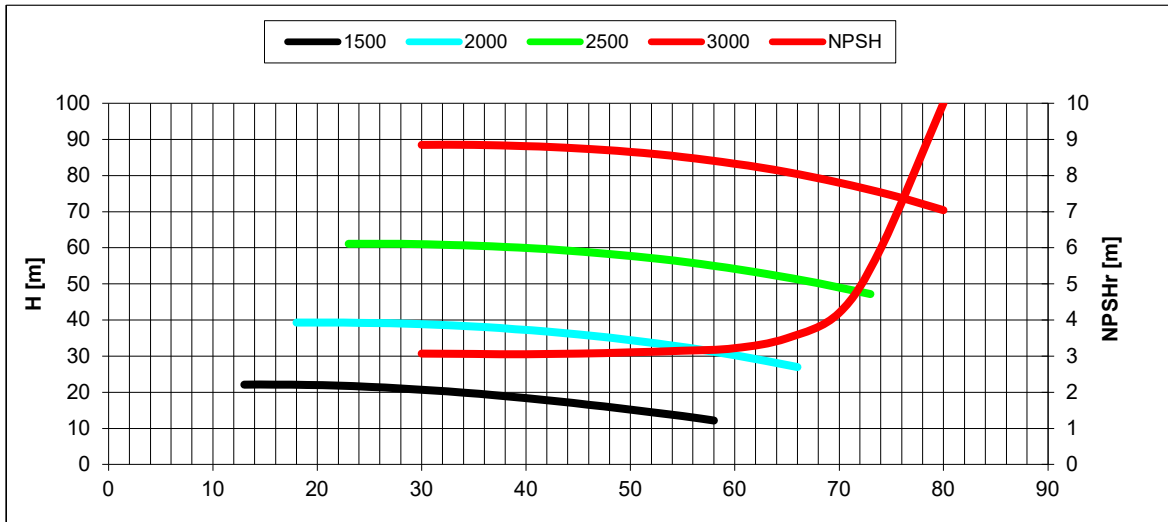
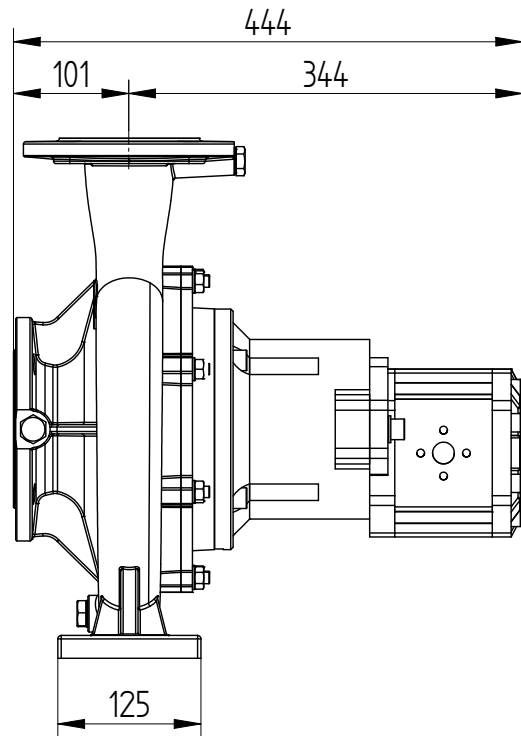
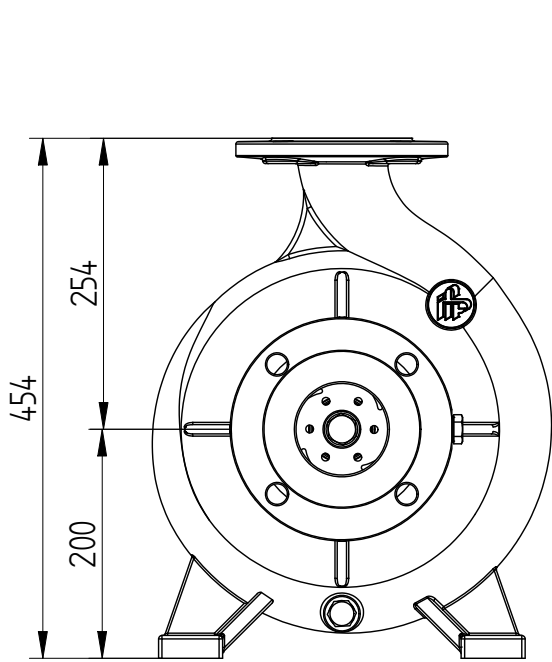


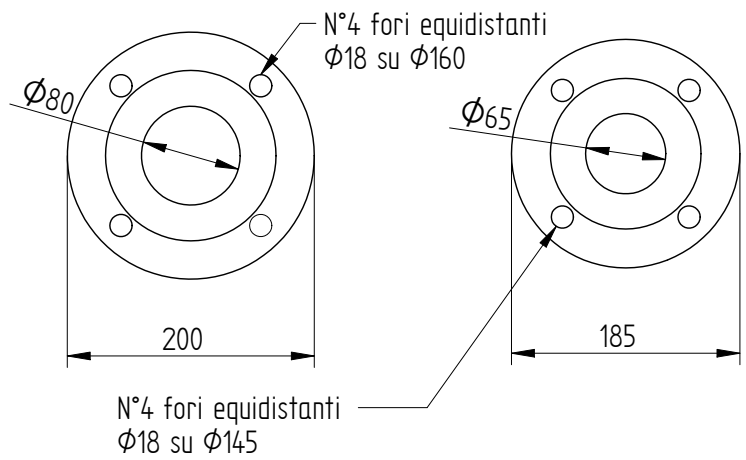
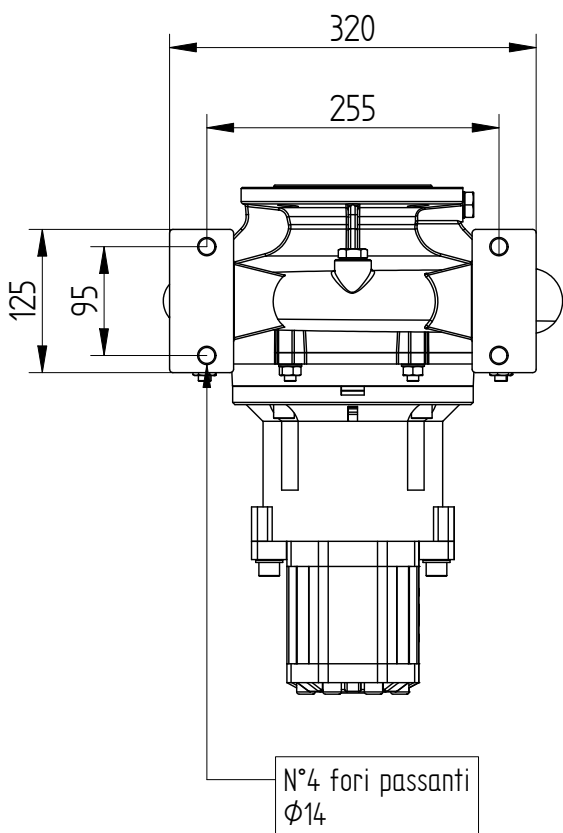
Tolleranze secondo ISO 2548 classe C	Centrifuga/Centrifugal		Tolerances according ISO 2548 C class
Velocità di rotazione [giri/min]	1500-2000-2500-3000		Rotating speed [rpm]
Densità dell'acqua alla prova	1000	kg/m ³	Water density at test
Passaggio corpi solidi (max diametro sfera)	10	mm	Solid handling (max.diameter sphere)
Diametro girante	253	mm	Impeller diameter
Momento d'inerzia delle masse rotanti	0,044	Kgm ²	Inerthia of rotating parts
Altezza di innesco massima a 3000 giri/min	-	m	Maximum priming lift at 3000 rpm
Tipo motore di azionamento	oleodinamico / hydraulic	-	Driving motor type



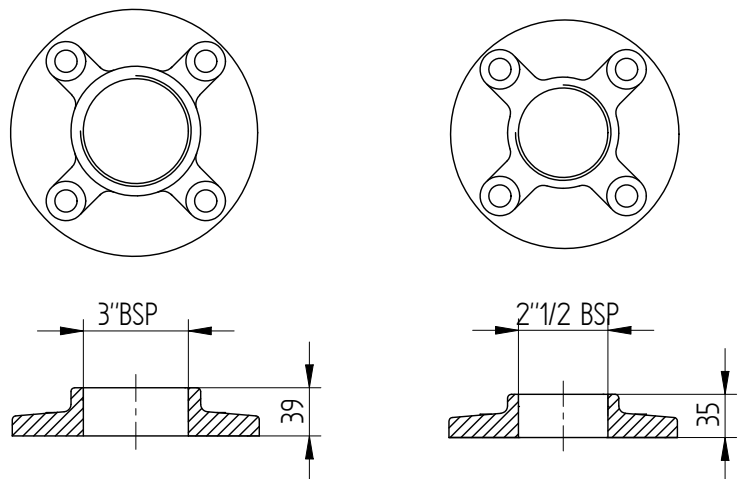


Flangia di aspirazione

Flangia di mandata



Controflange filettate



Massa della pompa 70 Kg