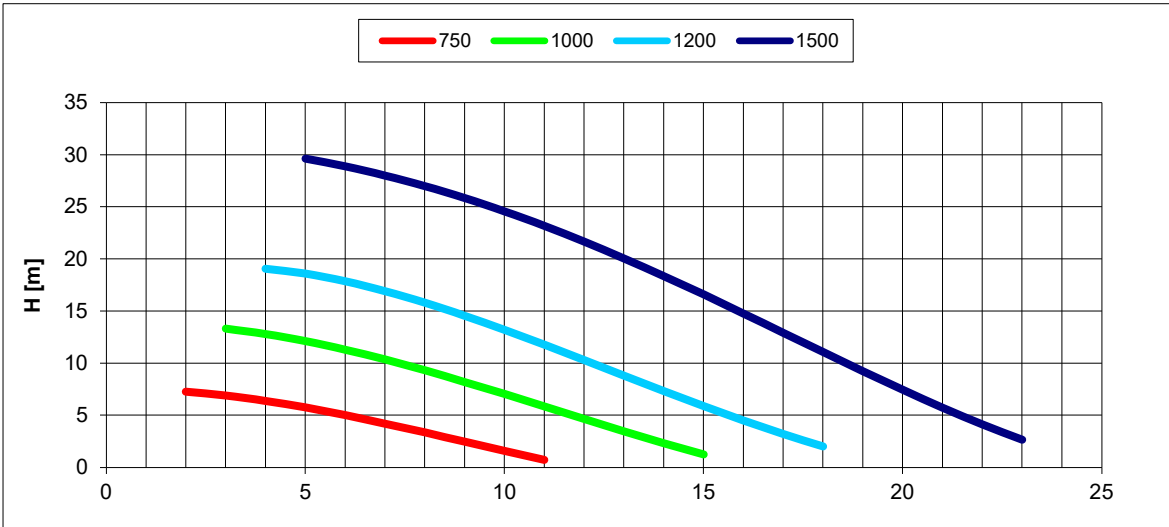
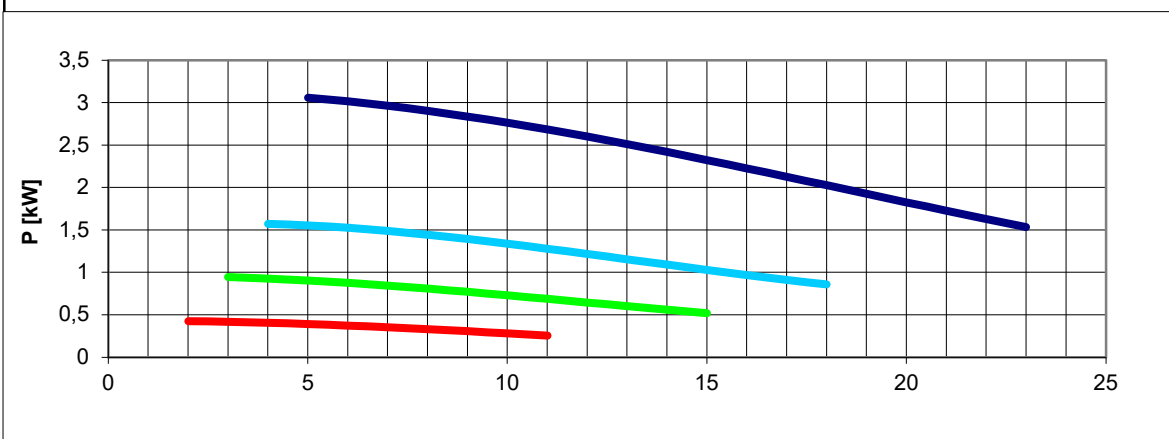


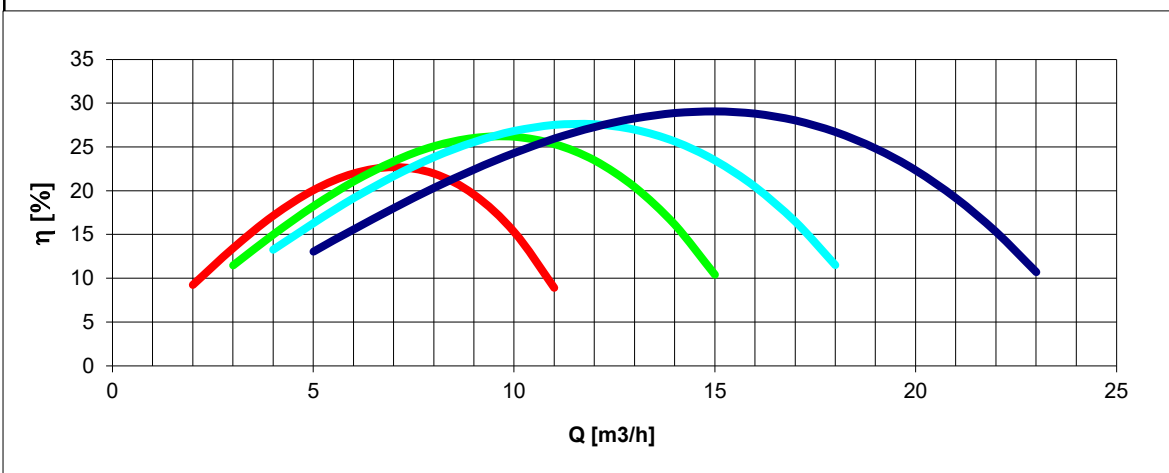
Tolleranze secondo ISO 2548 classe C	Autoinnescante/Selfpriming	Tolerances according ISO 2548 C class
Velocità di rotazione [giri/min]	750-1000-1200-1500	Rotating speed [rpm]
Densità dell'acqua alla prova	1000	kg/m3
Passaggio corpi solidi (max diametro sfera)	-	mm
Diametro girante	179	mm
Momento d'inerzia delle masse rotanti	0,0069	kgm2
Altezza di innesco massima a 1500 giri/min	6,5	m
Tipo motore di azionamento	oleodinamico / hydraulic	-
		Driving motor type



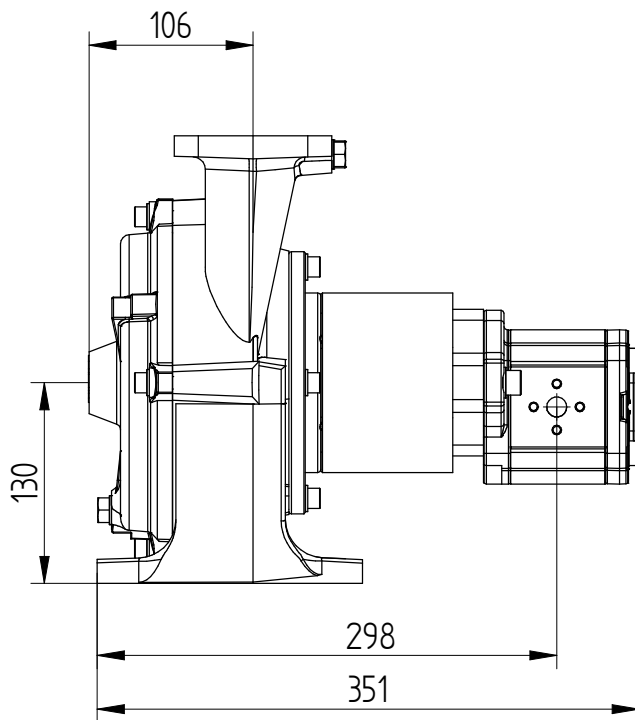
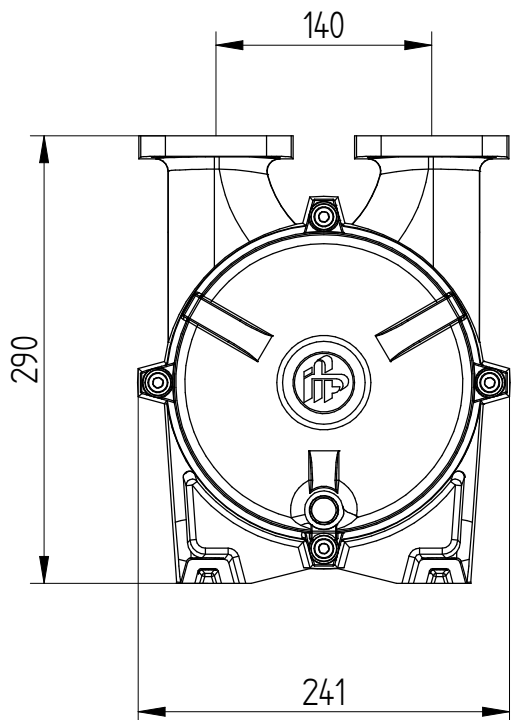
H(Q)
Prevalenza totale
Total head



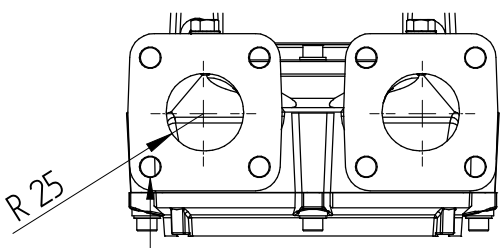
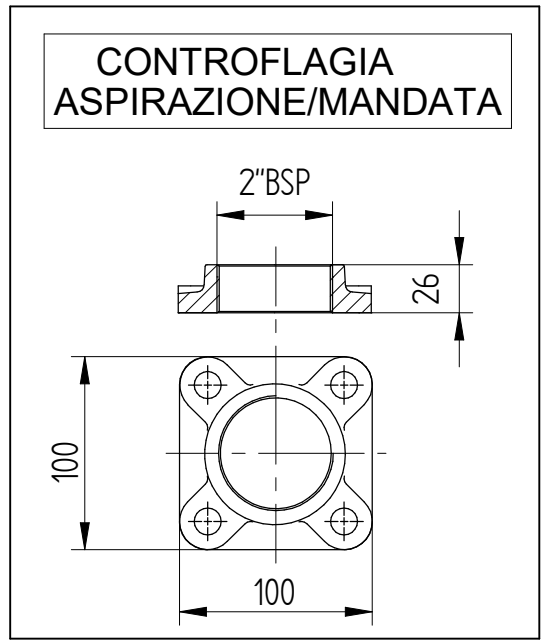
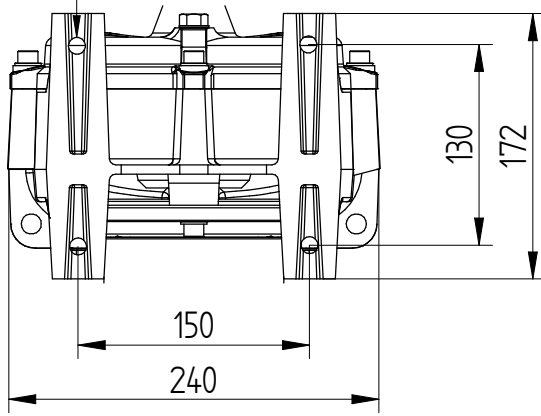
P(Q)
Potenza richiesta
Required power



η
Rendimento pompa
Pump efficiency



Nr.4 fori ϕ 11
con lamatura ϕ 22



Nr.4 fori ϕ 14
su ϕ 100

Massa della pompa 30 Kg