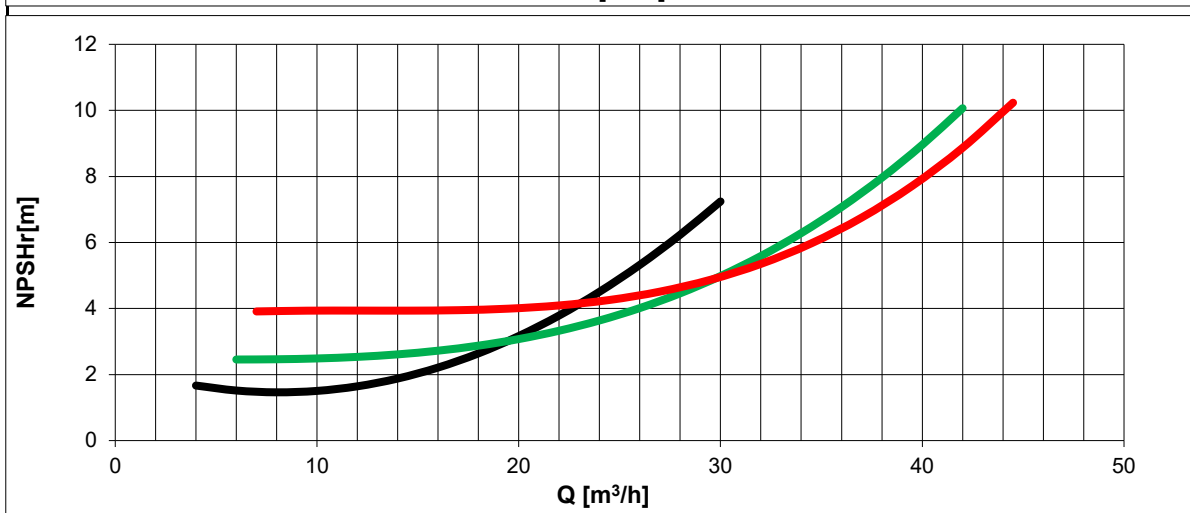
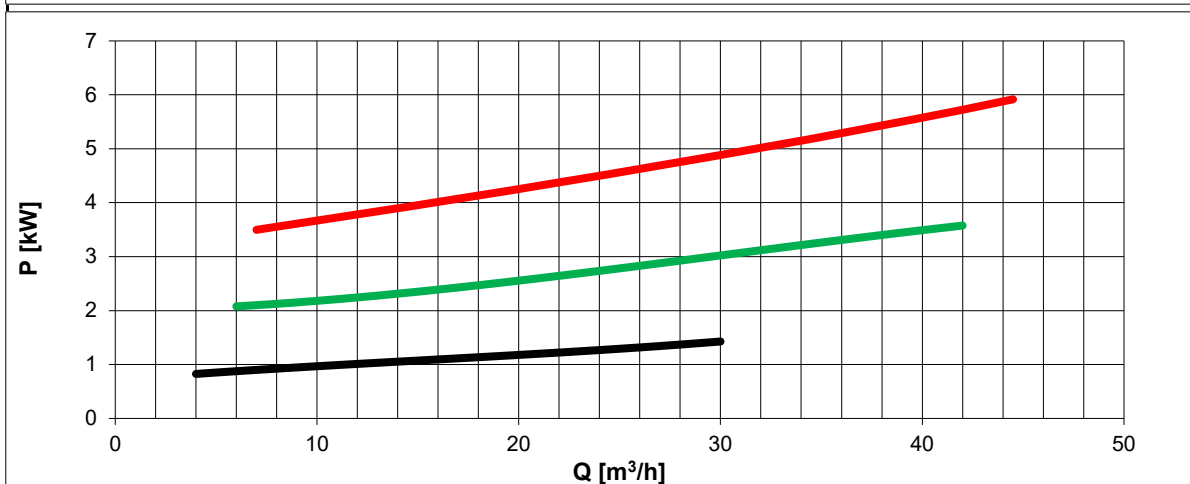
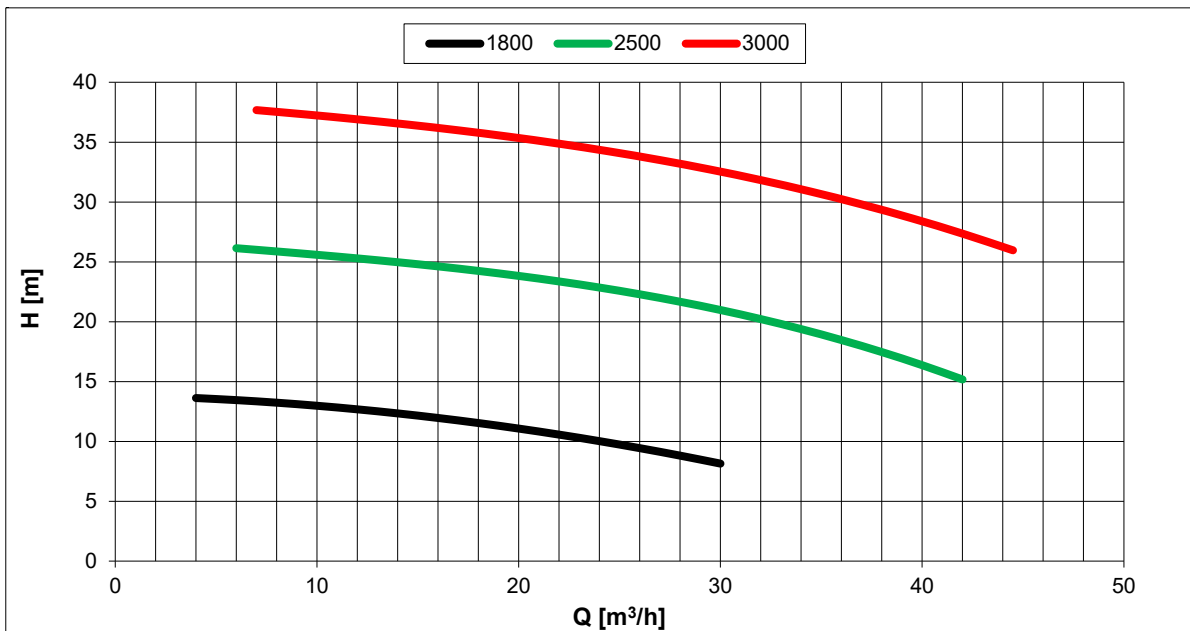
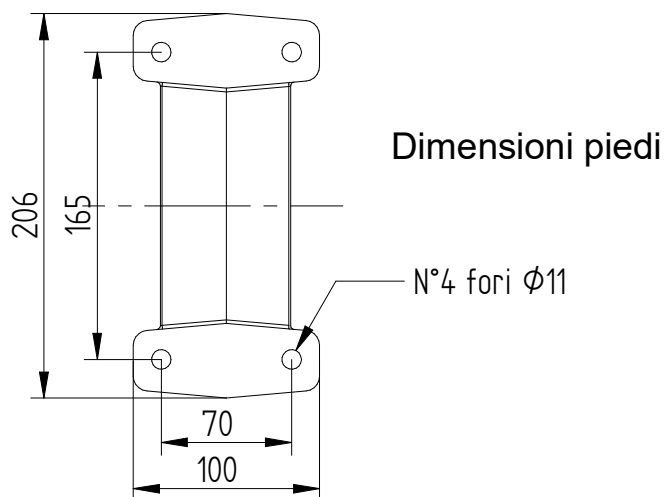
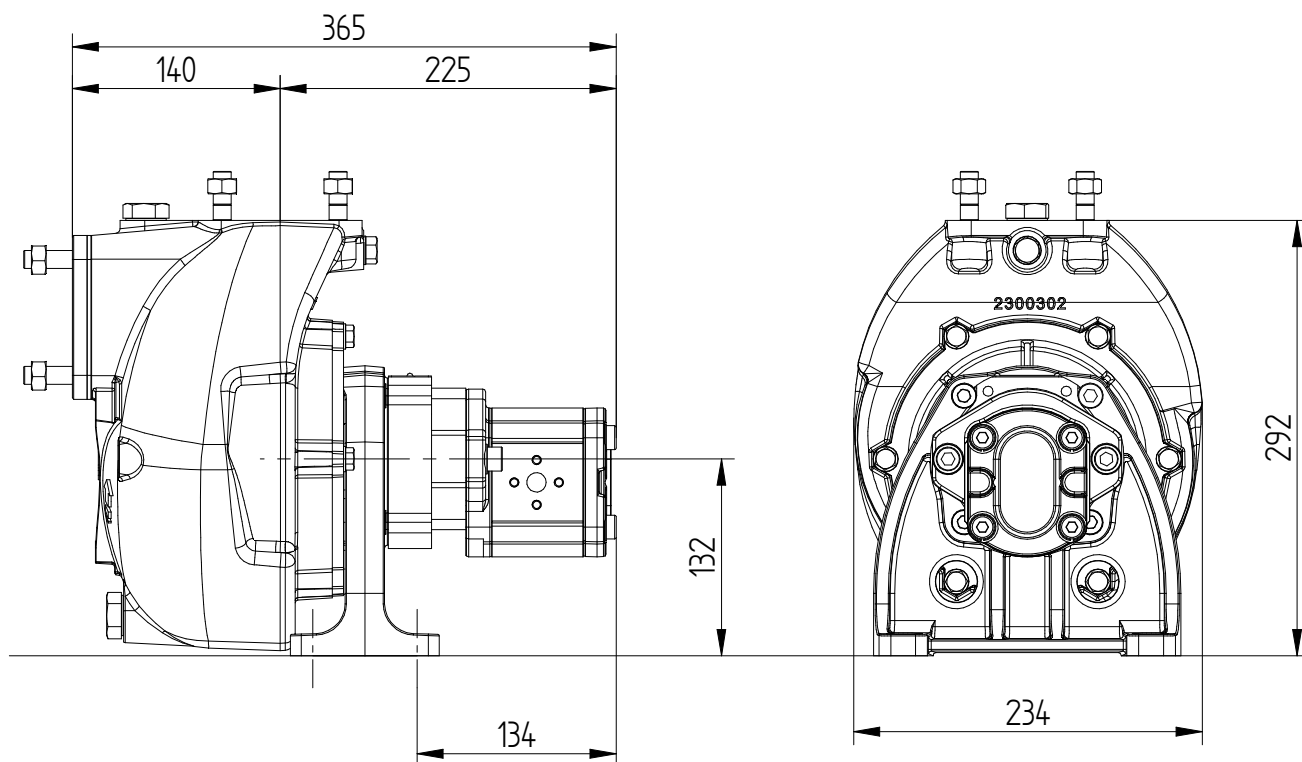


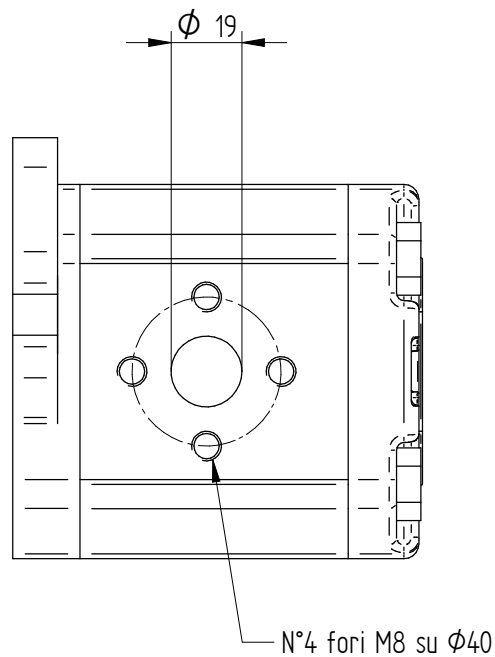
Tolleranze secondo ISO 2548 classe C	Autoinnescante/Selfpriming	<i>Tolerances according ISO 2548 C class</i>	
Velocità di rotazione [giri/min]	1800-2500-3000	Rotating speed [rpm]	
Densità dell'acqua alla prova	1000	kg/m ³	<i>Water density at test</i>
Passaggio corpi solidi (max diametro sfera)	10	mm	<i>Solid handling (max.diameter sphere)</i>
Diametro girante	169,5	mm	<i>Impeller diameter</i>
Momento d'inerzia delle masse rotanti	0,00716	kgm ²	<i>Inerthia of rotating parts</i>
Altezza di innesco massima a 3000 giri/min	6,5	m	<i>Maximum priming lift at 3000 rpm</i>
Tipo motore di azionamento	oleodinamico / hydraulic	-	<i>Driving motor type</i>





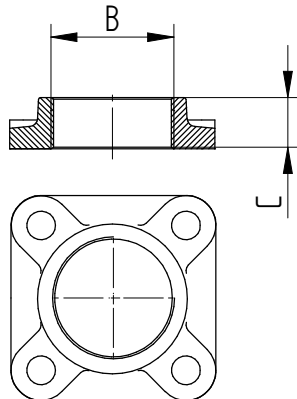
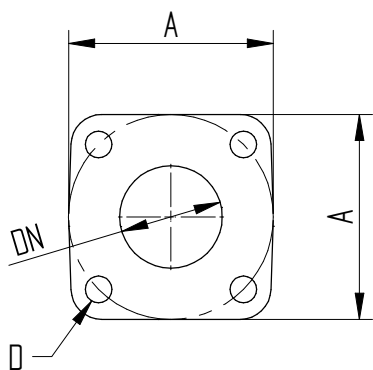
Dimensioni piedi

DIMENSIONI ATTACCHI OLIO



Flange sulla pompa

Controflange filettate



	DN	A	B	C	D
Mandata	50	110	2"	26	Prigioniero M12
Aspirazione	65	110	2"1/2	30	Prigioniero M12

Massa della pompa Kg 35