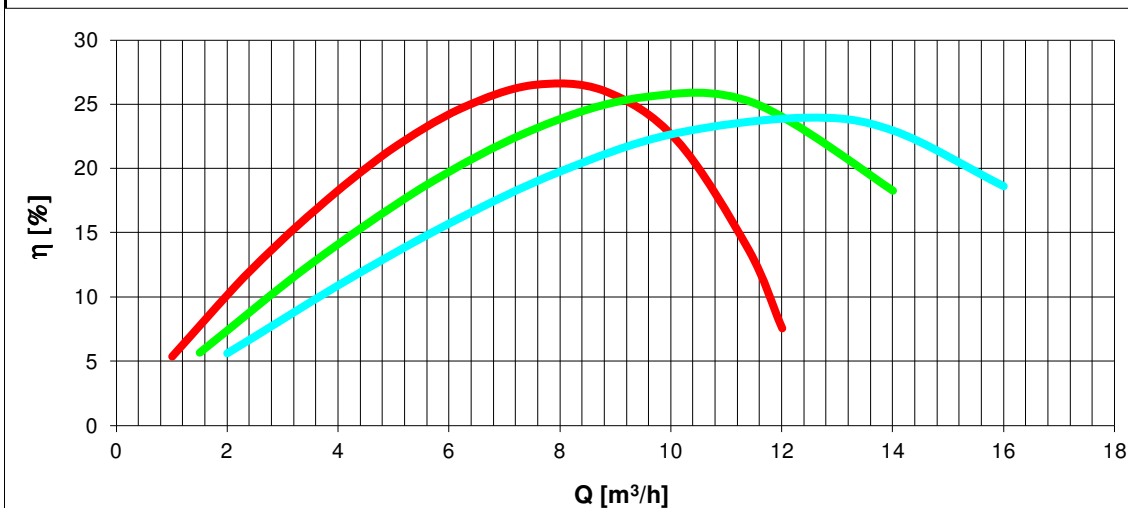
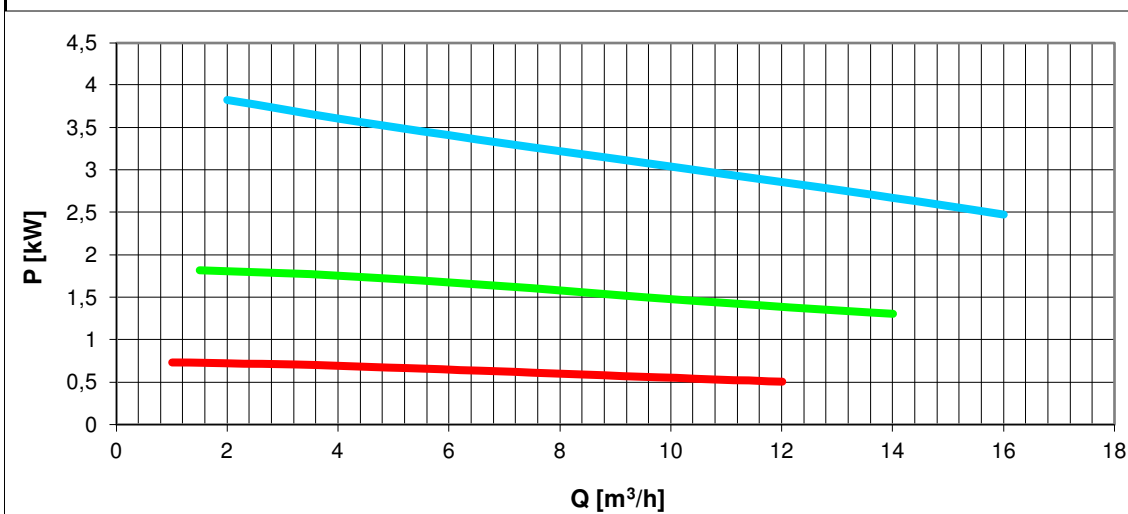
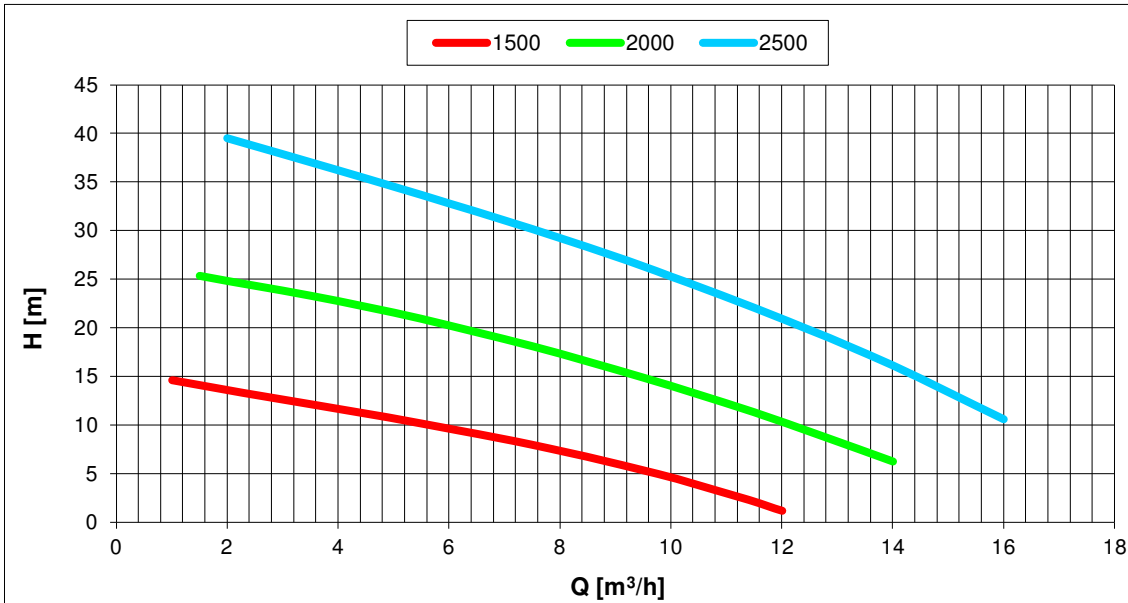
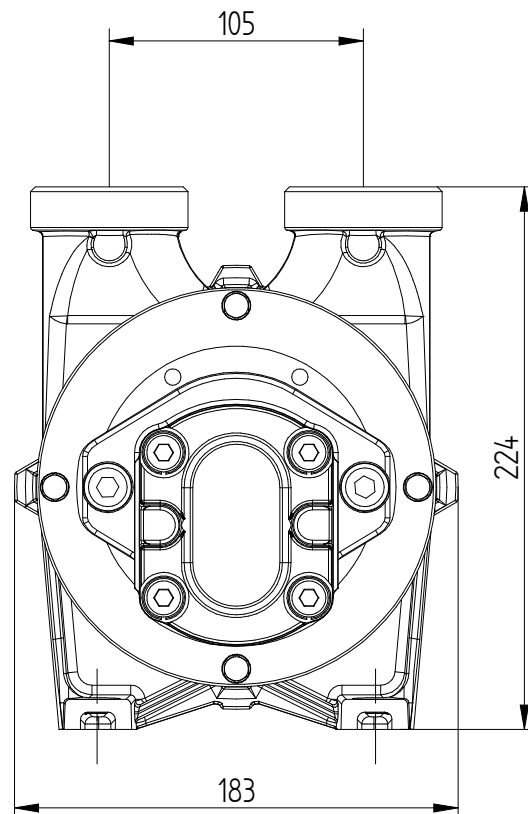
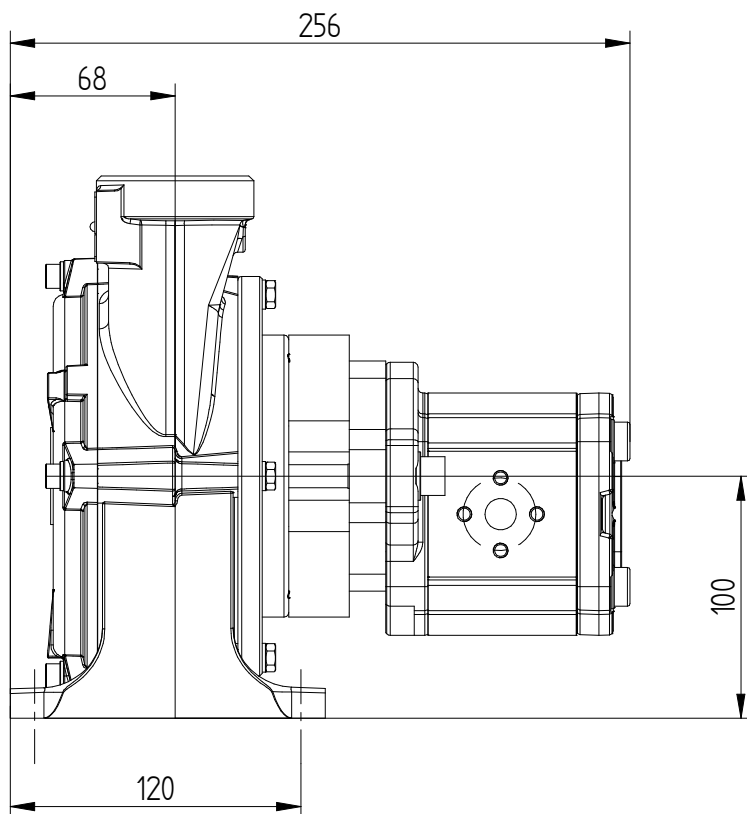
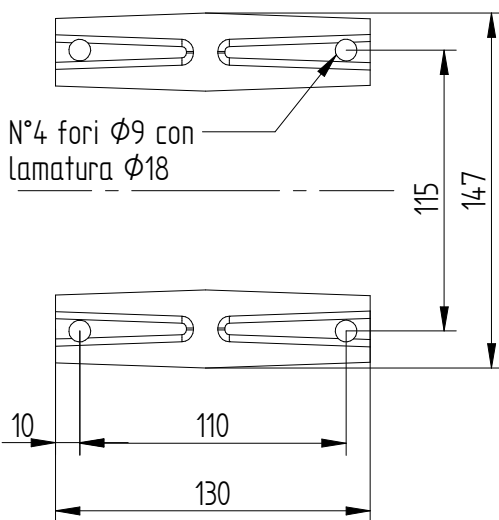


Tolleranze secondo ISO 2548 classe C	Autoinnescante/Selfpriming	<i>Tolerances according ISO 2548 C class</i>	
Velocità di rotazione [giri/min]	1500-2000-2500	Rotating speed [rpm]	
Densità dell'acqua alla prova	1000	kg/m ³	<i>Water density at test</i>
Passaggio corpi solidi (max diametro sfera)	-	mm	<i>Solid handling (max.diameter sphere)</i>
Diametro girante	139,5	mm	<i>Impeller diameter</i>
Momento d'inerzia delle masse rotanti	0,00185	kgm ²	<i>Inerthia of rotating parts</i>
Altezza di innesco massima a 2500 giri/min	6,5	m	<i>Maximum priming lift at 2500 rpm</i>
Tipo motore di azionamento	oleodinamico / hydraulic	-	<i>Driving motor type</i>



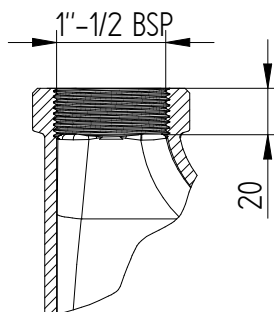


Dimensione piedi

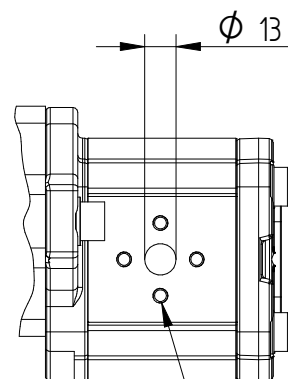


N°4 fori $\phi 9$ con lamatura $\phi 18$

Bocca di aspirazione
Bocca di mandata



Particolare dimensioni attacchi olio



N°4 fori equidistanti M6 su $\phi 30$

Massa della pompa 17Kg