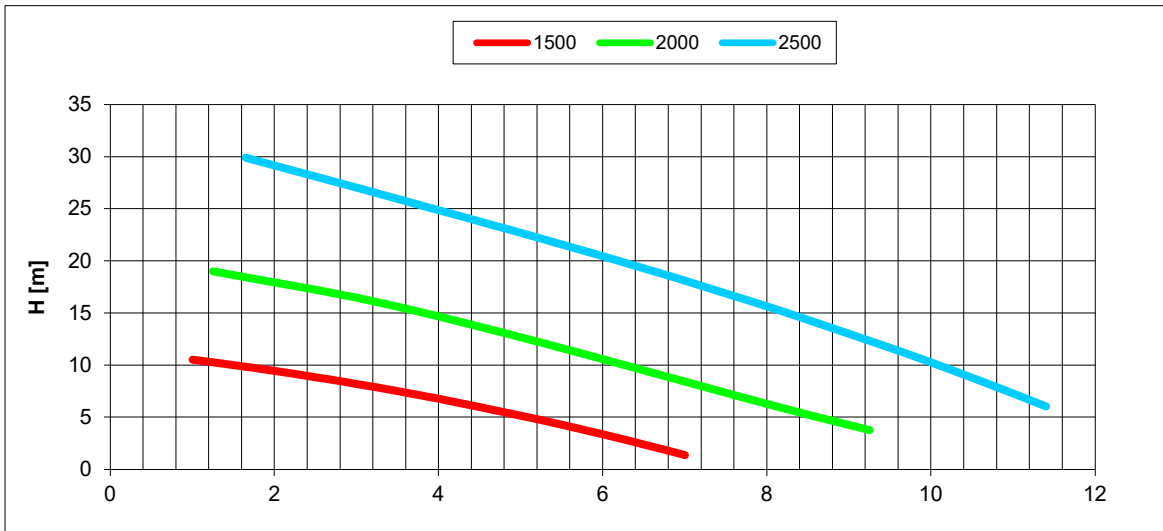
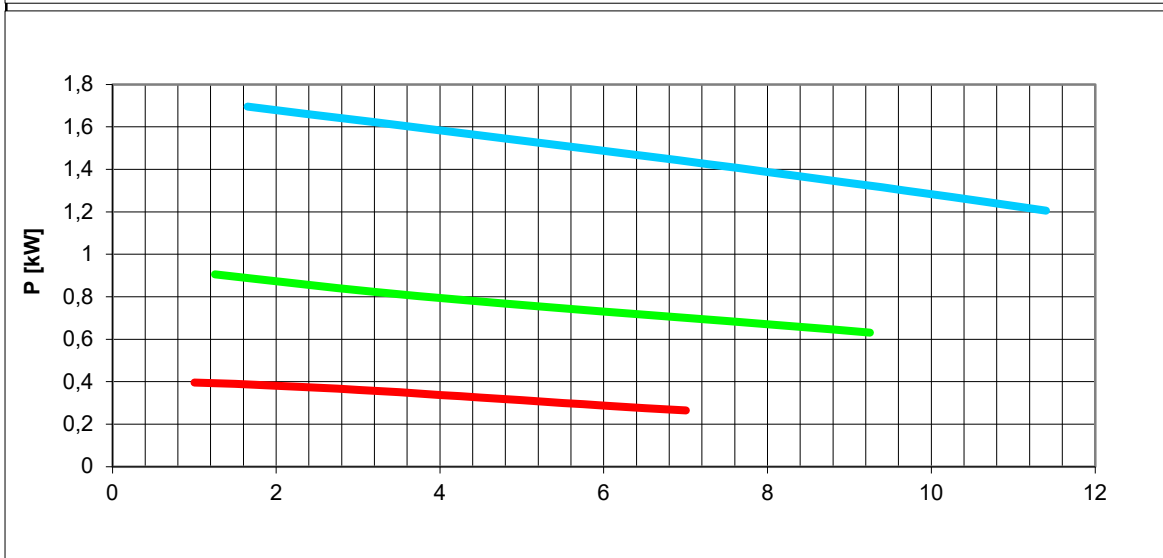


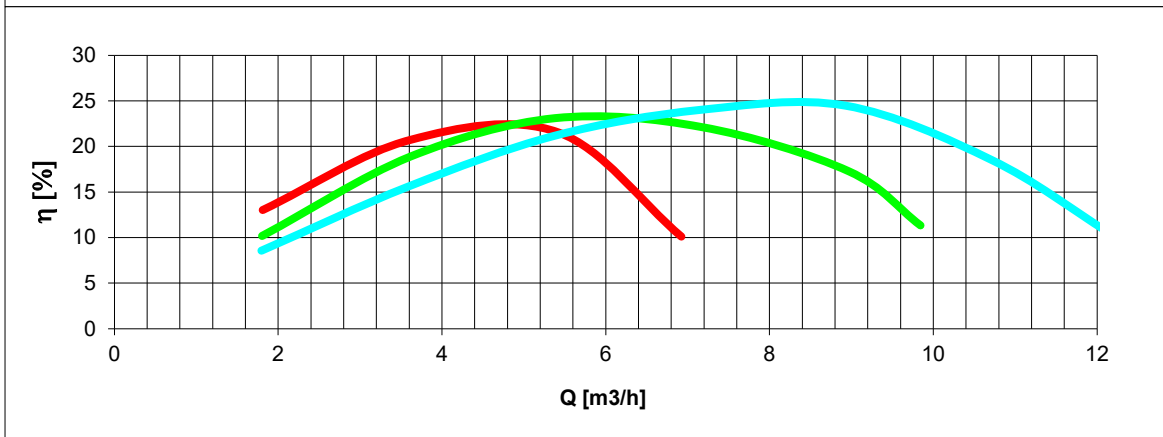
Tolleranze secondo ISO 2548 classe C	Autoinnescante/Selfpriming		Tolerances according ISO 2548 C class
Velocità di rotazione [giri/min]	1500-2000-2500		Rotating speed [rpm]
Densità dell'acqua alla prova	1000	kg/m ³	Water density at test
Passaggio corpi solidi (max diametro sfera)	-	mm	Solid handling (max.diameter sphere)
Diametro girante	125	mm	Impeller diameter
Momento d'inerzia delle masse rotanti	-	kgm ²	Inerthia of rotating parts
Altezza di innesco massima a 2500 giri/min	6	m	Maximum priming lift at 2500 rpm
Massa della pompa	13,3	kg	Pump mass



H(Q)
Prevalenza totale
Total head



P(Q)
Potenza richiesta
Required power



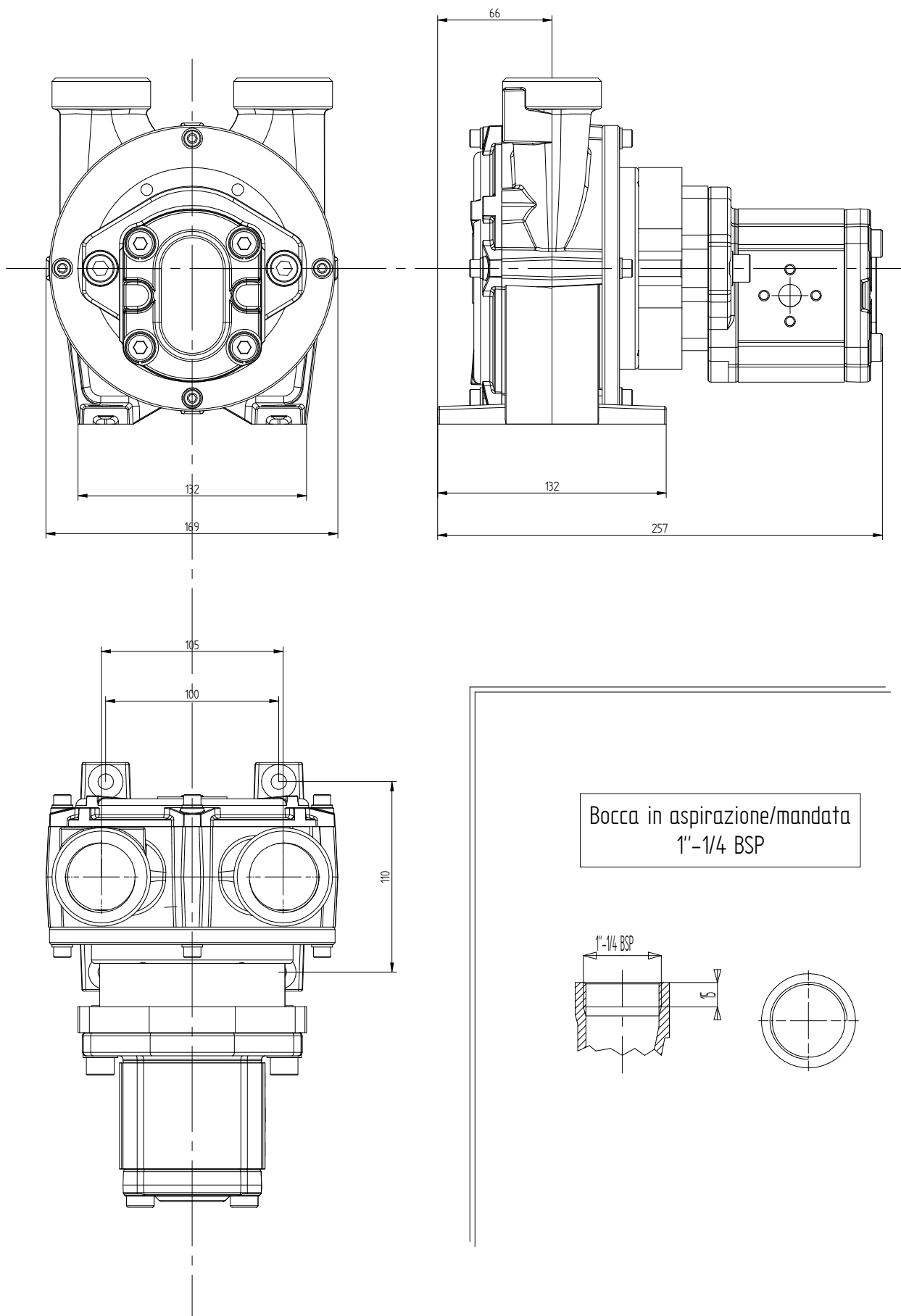
η
Rendimento pompa
Pump efficiency

DIMENSIONI D'INGOMBRO e di accoppiamento

Sigla PC32B16MH

In vigore dal: 08-10-2021 Scheda n° 72-9500810-r0 pagina 1 di 1

Codice: 90-9500810



Massa della pompa Kg 19