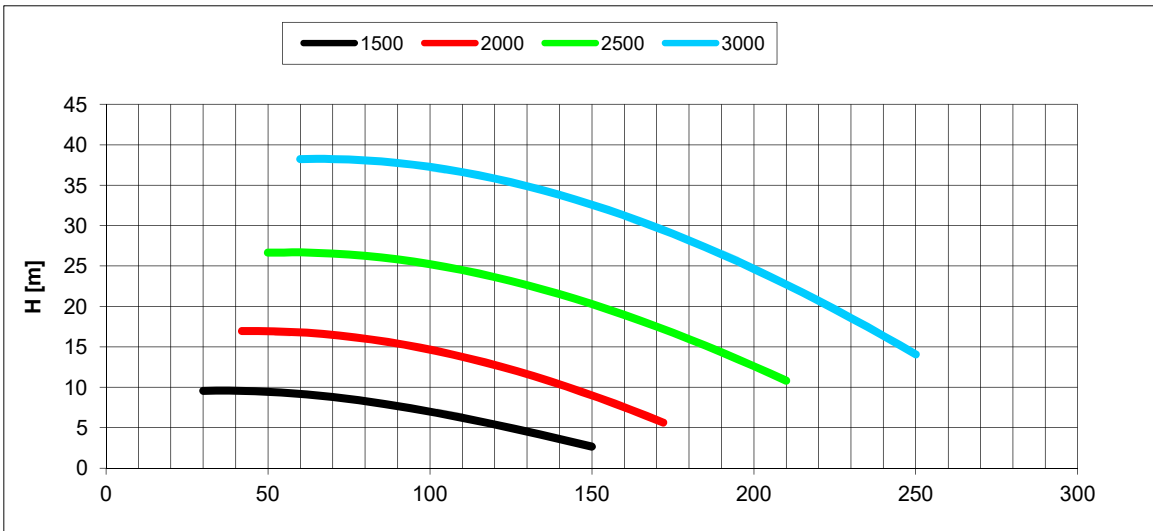
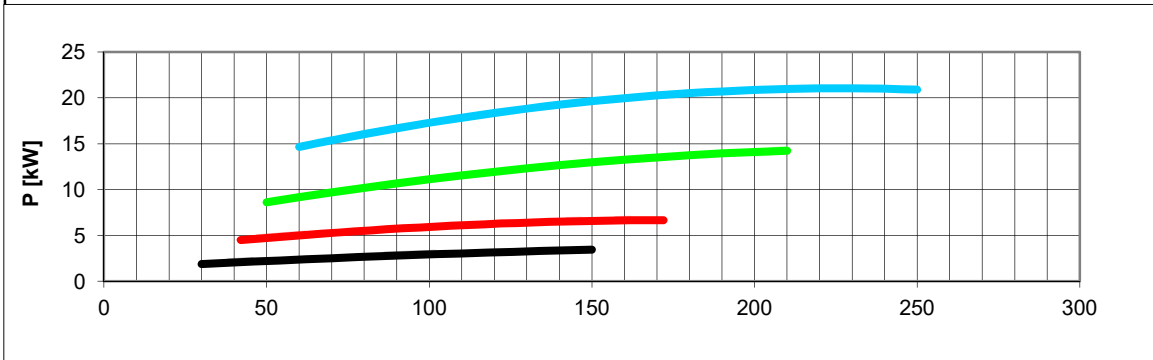


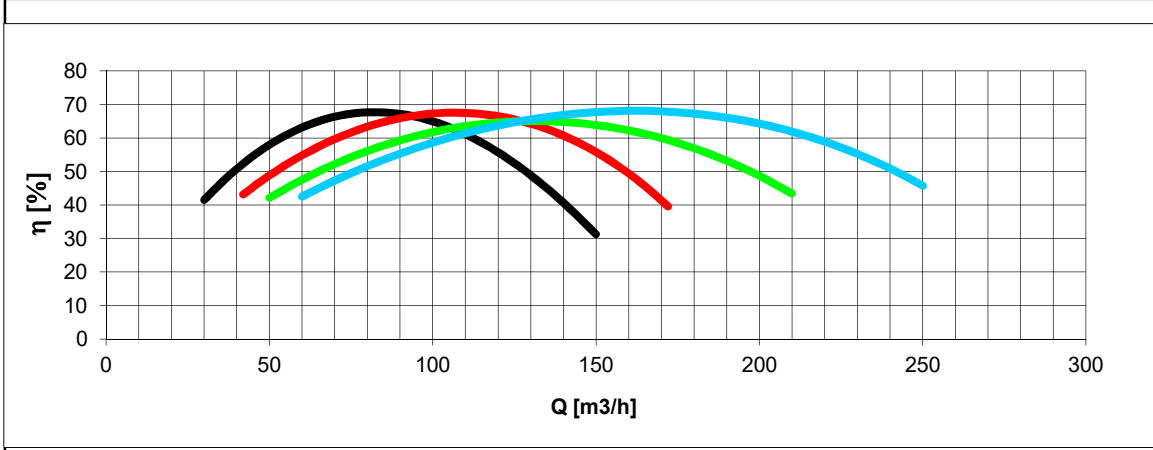
Tolleranze secondo ISO 2548 classe C	Centrifuga/Centrifugal	Tolerances according ISO 2548 C class
Velocità di rotazione [giri/min]	1500-2000-2500-3000	Rotating speed [rpm]
Densità dell'acqua alla prova	1000	kg/m3
Passaggio corpi solidi (max diametro sfera)	16	mm
Diametro girante	175	mm
Momento d'inerzia delle masse rotanti	-	kgm2
Altezza di innesco massima a 3000 giri/min	-	m
Tipo motore di azionamento	oleodinamico / hydraulic	-
Massa della pompa	65	kg



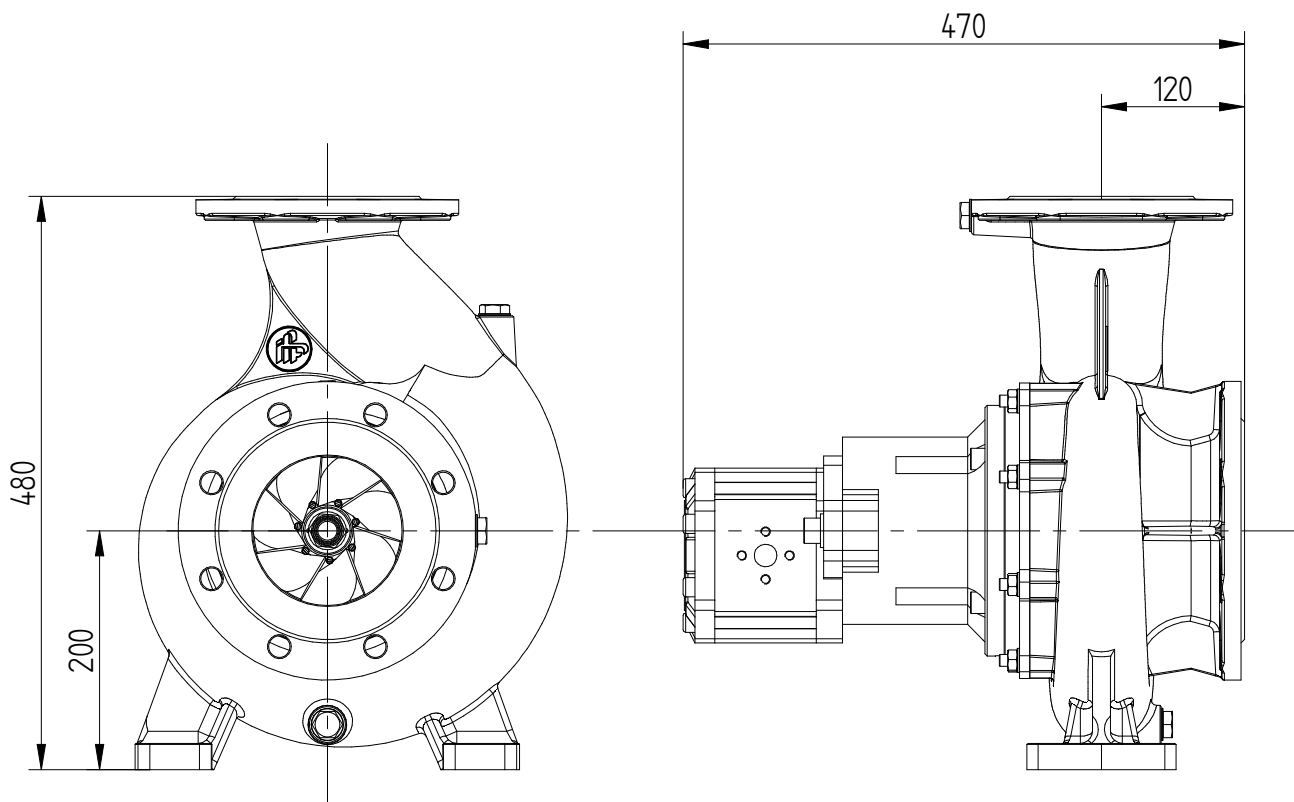
H(Q)
Prevalenza totale
Total head



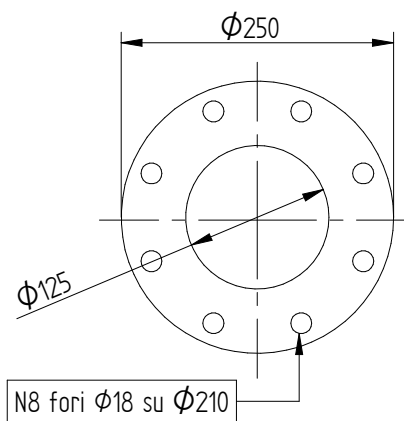
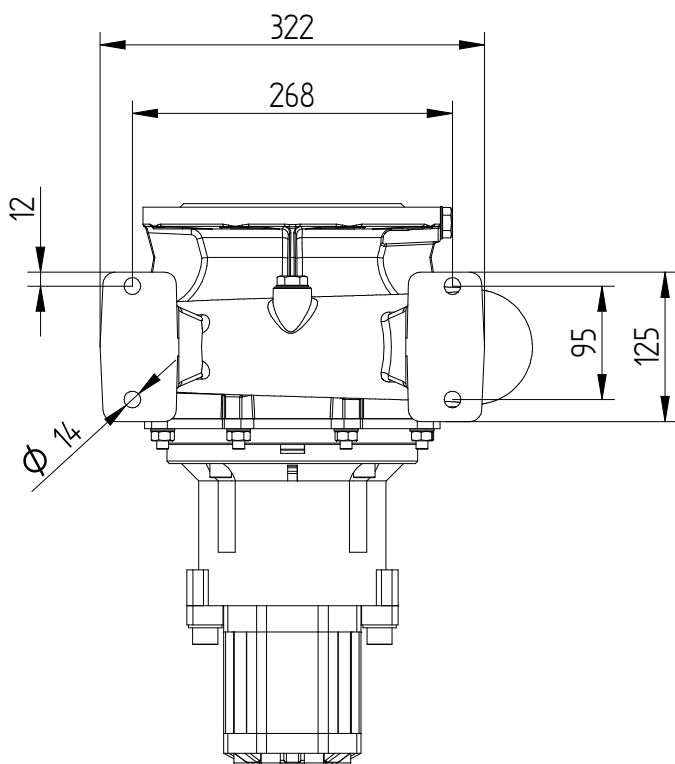
P(Q)
Potenza richiesta
Required power



η
Rendimento pompa
Pump efficiency



Dimensioni flangia di aspirazione



Dimensioni flangia di mandata

