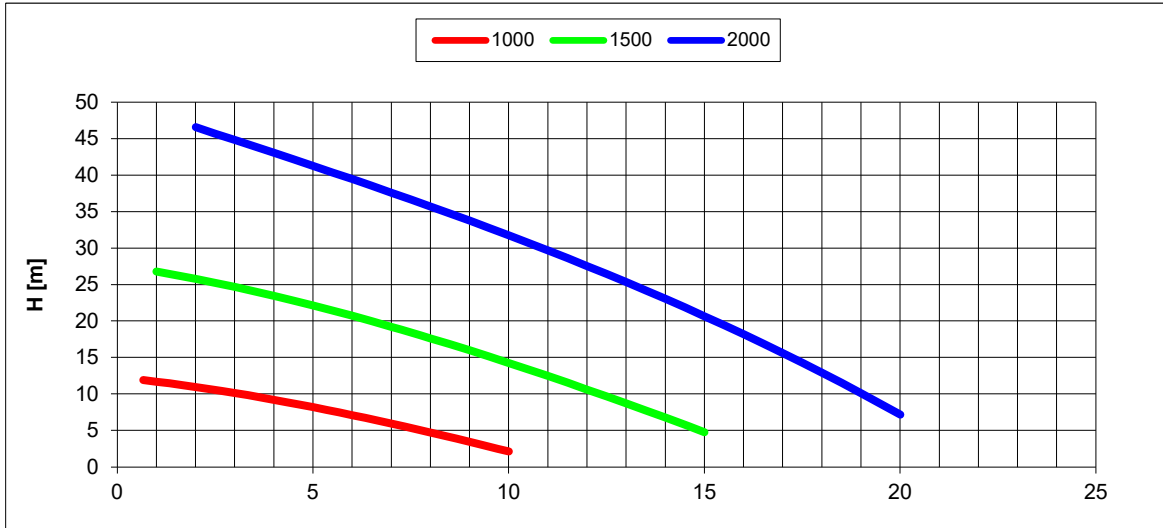
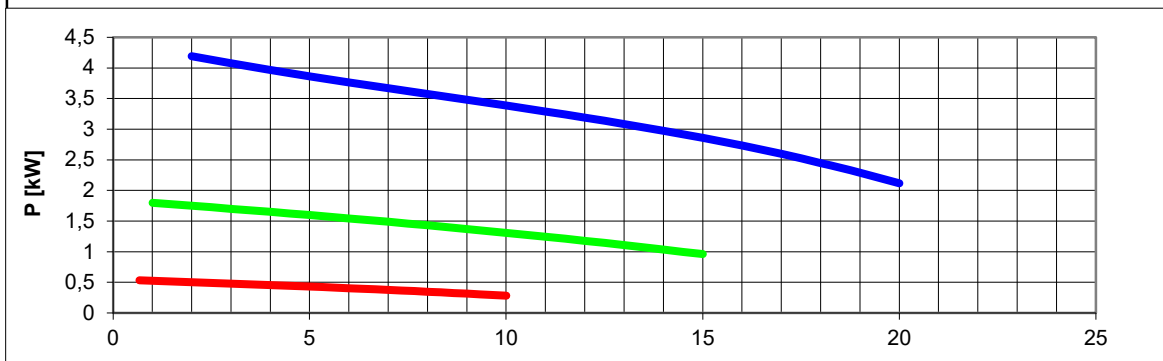


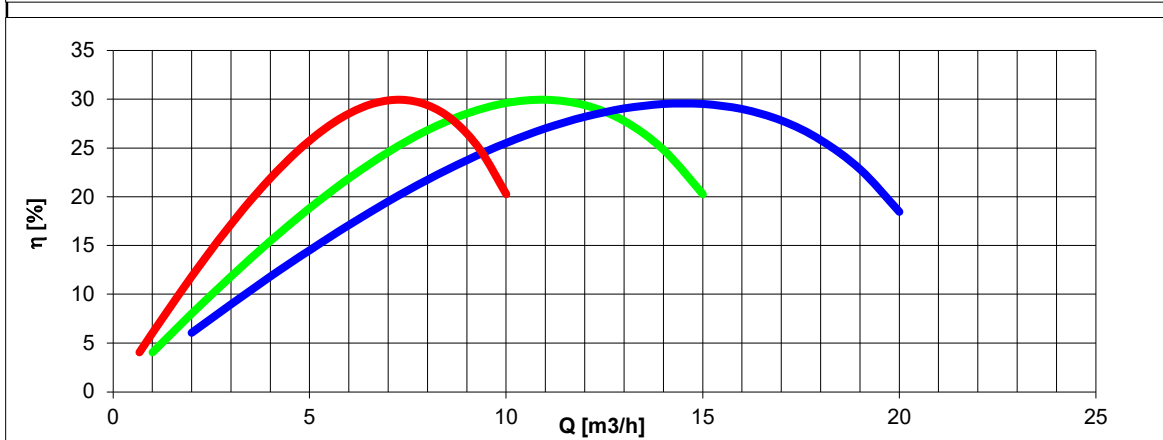
Tolleranze secondo ISO 2548 classe C	<b>Autoinnescante/Selfpriming</b>	Tolerances according ISO 2548 C class
<b>Velocità di rotazione [giri/min]</b>	<b>1000-1500-2000</b>	<b>Rotating speed [rpm]</b>
Densità dell'acqua alla prova	1000	kg/m <sup>3</sup>
Passaggio corpi solidi (max diametro sfera)	ND	mm
Diametro girante	159	mm
Momento d'inerzia delle masse rotanti	0,0069	kgm <sup>2</sup>
Altezza di innesco massima a 2000 giri/min	6,5	m
Tipo motore di azionamento	oleodinamico / hydraulic	-



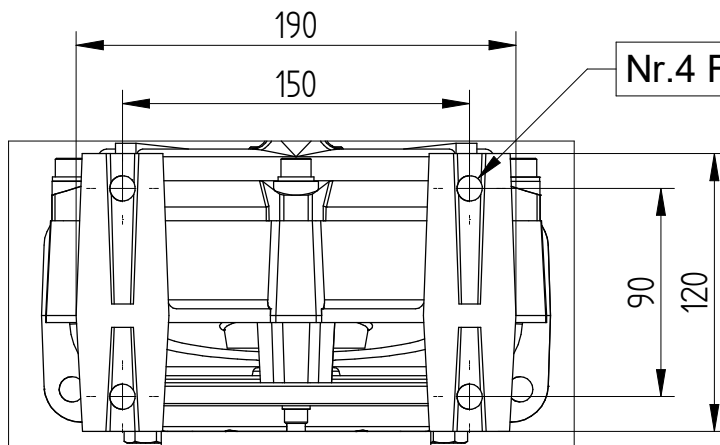
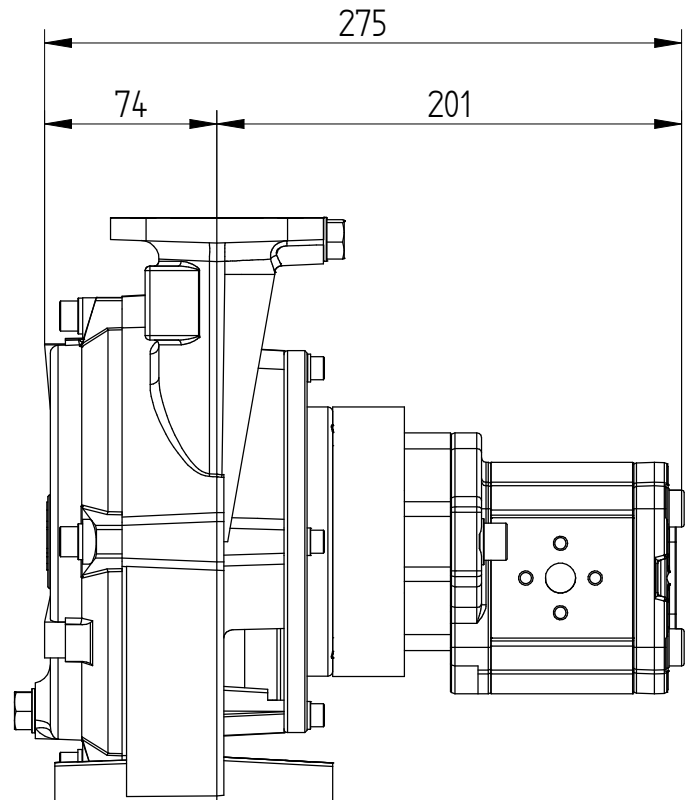
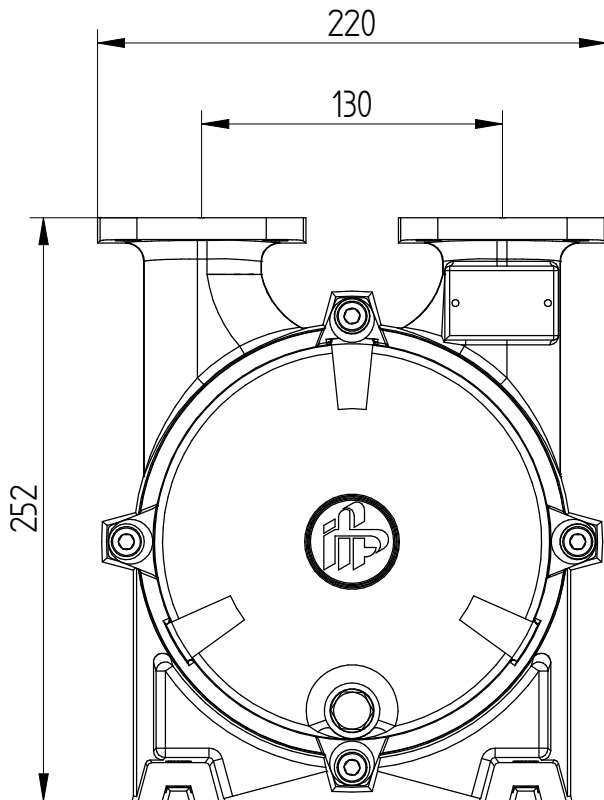
**H(Q)**  
Prevalenza totale  
Total head



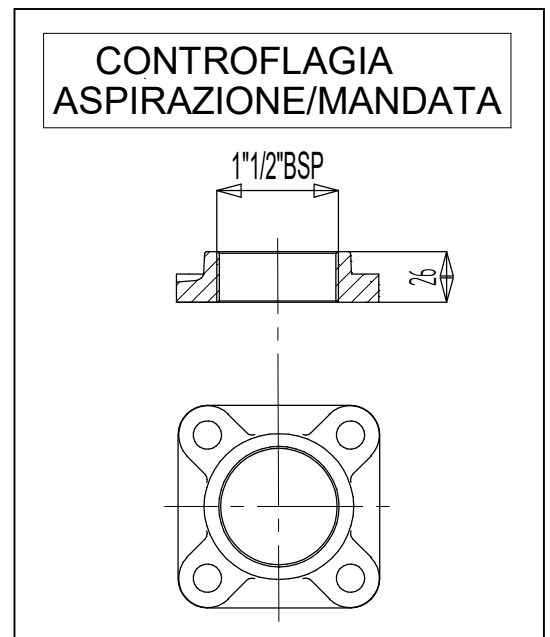
**P(Q)**  
Potenza richiesta  
Required power



**$\eta$**   
Rendimento pompa  
Pump efficiency



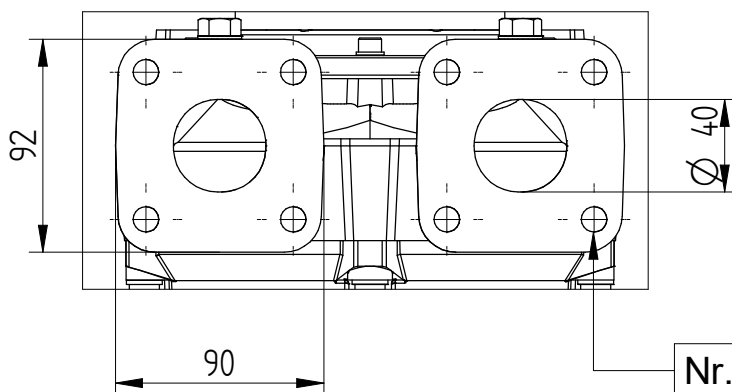
Nr.4 Fori  $\phi 11$



**CONTROFLAGIA  
ASPIRAZIONE/MANDATA**

1"1/2"BSP

26



Nr. 4 fori  $\phi 11$  su  $\phi 90$

**Massa della pompa 23 Kg**