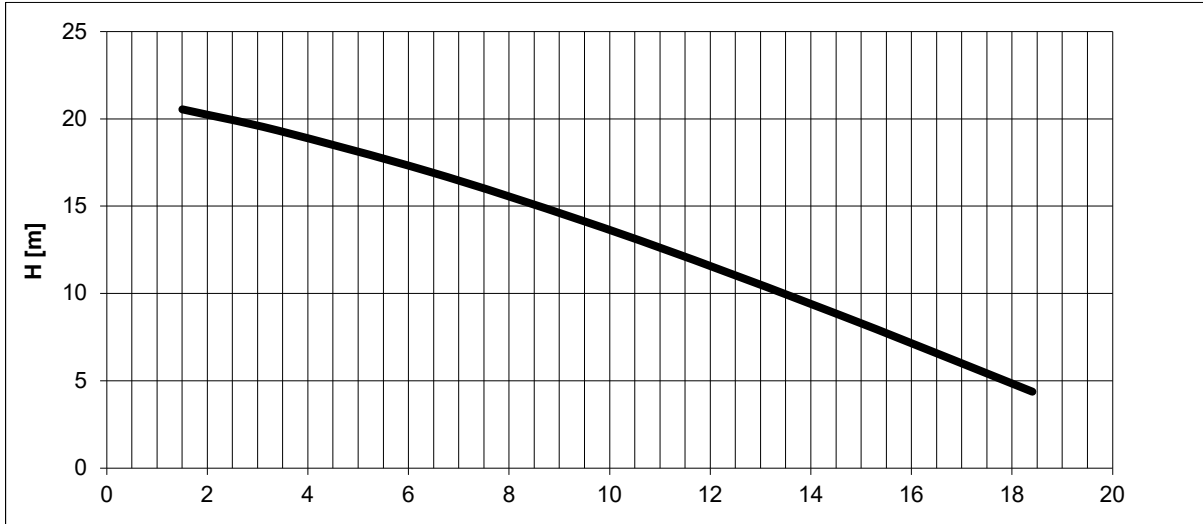
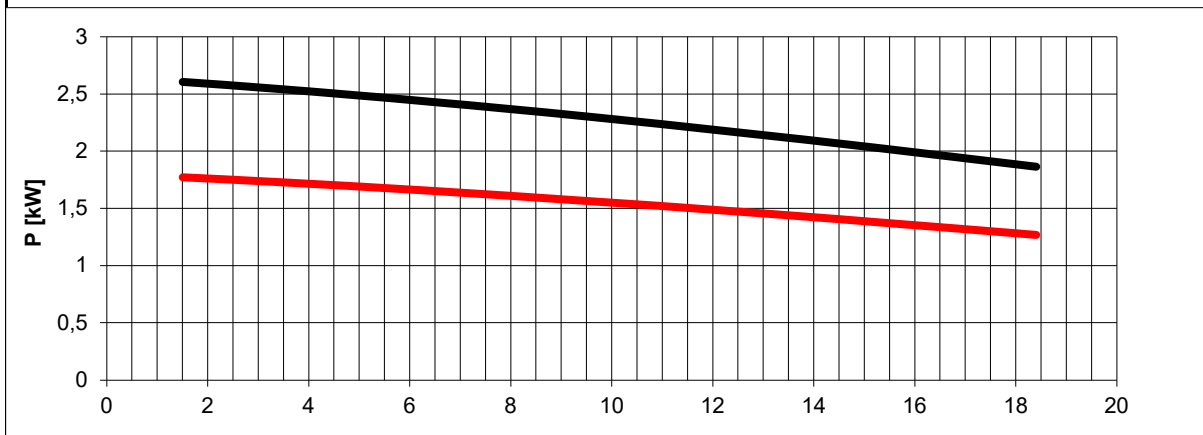


Tolleranze secondo ISO 2548 classe C	Autoinnescante/Selfpriming		Tolerances according ISO 2548 C class
<b>Velocità di rotazione [giri/min]</b>	<b>1300</b>		<b>Rotating speed [rpm]</b>
Densità dell'acqua alla prova	1000	kg/m3	Water density at test
Passaggio corpi solidi (max diametro sfera)	-	mm	Solid handling (max.diameter sphere)
Diametro girante	134	mm	Impeller diameter
Altezza di innesco massima	6,5	m	Maximum priming lift
Tipo motore di azionamento	monofase / singlephase	-	Driving motor type
Frequenza / tensione	50 / 230	Hz/V	Frequency / voltage
Corrente nominale	14,6	A	Nominal current
Potenza installata	2,2	kW	Rated power

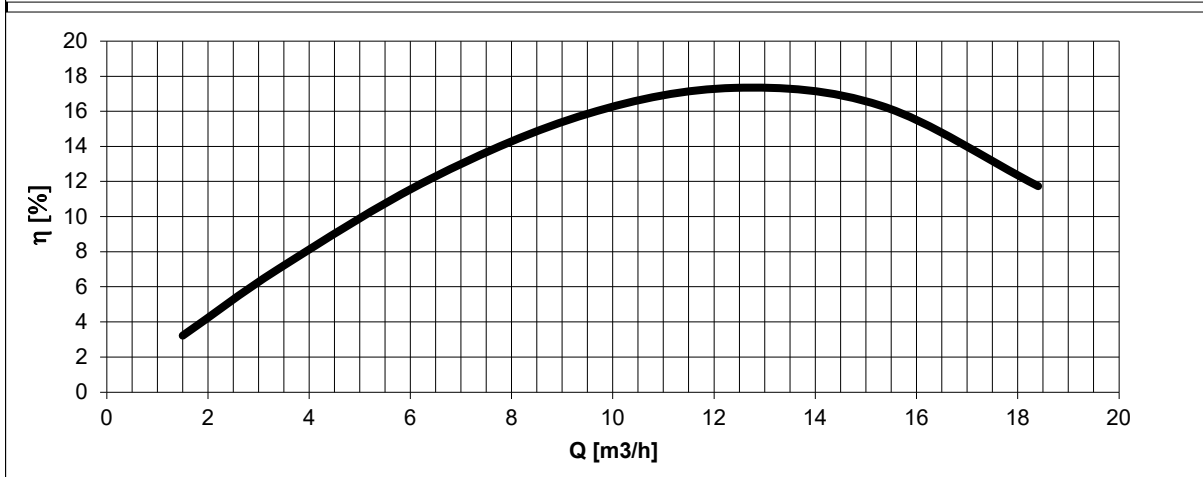


**H(Q)**  
Prevalenza totale  
Total head



**P1(Q)**  
Potenza richiesta alla rete  
Required power from mains

**P2(Q)**  
Potenza richiesta all'albero  
Required power at shaft



**η**  
Rendimento gruppo  
Global unit efficiency

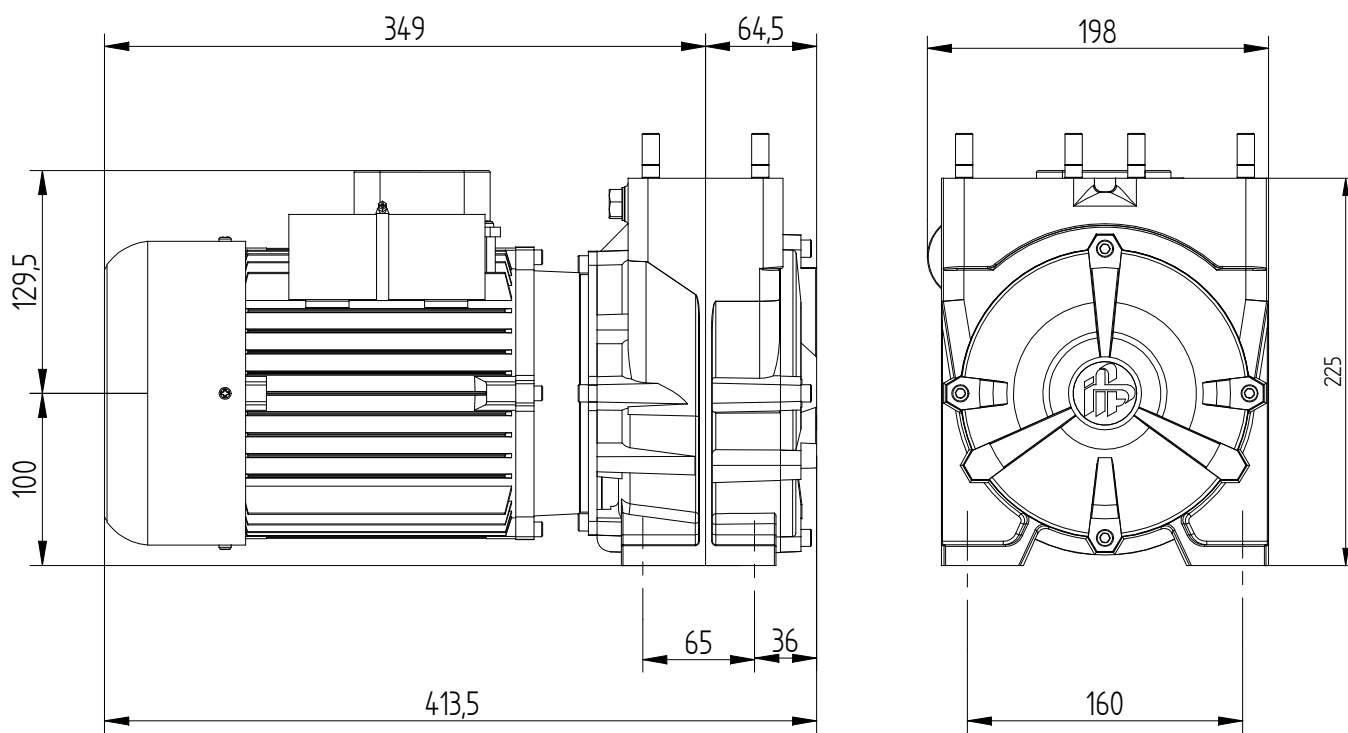
**DIMENSIONI DI INGOMBRO e di accoppiamento**

Sigla **TS40D14EM4M50**

In vigore dal: 15-07-2009

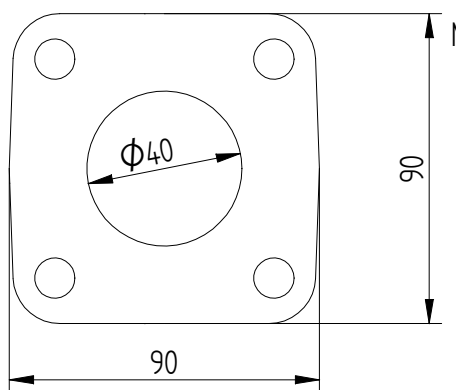
Scheda N° 74-9500412-R1 pagina 1di 1

Codice: **90-9500412**

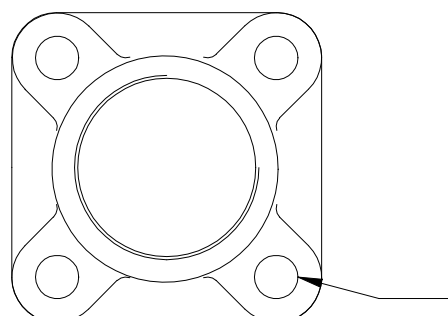
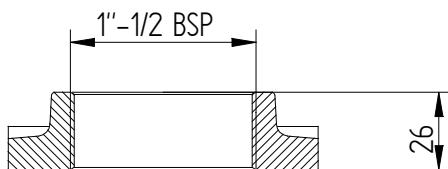


Flangia aspirazione  
Flangia di mandata

Dimensioni piedi

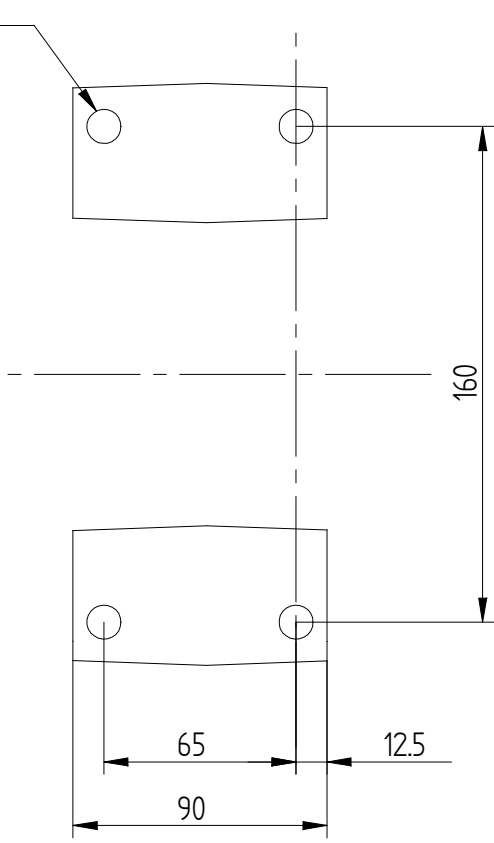


N°4 fori  $\Phi 11$



N°4 fori  $\Phi 11$  su  $\Phi 90$

Controflangia aspirazione  
Controflangia di mandata



Massa della pompa Kg 34.5