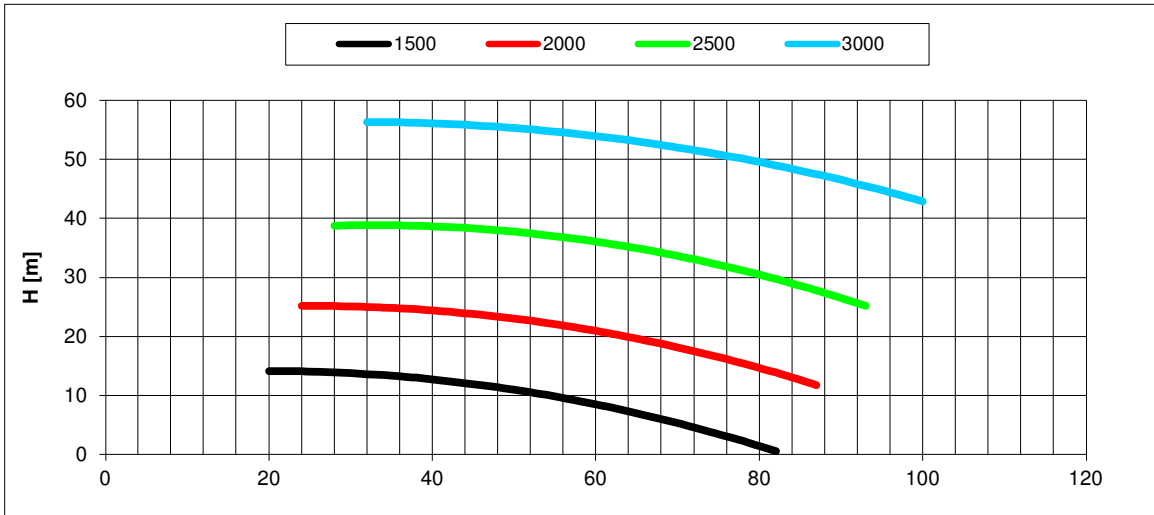
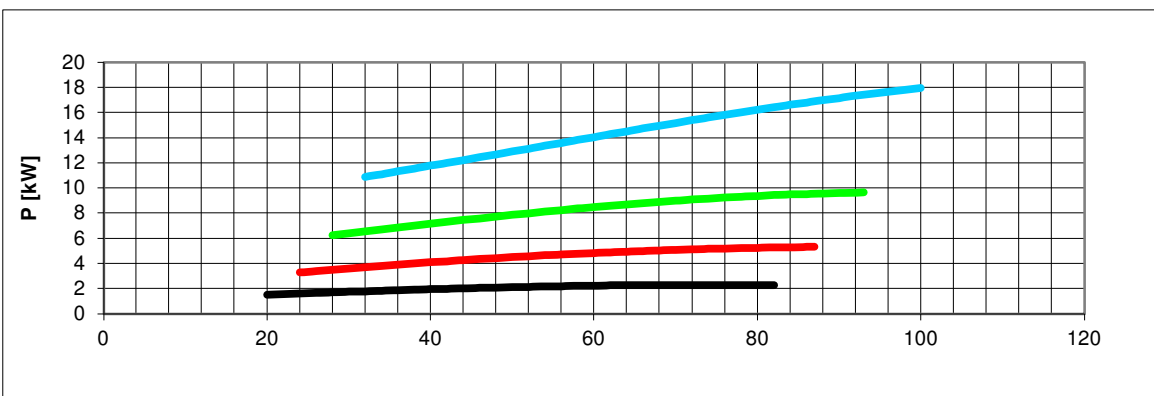


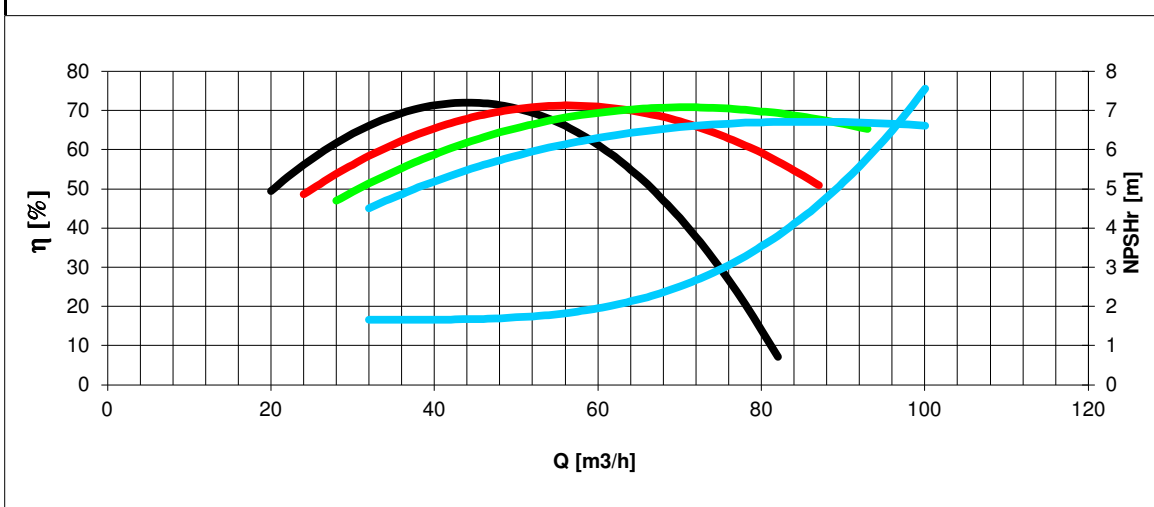
Tolleranze secondo ISO 2548 classe C	Centrifuga/Centrifugal		Tolerances according ISO 2548 C class
Velocità di rotazione [giri/min]	1500-2000-2500-3000		Rotating speed [rpm]
Densità dell'acqua alla prova	1000	kg/m3	Water density at test
Passaggio corpi solidi (max diametro sfera)	16	mm	Solid handling (max.diameter sphere)
Diametro girante	203	mm	Impeller diameter
Momento d'inerzia delle masse rotanti	0,031	kgm2	Inerthia of rotating parts
Altezza di innesco massima a 3000 giri/min	-	m	Maximum priming lift at 3000 rpm
Tipo motore di azionamento	oleodinamico / hydraulic	-	Driving motor type
Massa della pompa		kg	Pump mass



H(Q)
Prevalenza totale
Total head

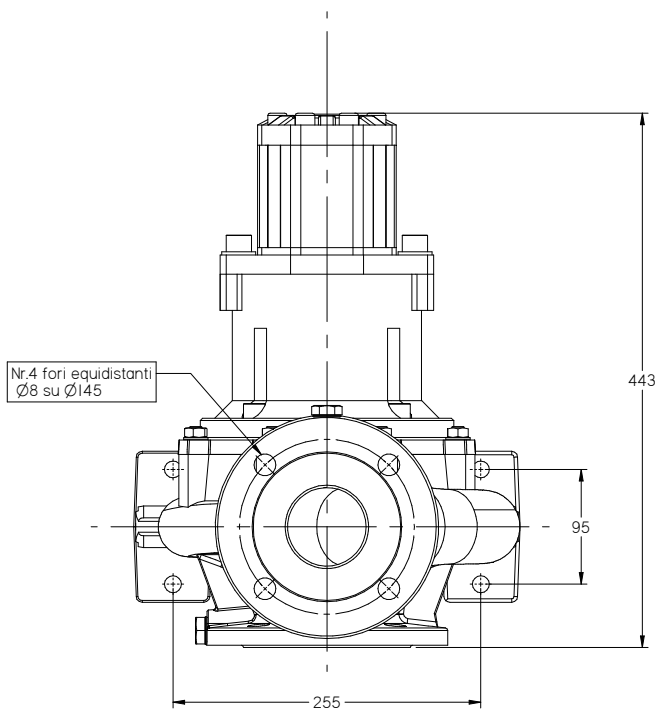
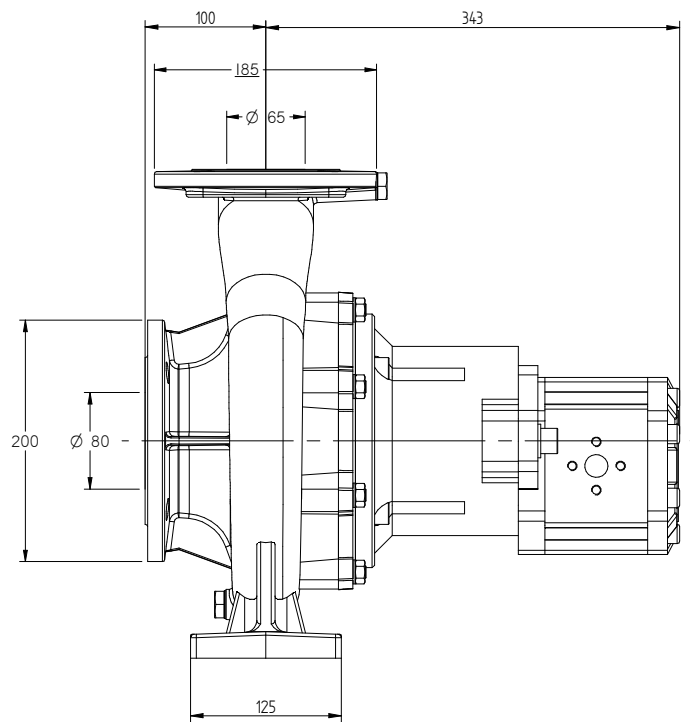
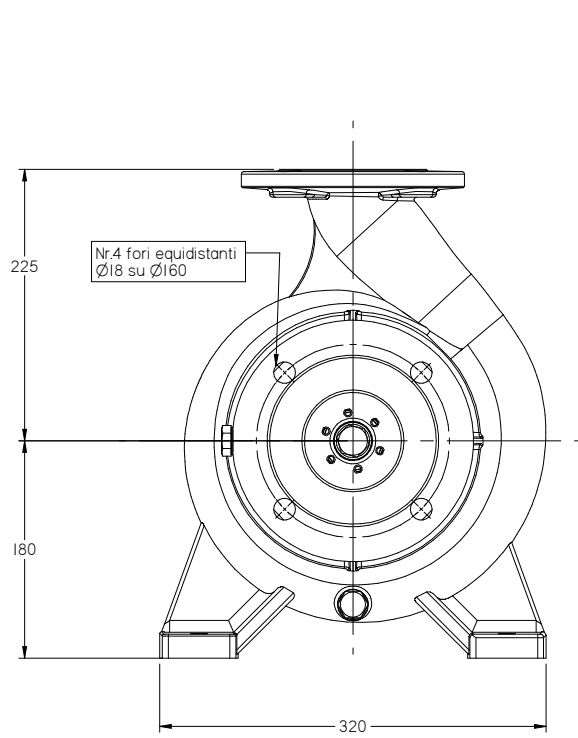


P(Q)
Potenza richiesta
Required power



η
Rendimento pompa
Pump efficiency

NPSHr(Q)
a 3000giri/min
at 3000 rpm



CONTROFLANGE FILETTATE

