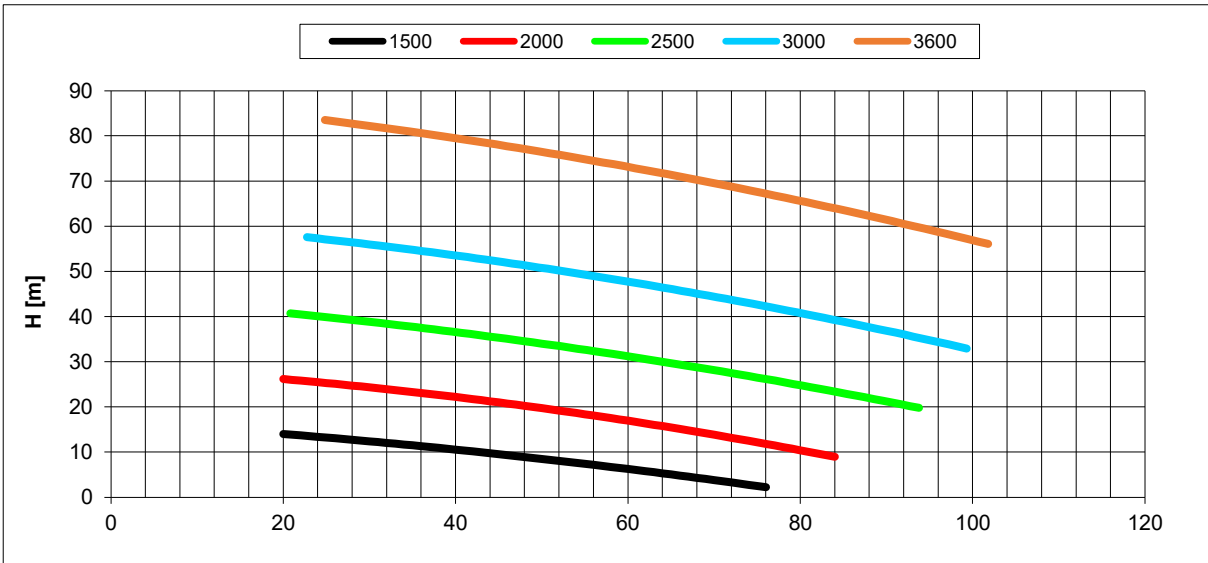
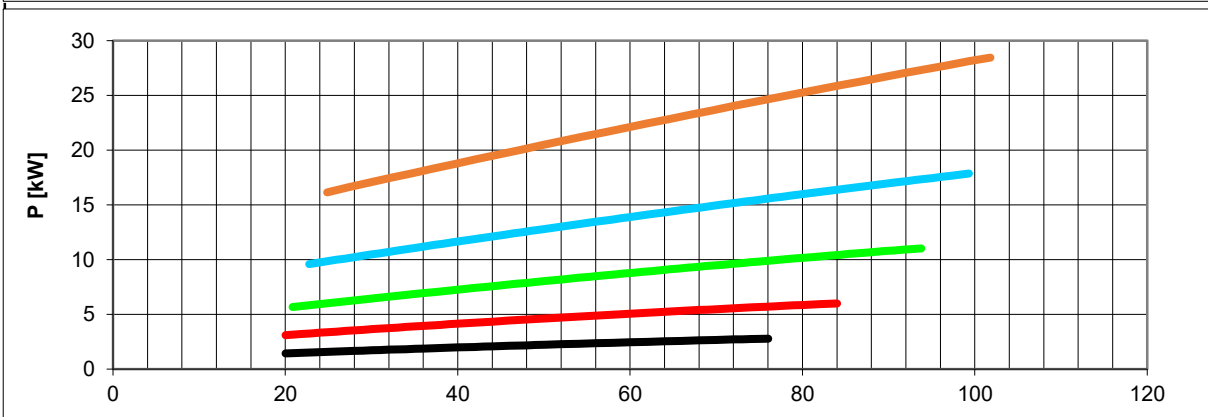


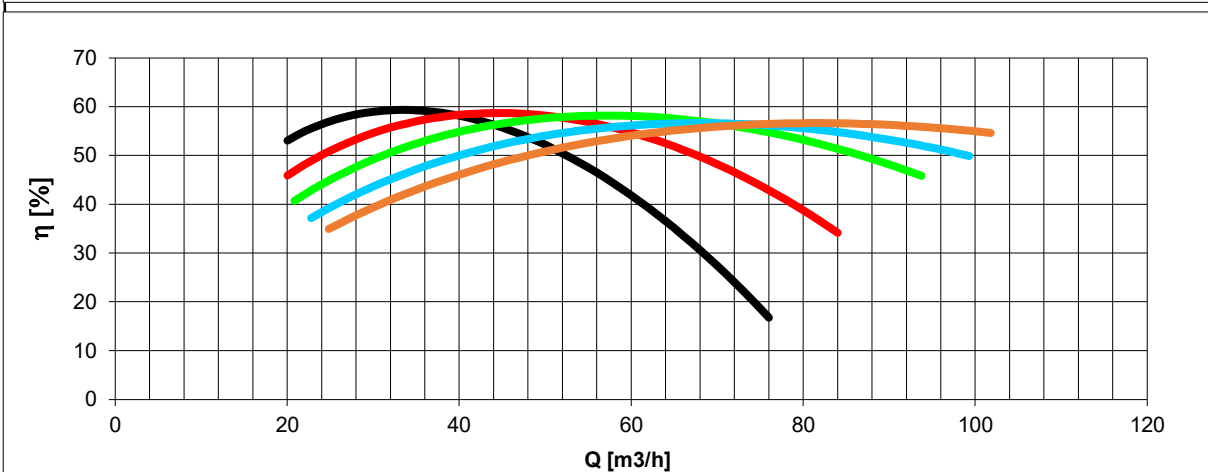
Tolleranze secondo ISO 2548 classe C	Autoinnescante/Selfpriming	<i>Tolerances according ISO 2548 C class</i>
Velocità di rotazione [giri/min]	1500-2000-2500-3000-3600	Rotating speed [rpm]
Densità dell'acqua alla prova	1000	kg/m ³ <i>Water density at test</i>
Passaggio corpi solidi (max diametro sfera)	14	mm <i>Solid handling (max.diameter sphere)</i>
Diametro girante	203	mm <i>Impeller diameter</i>
Momento d'inerzia delle masse rotanti	0,027	kgm ² <i>Inerthia of rotating parts</i>
Tipo motore di azionamento	oleodinamico / <i>hydraulic</i>	- <i>Driving motor type</i>
Altezza di innesco massima a 3000 giri/min	8	m <i>Maximum priming lift at 3000 rpm</i>



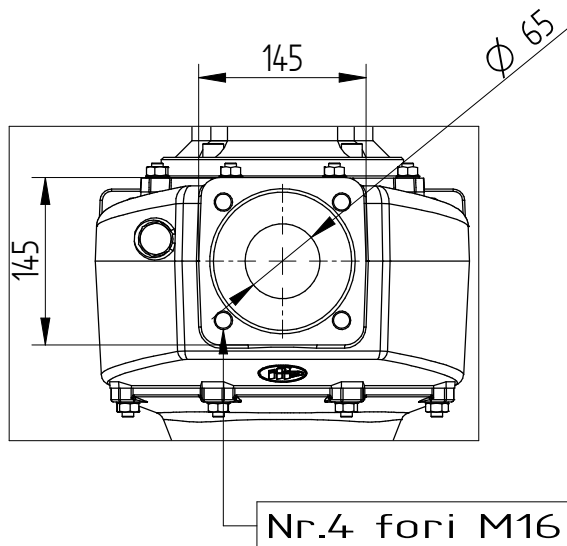
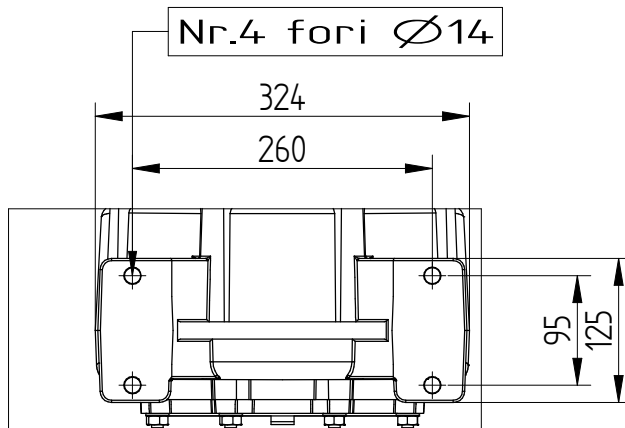
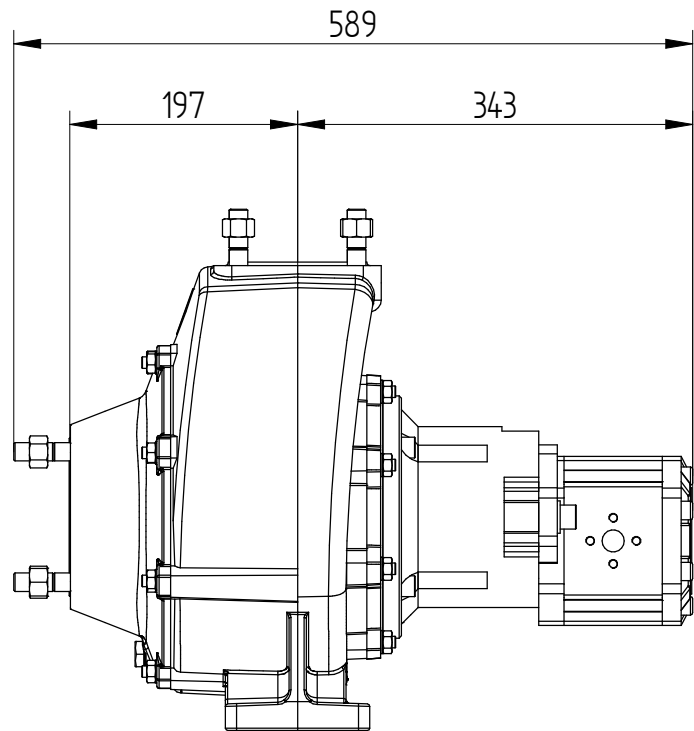
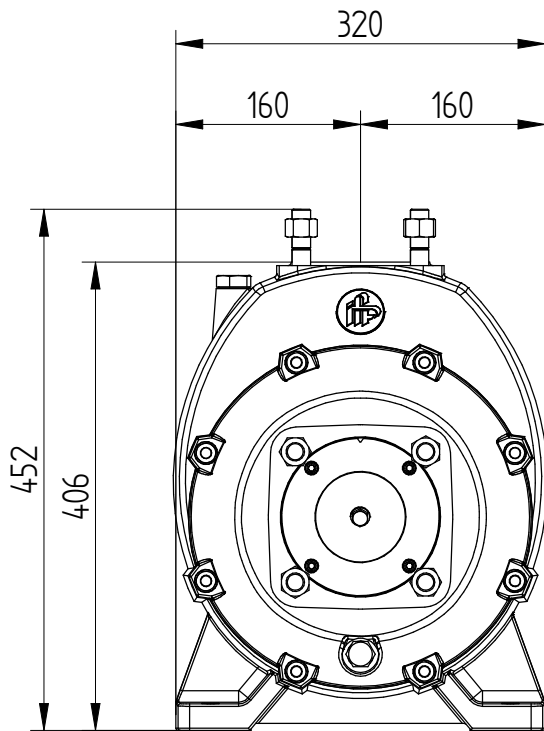
H(Q)
Prevalenza totale
Total head



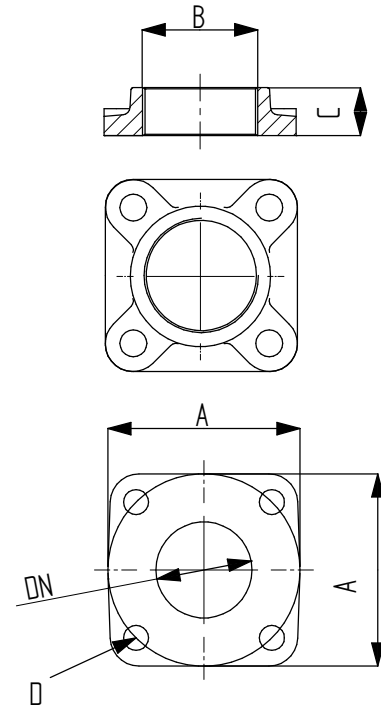
P(Q)
Potenza richiesta
Required power



η
Rendimento pompa
Pump efficiency



**CONTROFLAGLIA
ASPIRAZIONE/MANDATA**



	DN	A	B	C	D
Mandata	65	145	2"-1/2	36	Prigioniero M16
Aspirazione	80	160	3"	40	Prigioniero M16

Massa della pompa 90 Kg