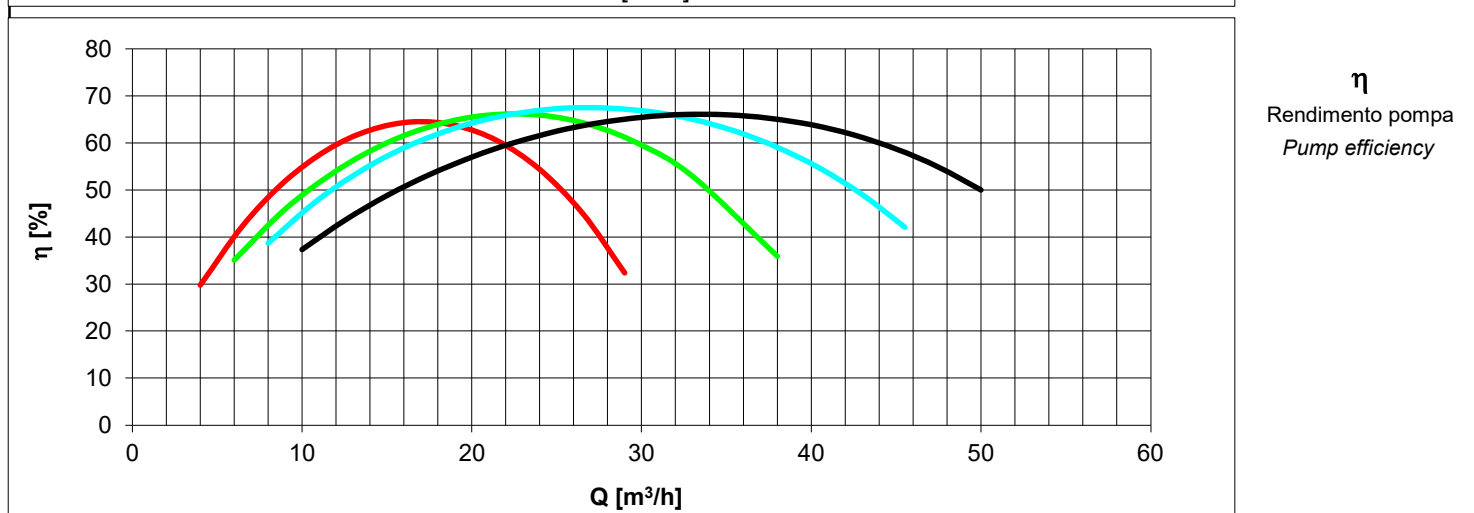
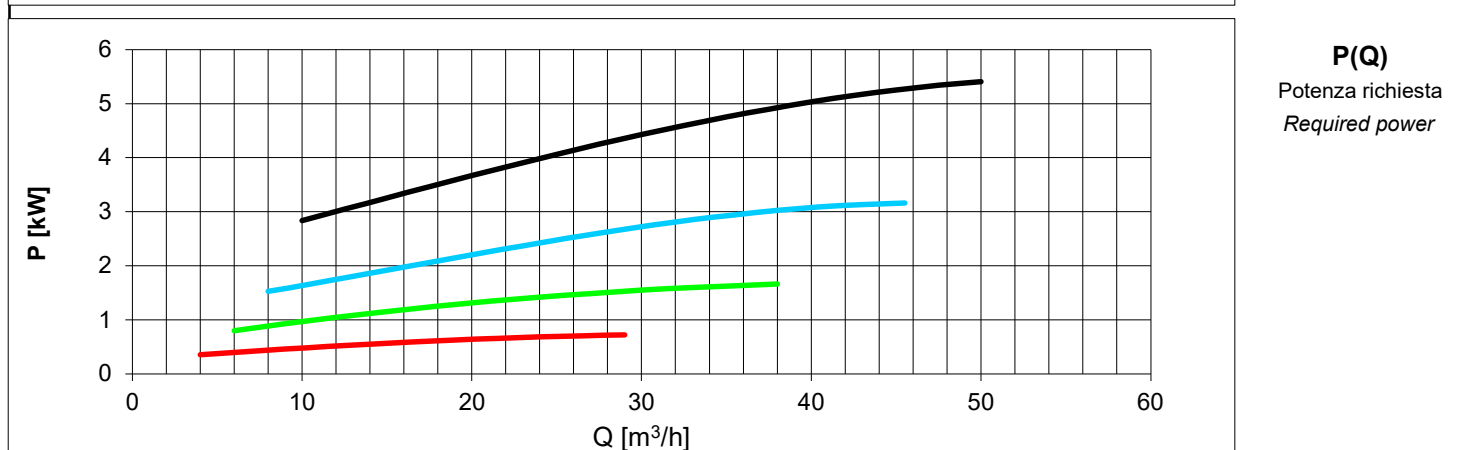
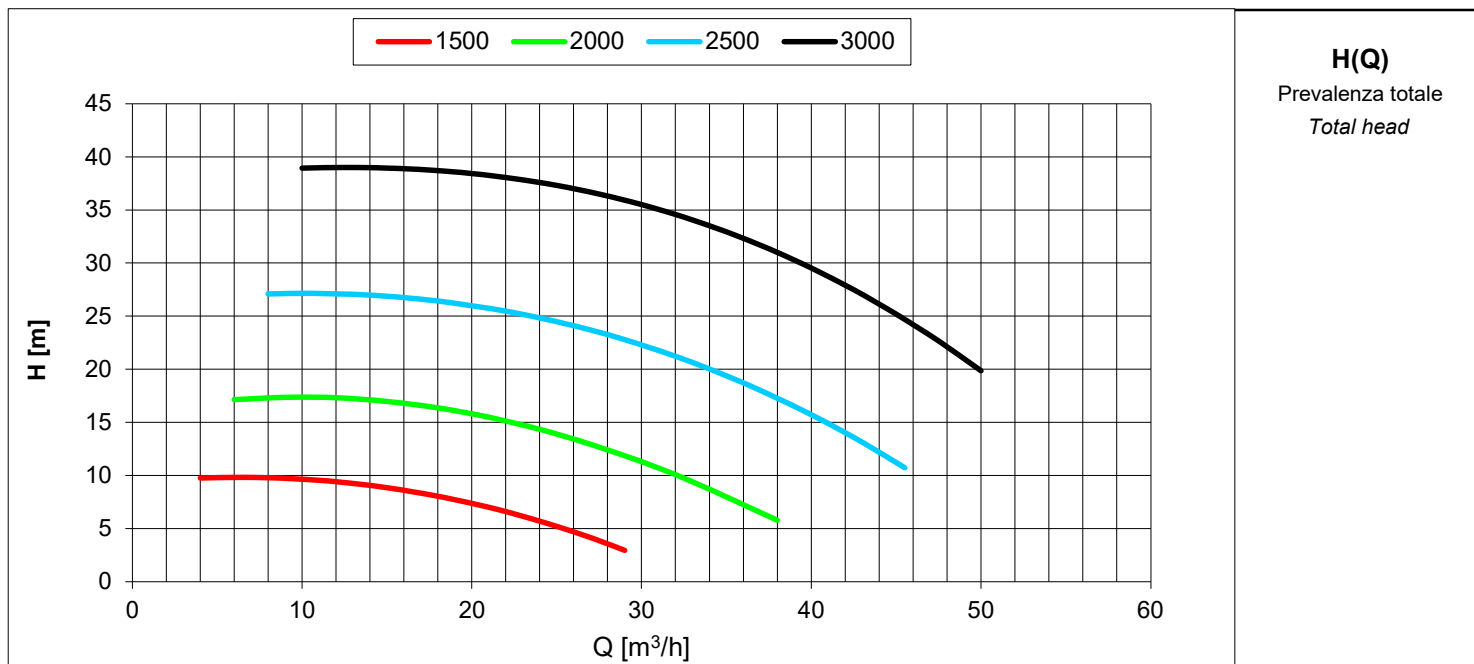
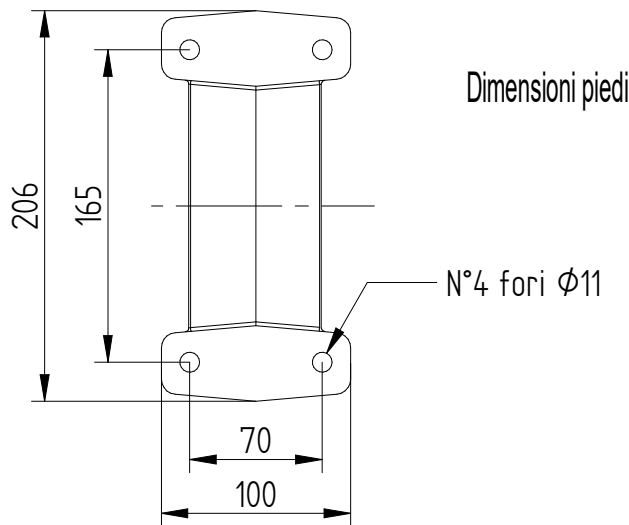
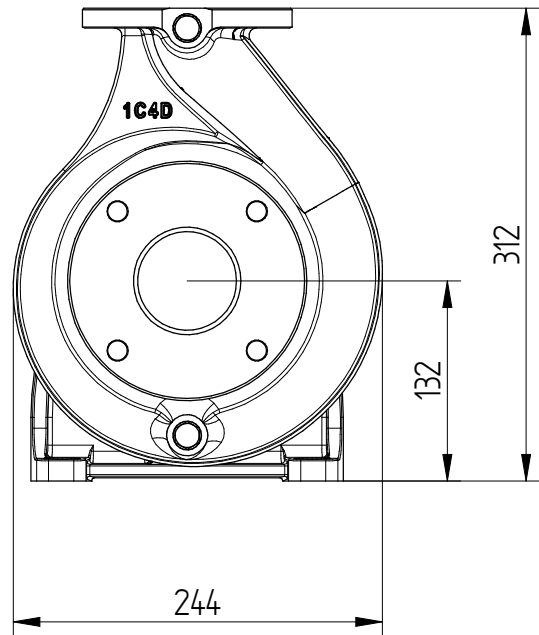
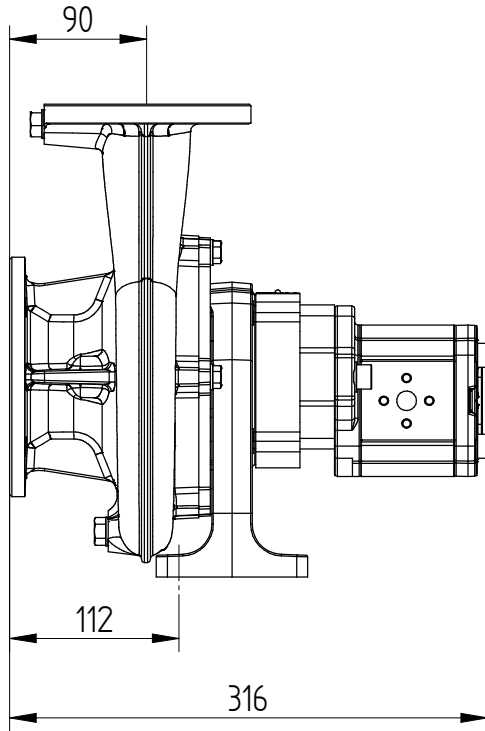
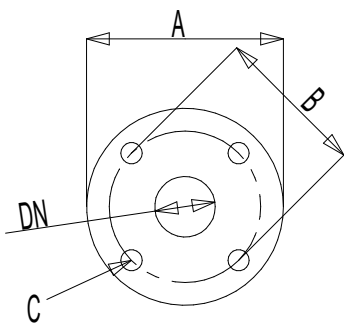
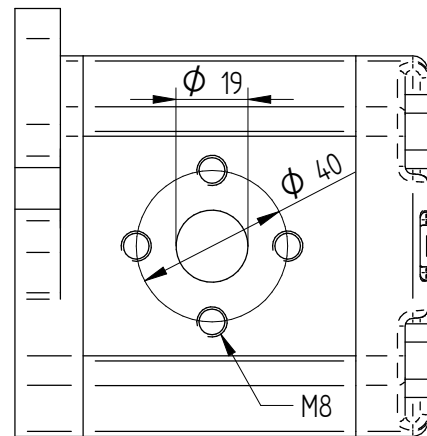


Tolleranze secondo ISO 2548 classe C	Centrifuga/Centrifugal		Tolerances according ISO 2548 C class
Velocità di rotazione [giri/min]	1500-2000-2500-3000		Rotating speed [rpm]
Densità dell'acqua alla prova	1000	kg/m ³	Water density at test
Passaggio corpi solidi (max diametro sfera)	8	mm	Solid handling (max.diameter sphere)
Diametro girante	170	mm	Impeller diameter
Momento d'inerzia delle masse rotanti	0,00393	kgm ²	Inertia of rotating parts
Altezza di innesco massima a 3000 giri/min	-	m	Maximum priming lift at 3000 rpm
Tipo di azionamento	oleodinamico / hydraulic	-	Driving motor type

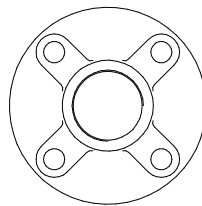
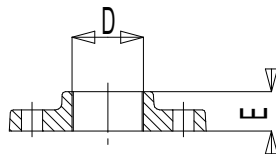




Dimensioni attacchi olio



Flange sulla pompa



Controflange filettate

	DN	A	B	C	D	E
Mandata	50	140	110	ø14	2"	26
Aspirazione	65	160	130	ø14	2 1/2"	30

Massa della pompa Kg 27