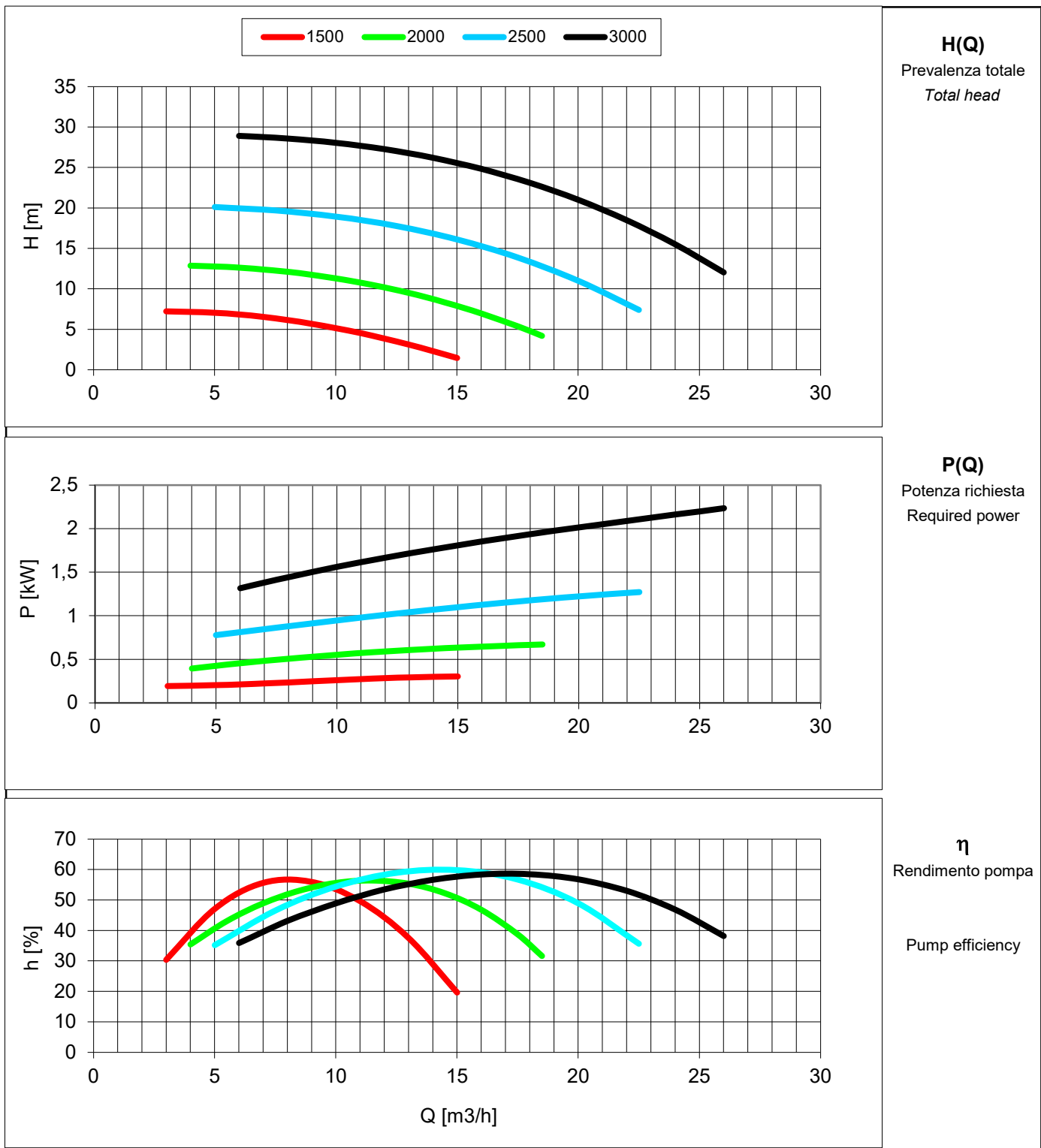
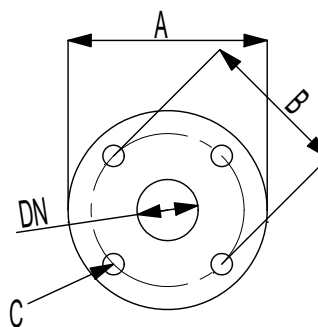
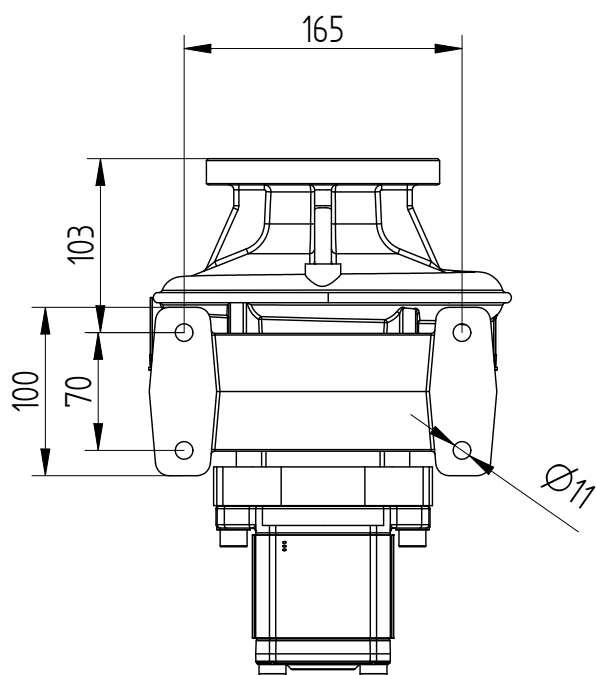
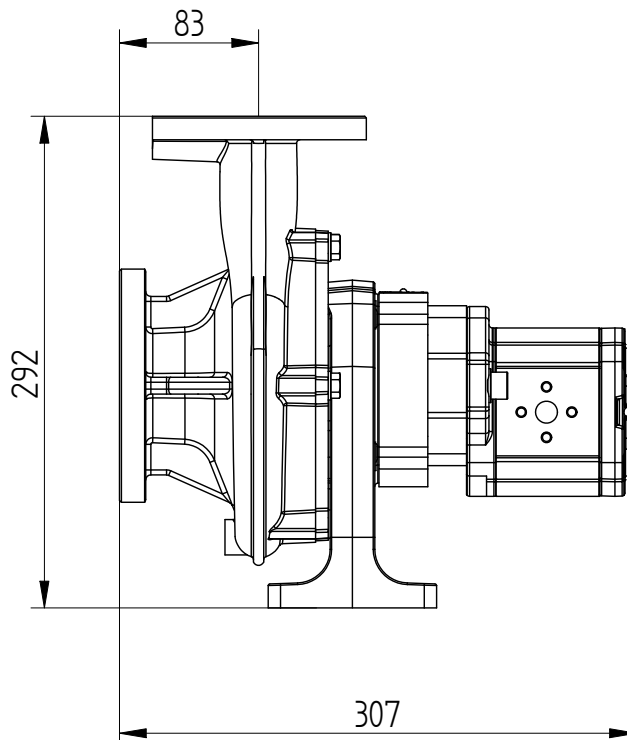
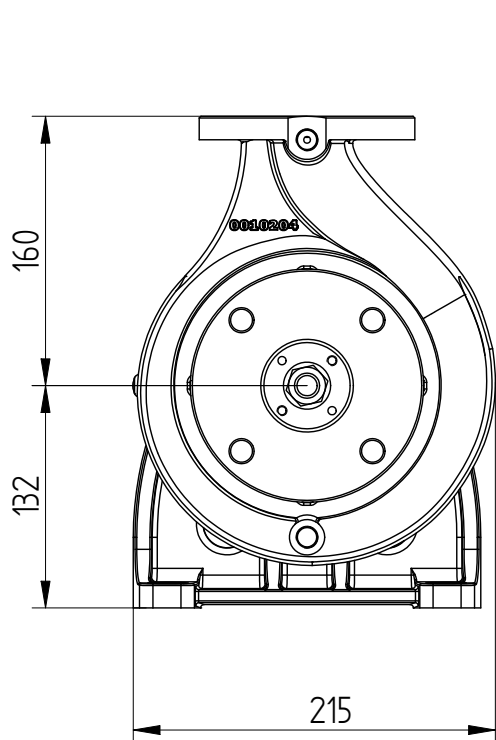


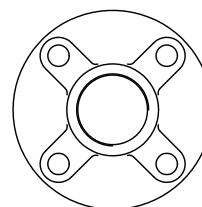
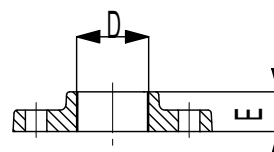
Idromeccanica Forani & Pecorari	Curve caratteristiche <i>Performance curves</i>	Sigla	CM40D150MH
	Versione con motore oleodinamico <i>Close coupled to hydraulic motor version</i>	Type	
			Code
			In vigore dal:/in force from : 01-12-2020

Tolleranze secondo ISO 2548 classe C	Centrifuga/Centrifugal		<i>Tolerances according ISO 2548 C class</i>
Velocità di rotazione [giri/min]	1500-2000-2500-3000		Rotating speed [rpm]
Densità dell'acqua alla prova	1000	kg/m ³	<i>Water density at test</i>
Passaggio corpi solidi (max diametro sfera)	4,5	mm	<i>Solid handling (max.diameter sphere)</i>
Diametro girante	150	mm	<i>Impeller diameter</i>
Momento d'inerzia delle masse rotanti	0,00393	kgm ²	<i>Inerthia of rotating parts</i>
Altezza di innesco massima a 3000 giri/min	-	m	<i>Maximum priming lift at 3000 rpm</i>
Tipo di azionamento	oleodinamico / hydraulic	-	<i>Driving motor type</i>
Massa della pompa	24	kg	<i>Pump mass</i>





Flange sulla pompa



Controflange filettate

	DN	A	B	C	D	E
Mandata	40	130	100	$\varnothing 14$	1 1/2"	26
Aspirazione	50	140	110	$\varnothing 14$	2"	26