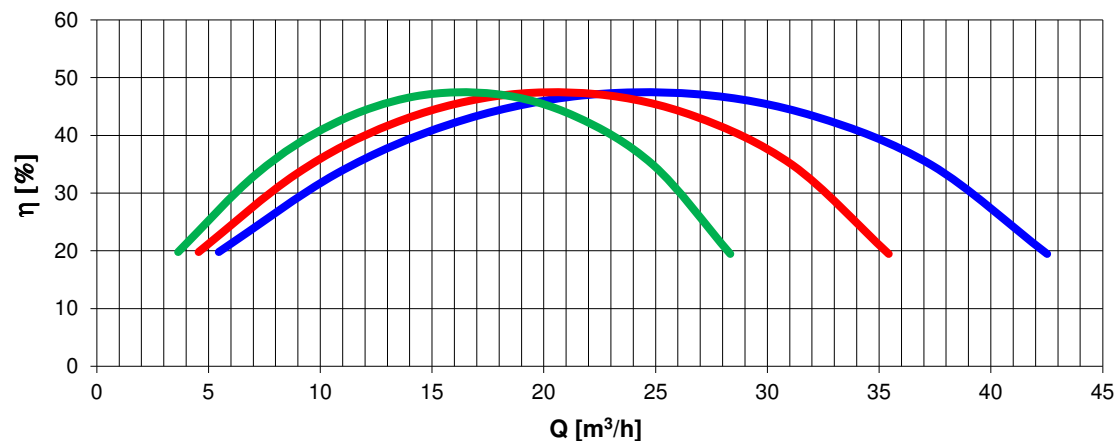
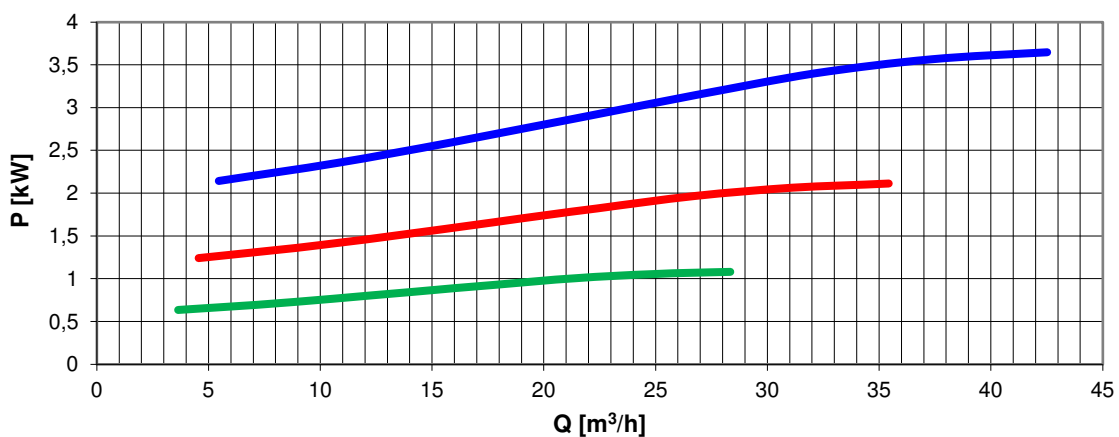
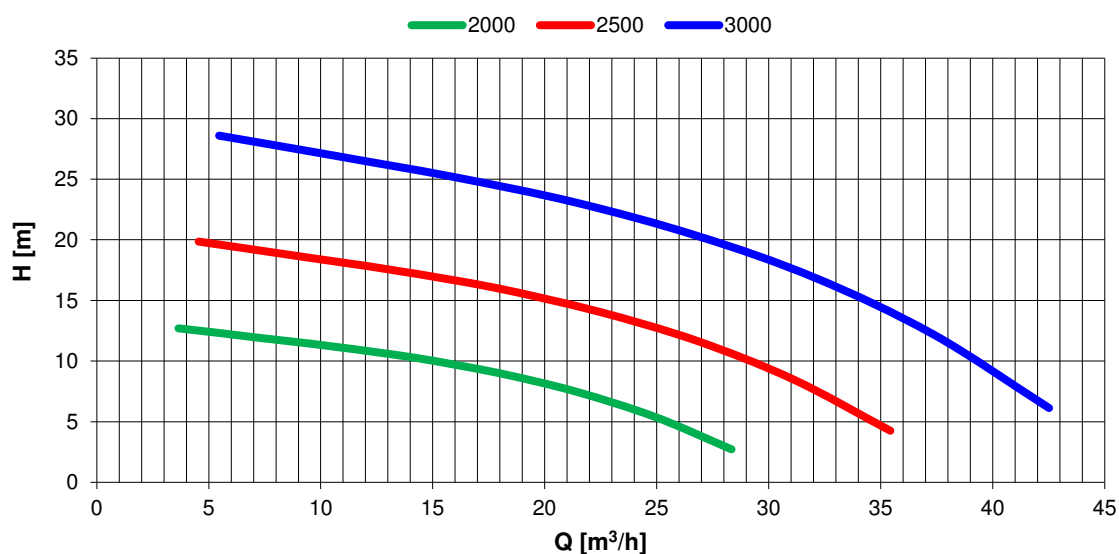
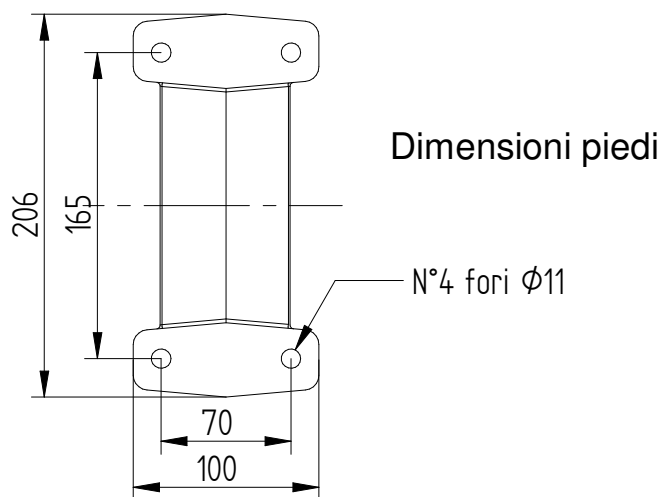
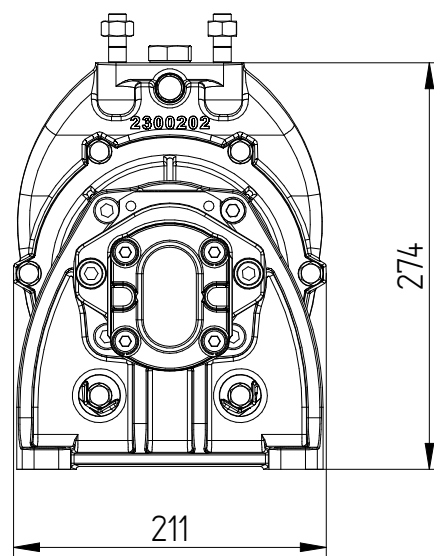
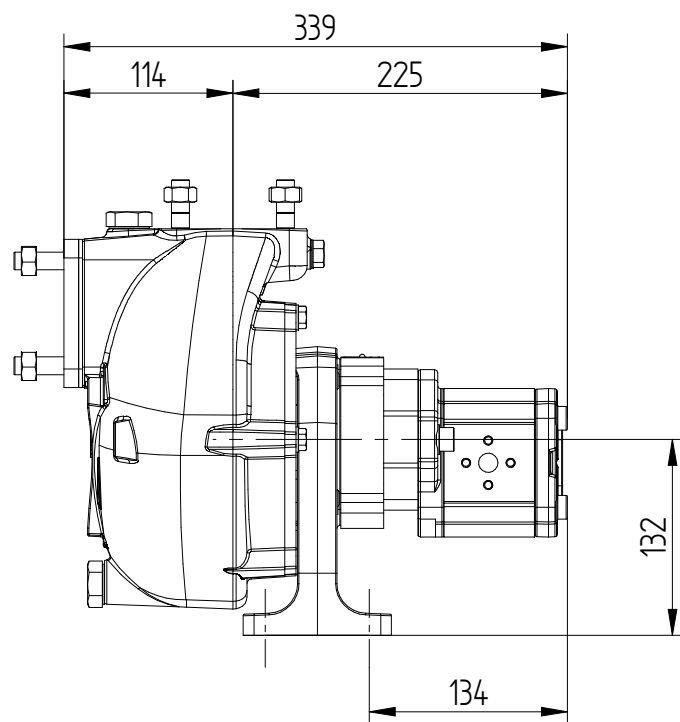


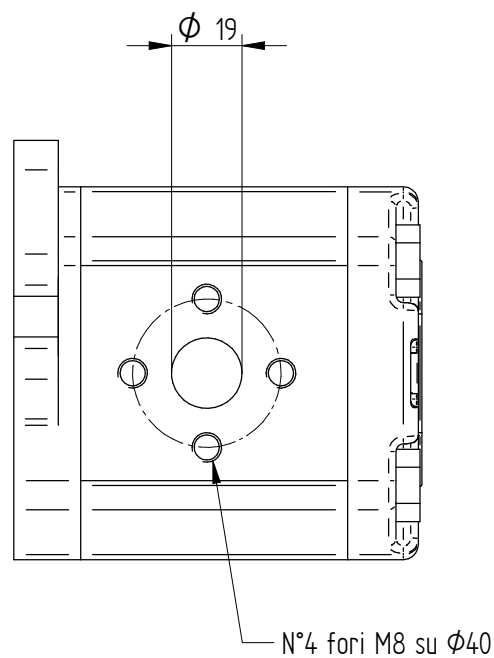
Tolleranze secondo ISO 2548 classe C	Autoinnescante/Selfpriming	<i>Tolerances according ISO 2548 C class</i>	
Velocità di rotazione [giri/min]	2000-2500-3000	Rotating speed [rpm]	
Densità dell'acqua alla prova	1000	kg/m3	<i>Water density at test</i>
Passaggio corpi solidi (max diametro sfera)	9,5	mm	<i>Solid handling (max.diameter sphere)</i>
Diametro girante	149,5	mm	<i>Impeller diameter</i>
Momento d'inerzia delle masse rotanti	0,00393	kgm2	<i>Inertia of rotating parts</i>
Tipo motore di azionamento	oleodinamico / <i>hydraulic</i>	-	<i>Driving motor type</i>
Altezza di innesco massima a 3000 giri/min	6	m	<i>Maximum priming lift at 3000 rpm</i>



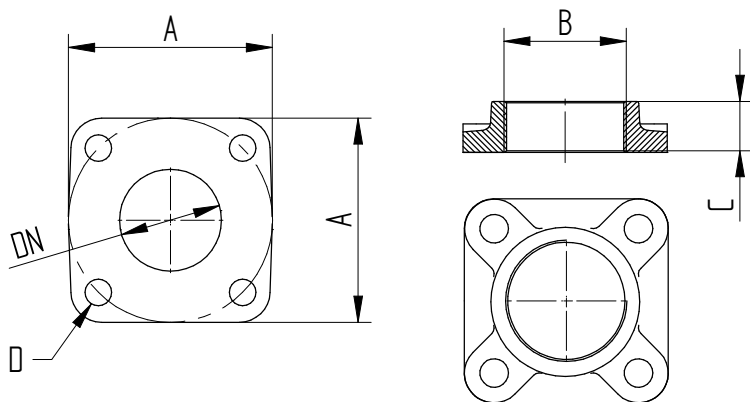


Dimensioni piedi

DIMENSIONI ATTACCHI OLIO



Flange sulla pompa Controflange filettate



	DN	A	B	C	D
Mandata	40	100	1"1/2	26	Prigioniero M12
Aspirazione	50	100	2"	26	Prigioniero M12

Massa della pompa Kg 29