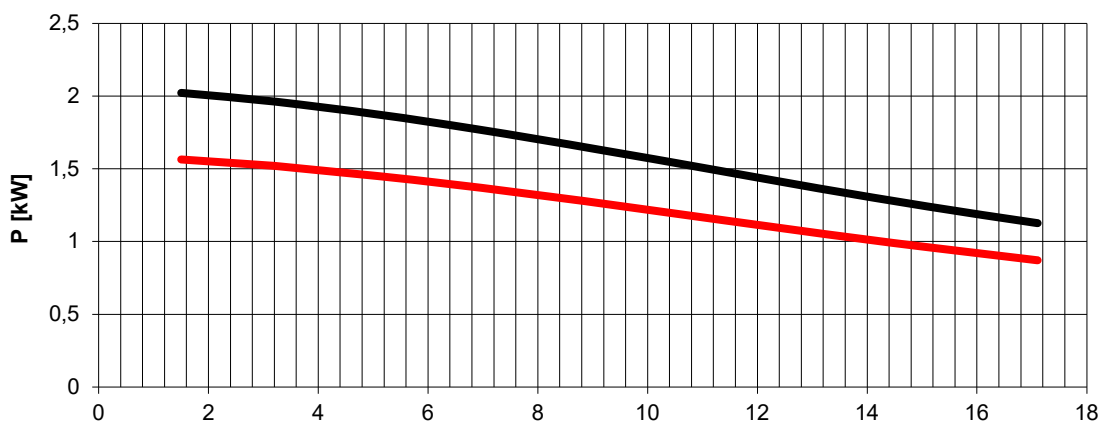


Tolleranze secondo ISO 2548 classe C	Autoinnescante-selfpriming		Tolerances according ISO 2548 C class
Velocità di rotazione nominale [giri/min]	1400		Rated speed [rpm]
Densità dell'acqua alla prova	1000	kg/m ³	Water density at test
Passaggio corpi solidi (max diametro sfera)	-	mm	Solid handling (max.diameter sphere)
Diametro girante	134	mm	Impeller diameter
Altezza di innesco massima	6,5	m	Maximum priming lift
Tipo motore di azionamento	trifase / <i>Threephase</i>	-	Driving motor type
Frequenza - tensione collegamento stella / triangolo	50 / 400 / 230	Hz / V	Frequency - star / delta connection voltage
Corrente nominale collegamento stella/triangolo	3,6 / 6,2	A	Nominal current star / delta connection
Potenza installata	1,5	kW	Rated power

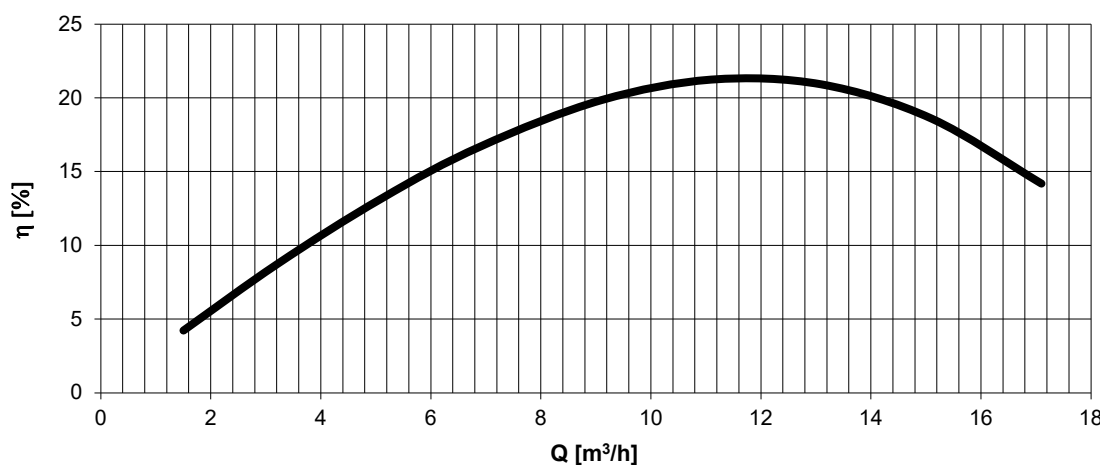


H(Q)
Prevalenza totale
Total head



P1(Q)
Potenza richiesta alla rete
Required power from mains

P2(Q)
Potenza richiesta all'albero
Required power at shaft



η
Rendimento gruppo
Global unit efficiency

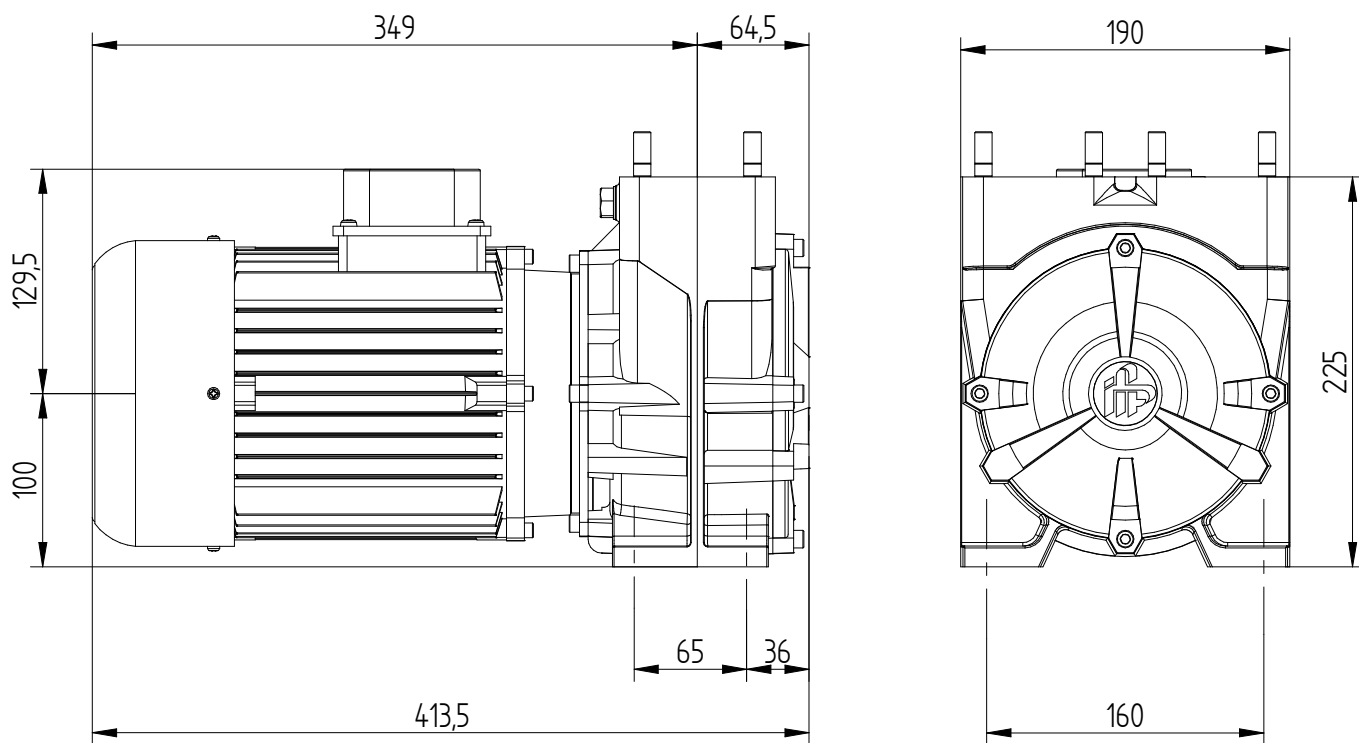
DIMENSIONI DI INGOMBRO e di accoppiamento

Sigla **TS40D10EM4T50**

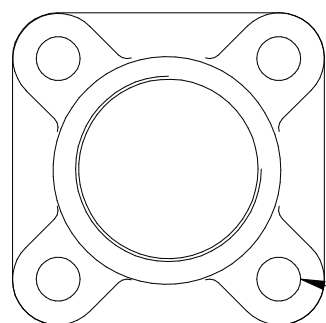
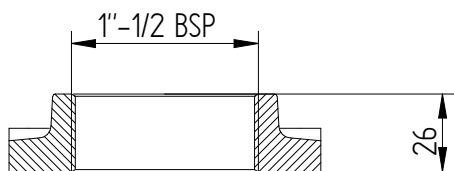
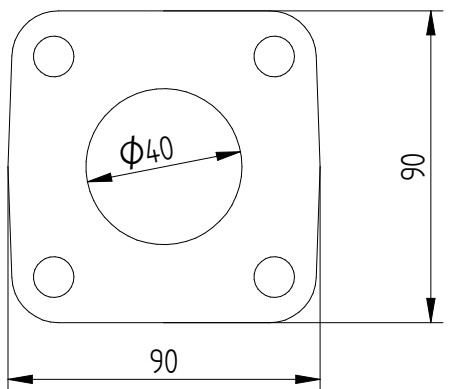
In vigore dal: 15-07-2009

Scheda N° 74-9470412-R1 pagina 1di 1

Codice: **90-9470412**



**Flangia aspirazione
Flangia di mandata**

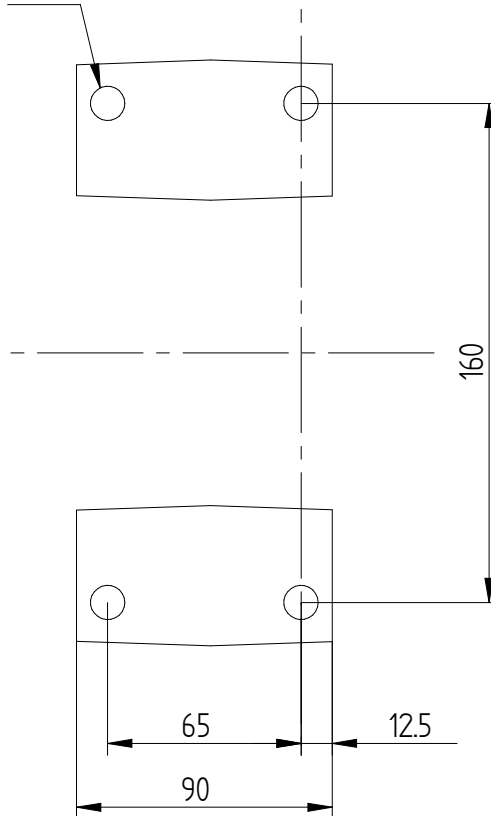


**Controflangia aspirazione
Controflangia di mandata**

N°4 fori $\Phi 11$ su $\Phi 90$

Dimensioni piedi

N°4 fori $\Phi 11$



Massa della pompa Kg 32