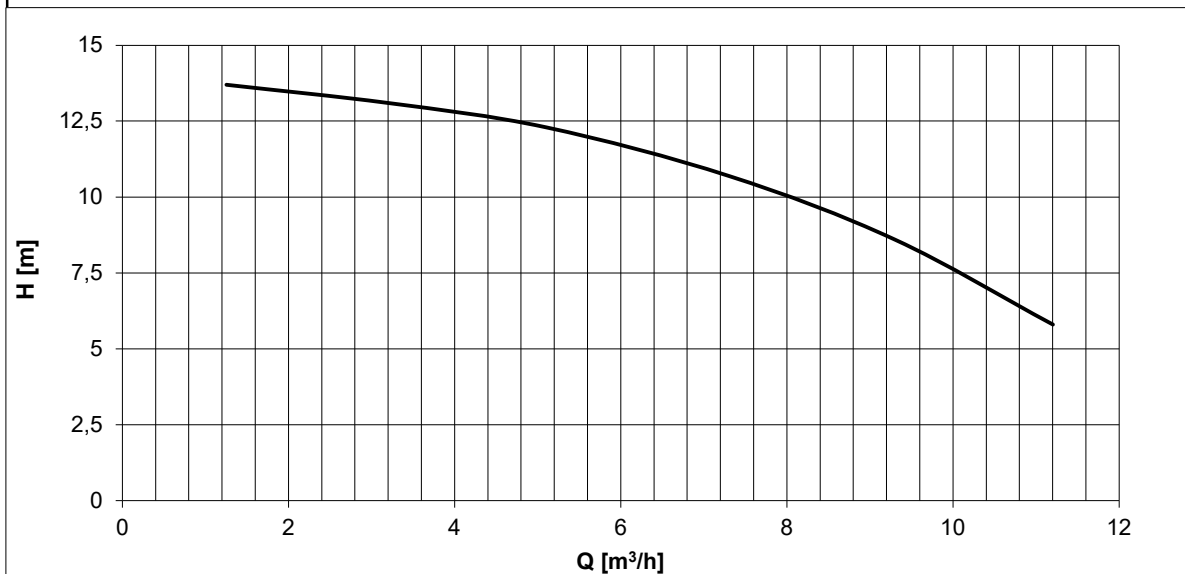
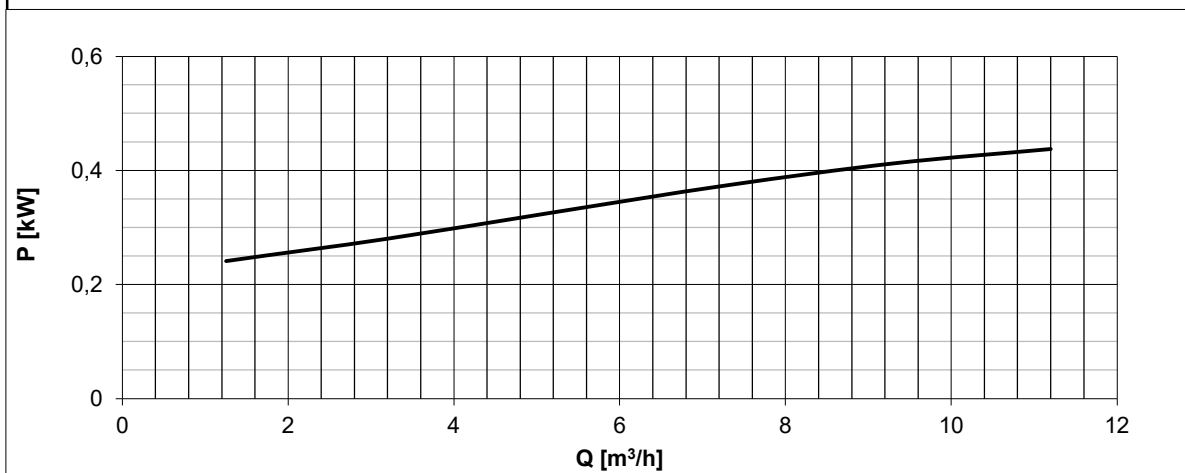


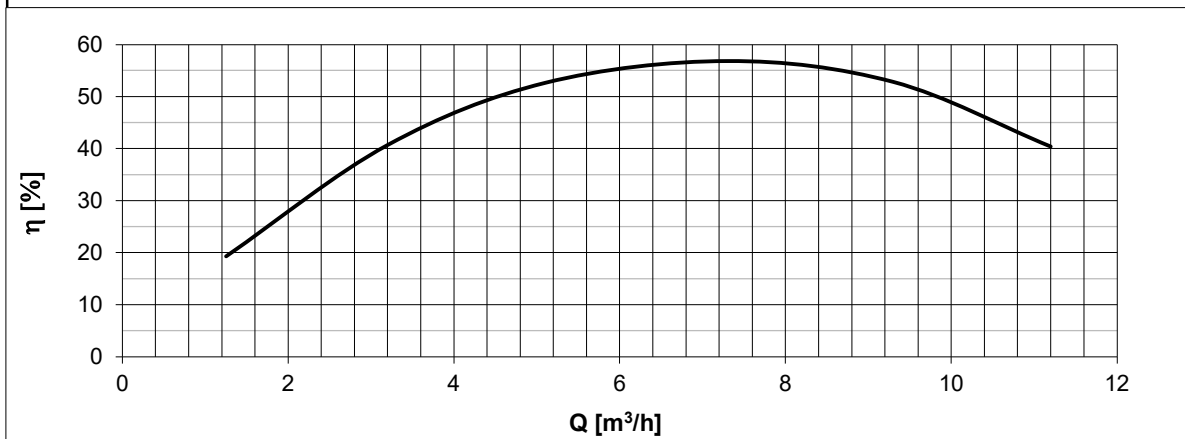
Tolleranze secondo ISO 2548 classe C	Centrifuga/Centrifugal		Tolerances according ISO 2548 C class
Velocità di rotazione [giri/min]	2800		Rotating speed [rpm]
Densità dell'acqua alla prova	1000	kg/m ³	Water density at test
Passaggio corpi solidi (max diametro sfera)	7,5	mm	Solid handling (max diameter sphere)
Diametro girante	100,5	mm	Impeller diameter
Altezza di innesco massima	-	m	Maximum priming lift
Tipo motore di azionamento	trifase / <i>Threephase</i>	-	Driving motor type
Frequenza - tensione collegamento stella / triangolo	50 / 400 / 230	Hz - V	Frequency - star / delta connection voltage
Corrente nominale collegamento stella / triangolo	1,8 / 2,1	A	Nominal current star / delta connection
Potenza installata	0,55	kW	Rated power



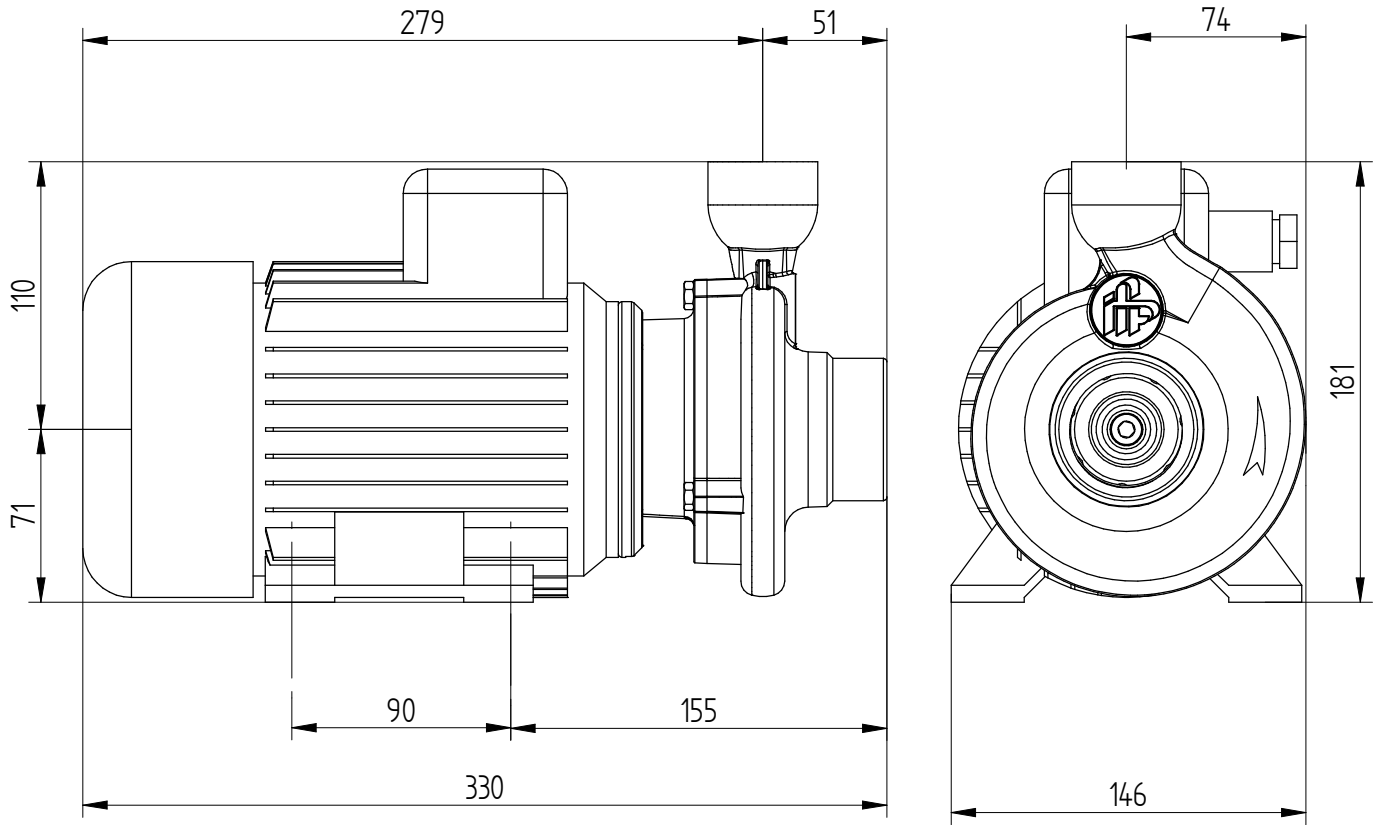
H(Q)
Prevalenza totale
Total head



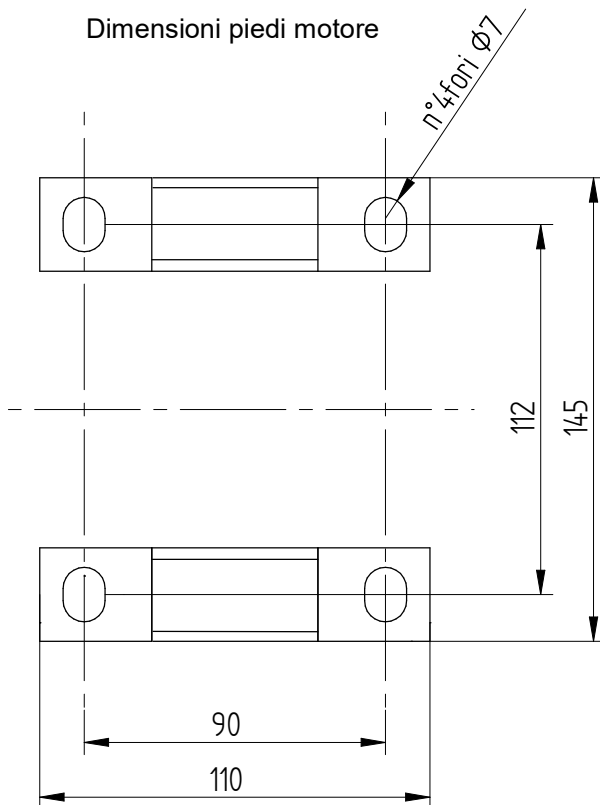
P2(Q)
Potenza richiesta all'albero
Required power at shaft



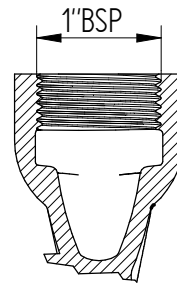
η
Rendimento gruppo
Global unit efficiency



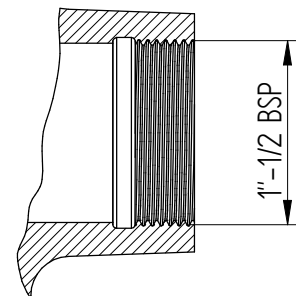
Dimensioni piedi motore



Bocca di mandata



Bocca di aspirazione



Massa della pompa Kg 10