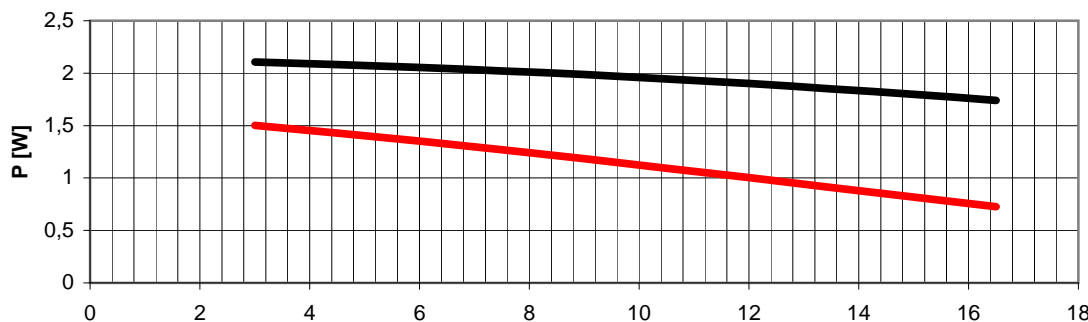


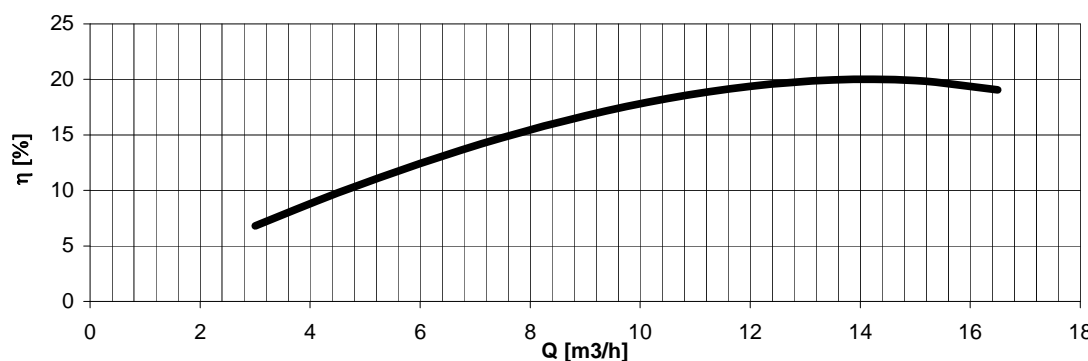
Tolleranze secondo ISO 2548 classe C	Autoinnescante/Selfpriming		Tolerances according ISO 2548 C class
Velocità di rotazione [giri/min]	1500		Rotating speed [rpm]
Densità dell'acqua alla prova	1000	kg/m ³	Water density at test
Passaggio corpi solidi (max diametro sfera)	-	mm	Solid handling (max.diameter sphere)
Altezza di innesco massima	6,5	m	Maximum priming lift
Diametro girante	134	mm	Impeller diameter
Motore azionamento	Corr.Cont./ DC	-	Driving motor
Potenza installata	1,5	kW	Rated power
Tensione di alimentazione	24	V	Mains voltage
Corrente massima assorbita	79	A	Max input current
Massa della pompa	44	kg	Pump mass



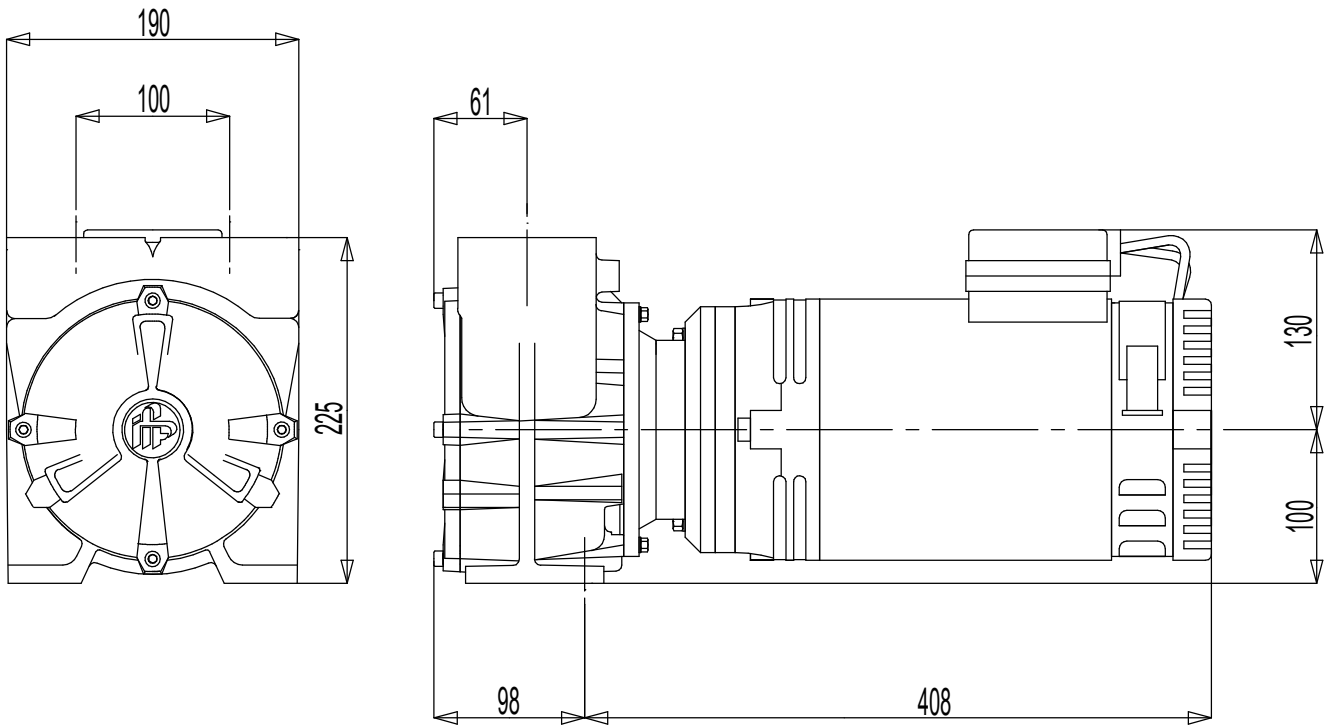
H(Q)
Prevalenza totale
Total head



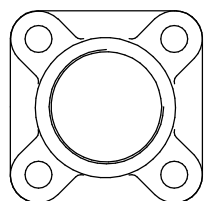
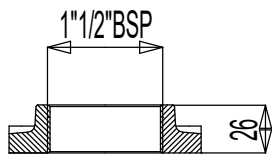
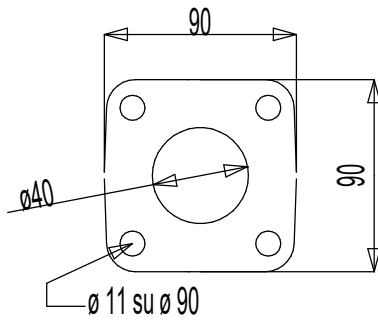
P1(Q)
Potenza richiesta alla rete
Required power from mains
P2(Q)
Potenza richiesta all'albero
Required power at shaft



η
Rendimento gruppo
Global unit efficiency

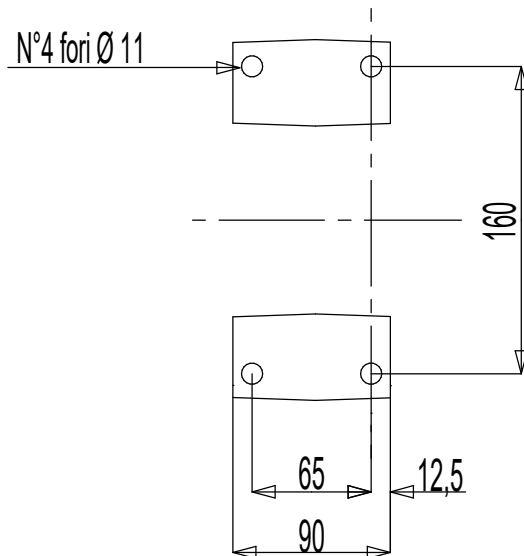


Flangia aspirazione
Flangia mandata



Controflangia aspirazione
Controflangia mandata

Dimensioni piedi



Massa della pompa Kg 44