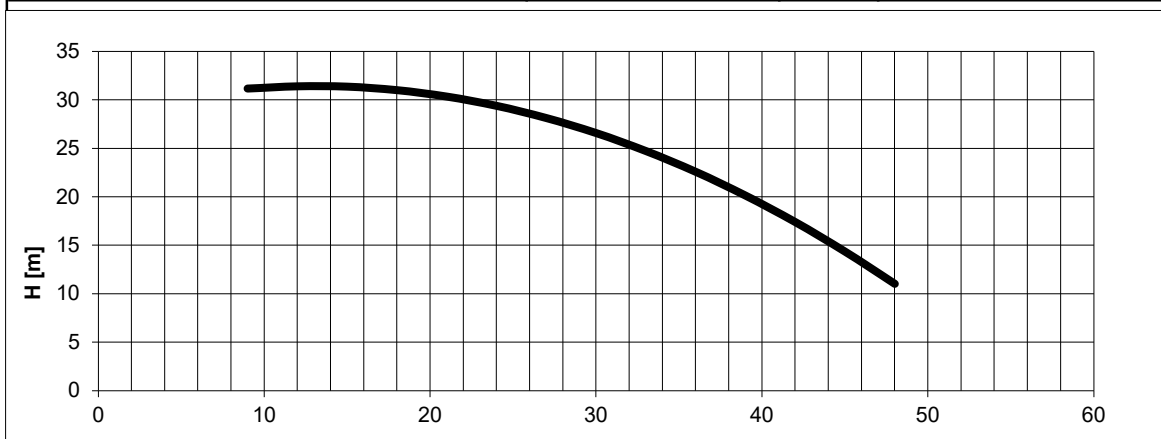
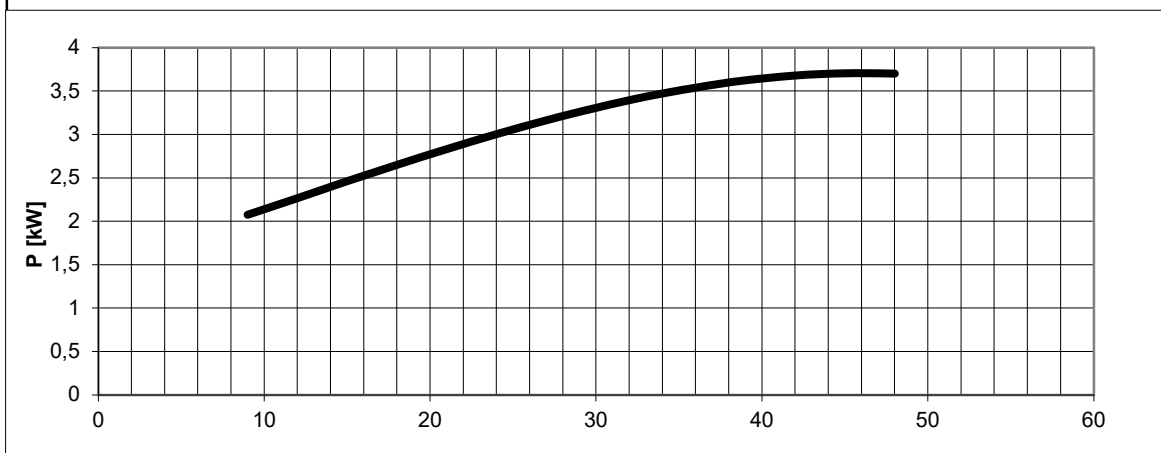


Idromeccanica Forani & Pecorari	Curve caratteristiche <i>Performance curves</i>	Sigla	CM50D160EM2M50
		Type	
	Versione elettropompa monoblocco <i>Close coupled to electric motor version</i>	Code	90-9390304
		In vigore dal:/in force from : 01-10-2022	

Tolleranze secondo ISO 2548 classe C	Centrifuga/Centrifugal		Tolerances according ISO 2548 C class
Velocità di rotazione [giri/min]	2860		Rotating speed [rpm]
Densità dell'acqua alla prova	1000	kg/m ³	Water density at test
Passaggio corpi solidi (max diametro sfera)	8	mm	Solid handling (max.diameter sphere)
Diametro girante	160	mm	Impeller diameter
Altezza di innesco massima	-	m	Maximum priming lift
Tipo motore di azionamento	Monofase / Single-phase	-	Driving motor type
Frequenza/tensione collegamento stella/triangolo	230 / 50	V/Hz	Frequency /star / delta connection voltage
Corrente nominale collegamento stella/triangolo	32	A	Nominal current star / delta connection
Potenza installata	5,5	kW	Rated power
Massa della pompa	42	kg	Pump mass

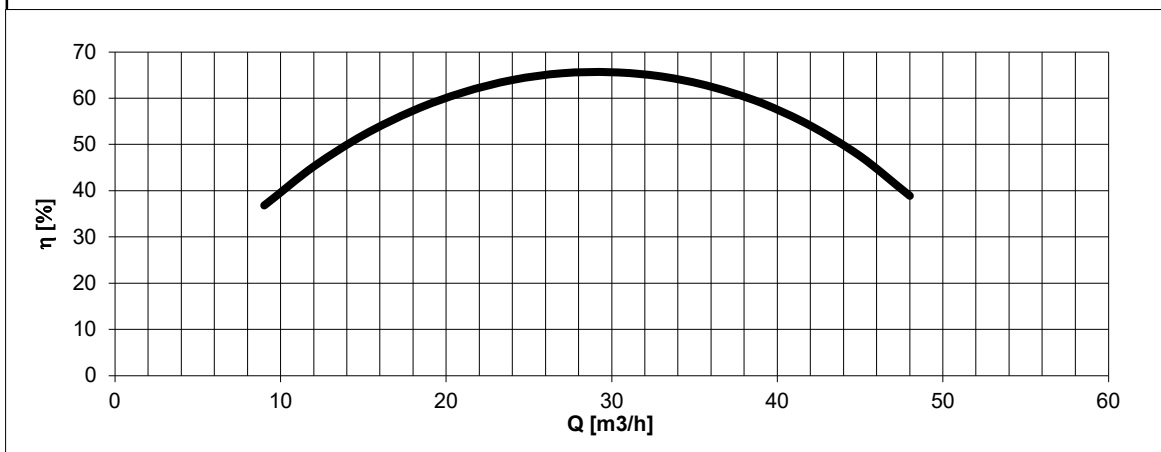


H(Q)
Prevalenza totale
Total head

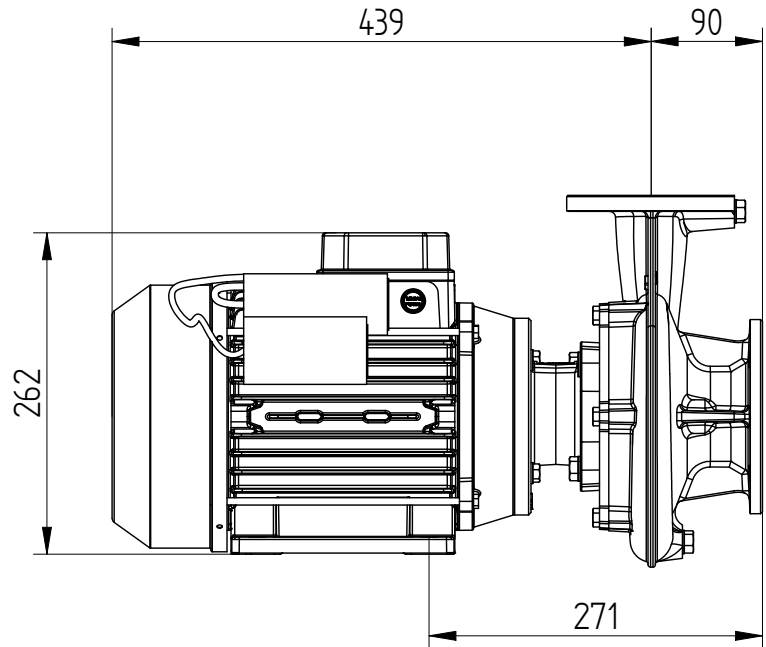
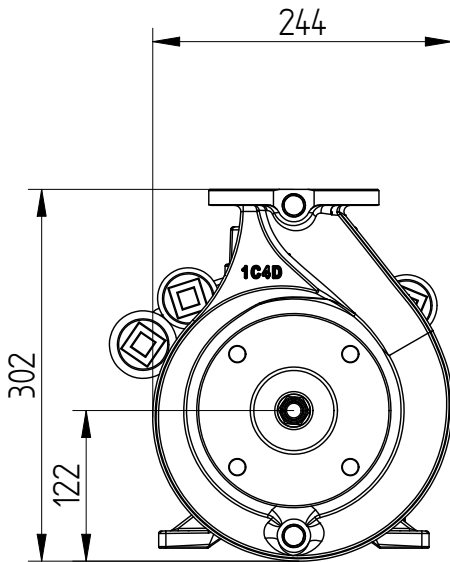


P1(Q)
Potenza richiesta alla rete
Required power from mains

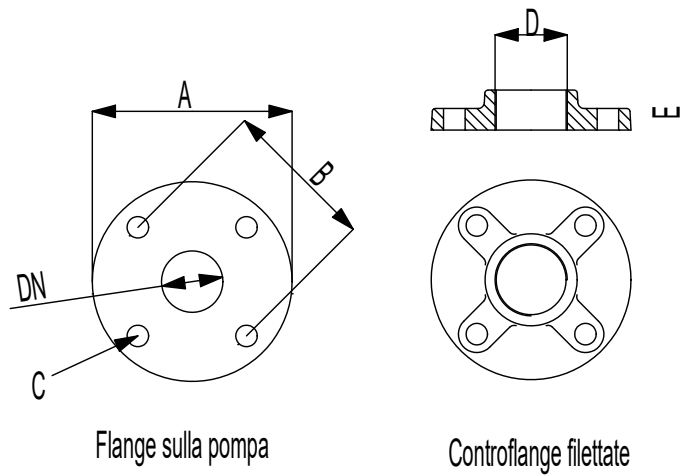
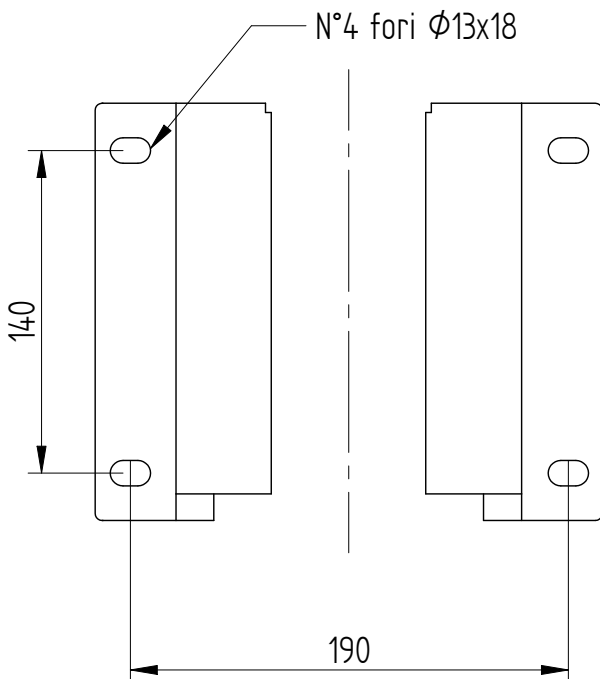
P2(Q)
Potenza richiesta all'albero
Required power at shaft



η
Rendimento gruppo
Global unit efficiency



Dimensioni piedi



	DN	A	B	C	D	E
Mandata	40	130	100	ø13	1"1/2	26
Aspirazione	50	140	110	ø13	2"	26

Massa della pompa: 40 Kg