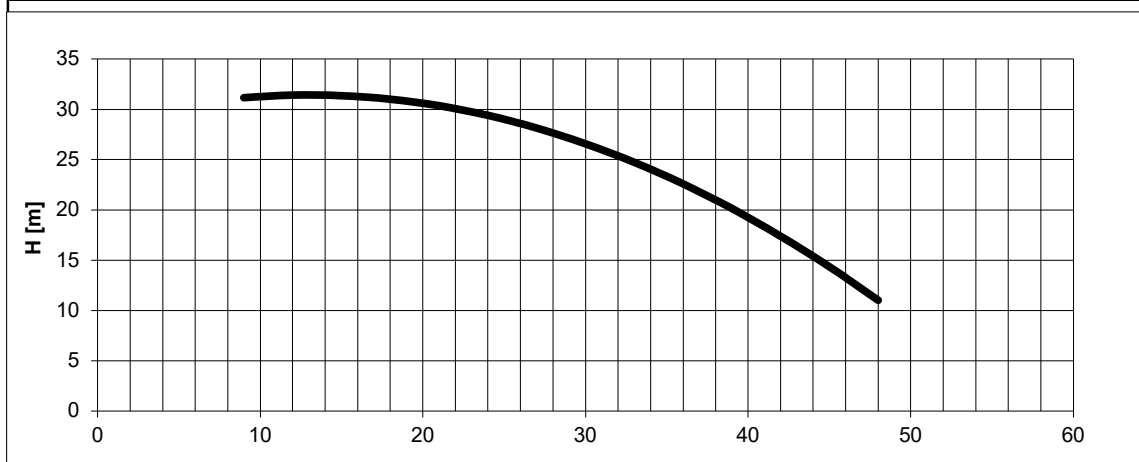
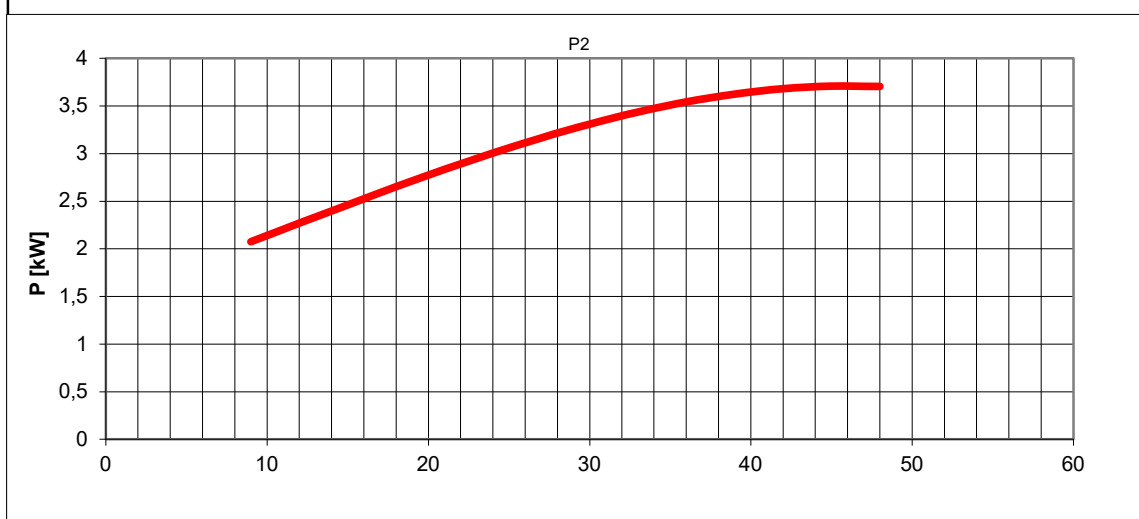


<b>Idromeccanica</b> <b>Forani &amp; Pecorari</b>	<b>Curve caratteristiche</b> <i>Performance curves</i> <b>Versione elettropompa monoblocco</b> <i>Close coupled to electric motor version</i>	Sigla	<b>CM50D160EM2T50</b>
		Type	
		Code	<b>90-9380304</b>
		In vigore dal:/in force from : 01-10-2022	

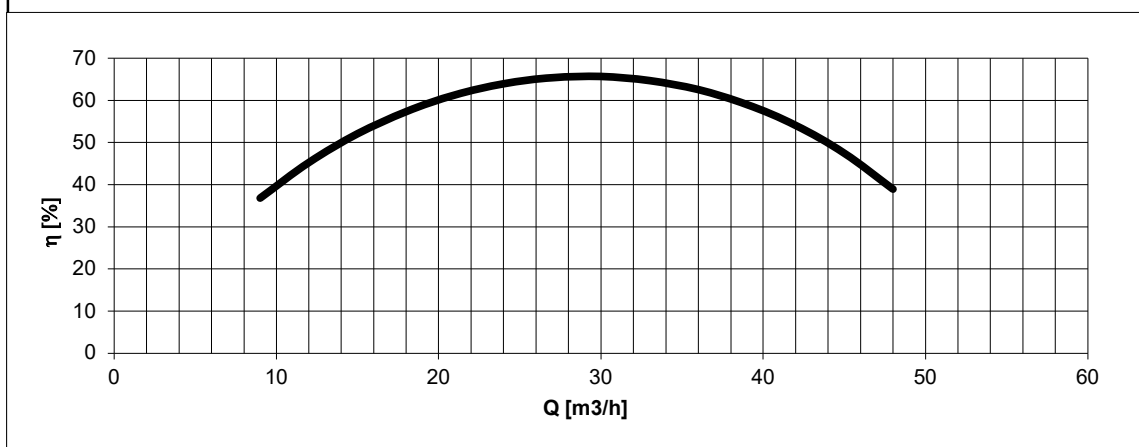
Tolleranze secondo ISO 2548 classe C	<b>Centrifuga/Centrifugal</b>		Tolerances according ISO 2548 C class
<b>Velocità di rotazione [giri/min]</b>	<b>2870</b>		<b>Rotating speed [rpm]</b>
Densità dell'acqua alla prova	1000	kg/m <sup>3</sup>	Water density at test
Passaggio corpi solidi (max diametro sfera)	8	mm	Solid handling (max.diameter sphere)
Diametro girante	160	mm	Impeller diameter
Altezza di innesco massima	-	m	Maximum priming lift
Tipo motore di azionamento	trifase/Threephase	-	Driving motor type
Frequenza/tensione collegamento stella/triangolo	50 / 400 / 230	Hz/V	Frequency / star / delta connection voltage
Corrente nominale collegamento stella/triangolo	8,4 / 14,5	A	Nominal current star / delta connection
Potenza installata	4	kW	Rated power
Massa della pompa	46	kg	Pump mass



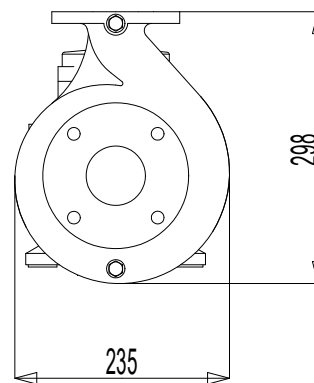
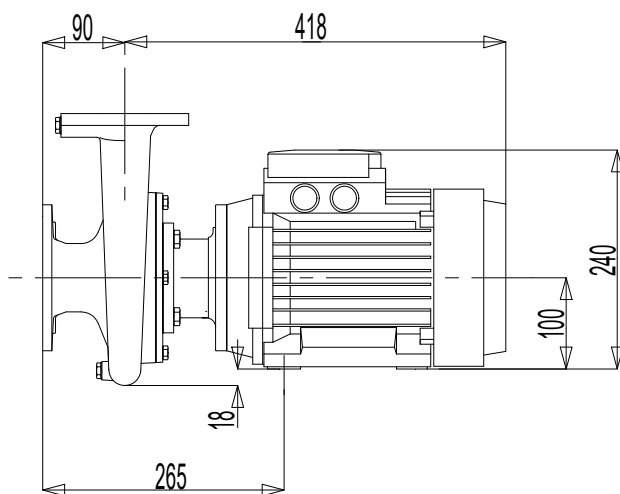
**H(Q)**  
Prevalenza totale  
Total head



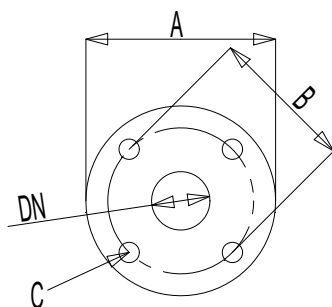
**P2(Q)**  
Potenza richiesta all'albero  
Required power at shaft



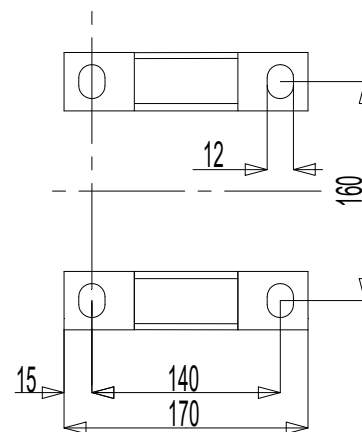
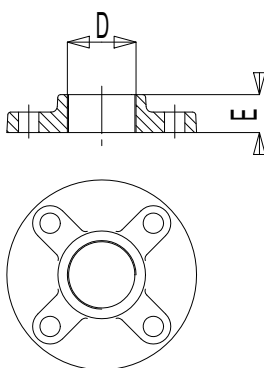
**η**  
Rendimento gruppo  
Global unit efficiency



Flange sulla pompa



Controflange filettate



Dimensioni piedi

	DN	A	B	C	D	E
Mandata	50	140	110	ø13	2"	26
Aspirazione	65	160	130	ø13	2"1/2	30

Massa della pompa Kg 42