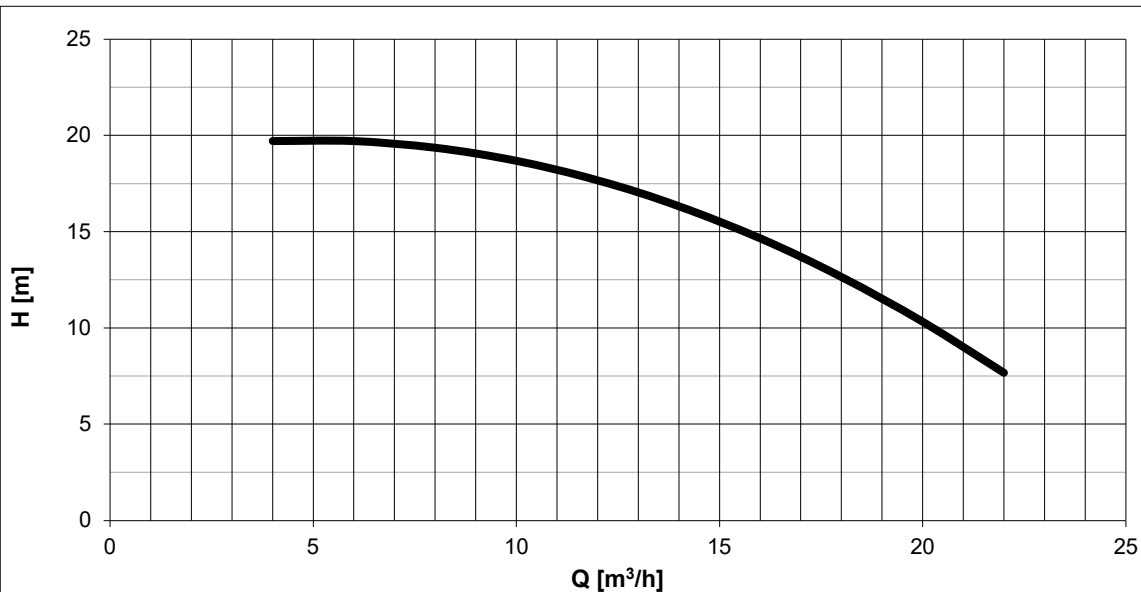
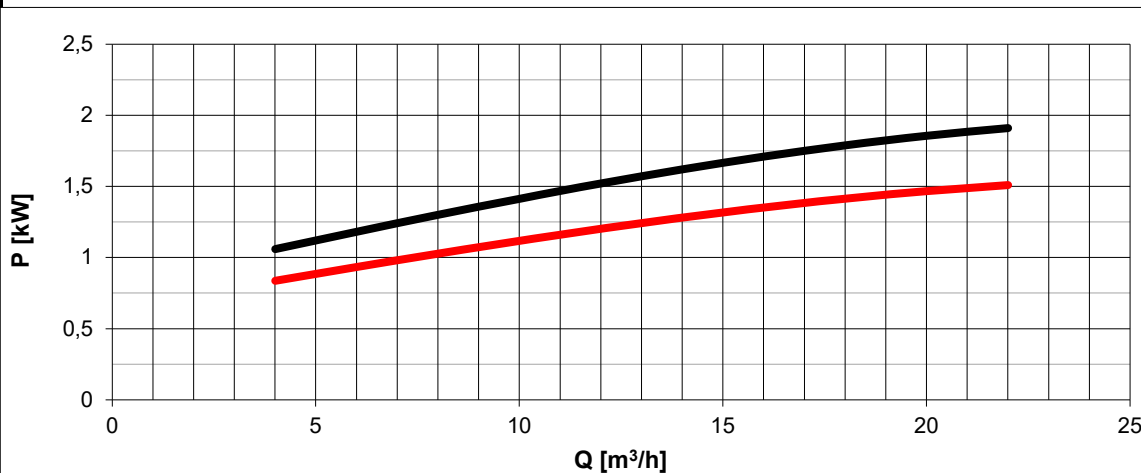


Tolleranze secondo ISO 2548 classe C	Centrifuga/Centrifugal		Tolerances according ISO 2548 C class
Velocità di rotazione [giri/min]	2720		Rotating speed [rpm]
Densità dell'acqua alla prova	1000	kg/m3	Water density at test
Passaggio corpi solidi (max diametro sfera)	4,5	mm	Solid handling (max.diameter sphere)
Diametro girante	130	mm	Impeller diameter
Altezza di innesco massima	-	m	Maximum priming lift
Tipo motore di azionamento	Monofase / <i>Single-phase</i>	-	Driving motor type
Frequenza/tensione collegamento stella / triangolo	50 / 230	Hz/V	Frequency /star / delta connection voltage
Corrente nominale collegamento stella / triangolo	9,6	A	Nominal current star / delta connection
Potenza installata	1,5	kW	Rated power

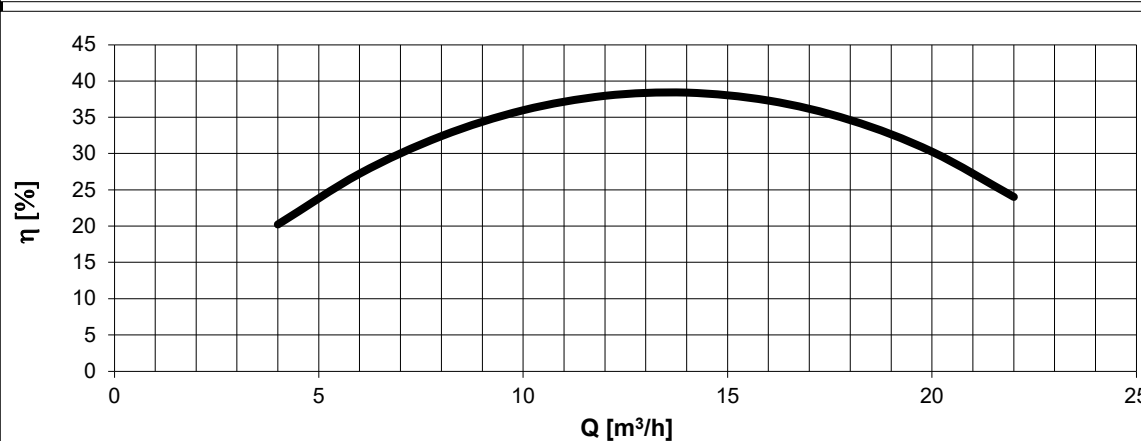


H(Q)
Prevalenza totale
Total head

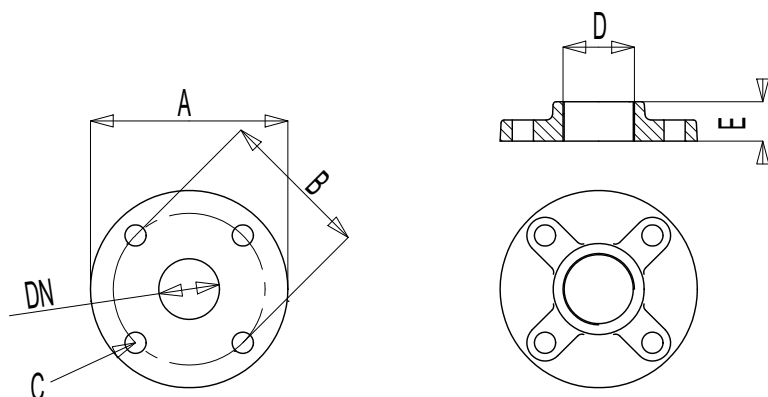
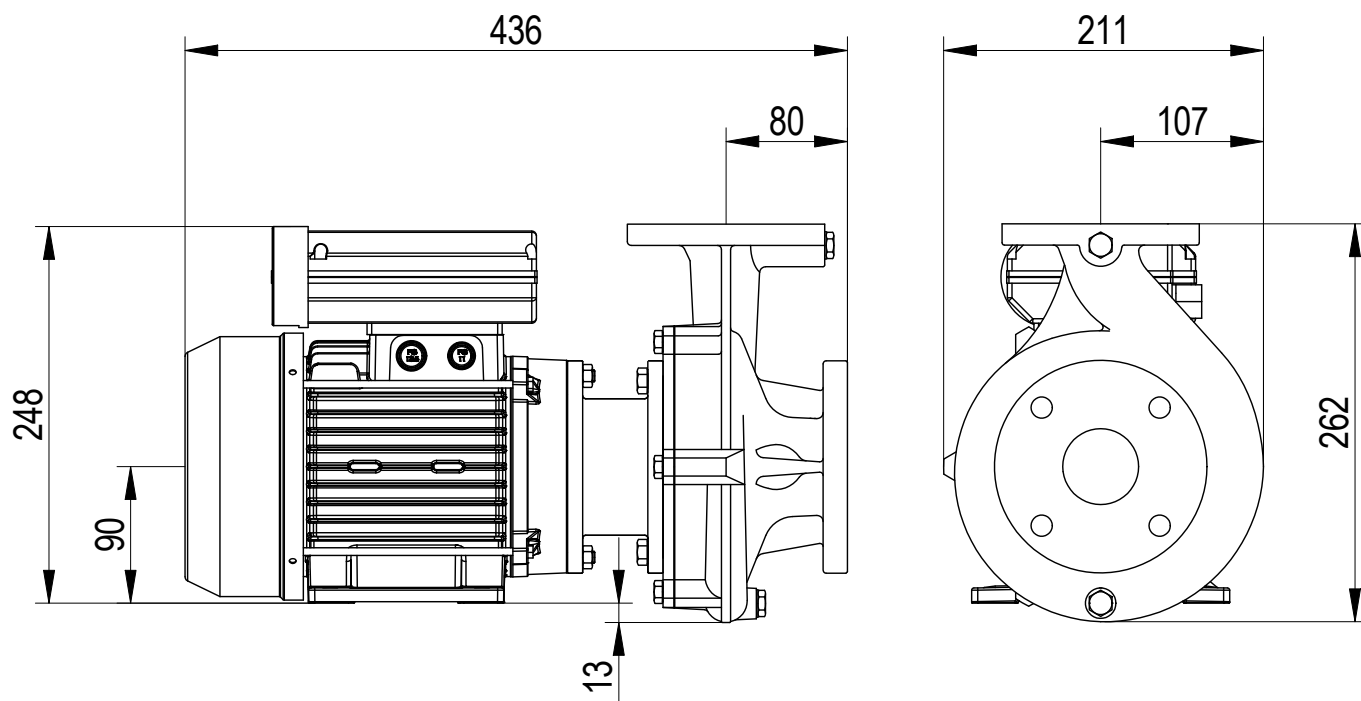


P1(Q)
Potenza richiesta alla rete
Required power from mains

P2(Q)
Potenza richiesta all'albero
Required power at shaft



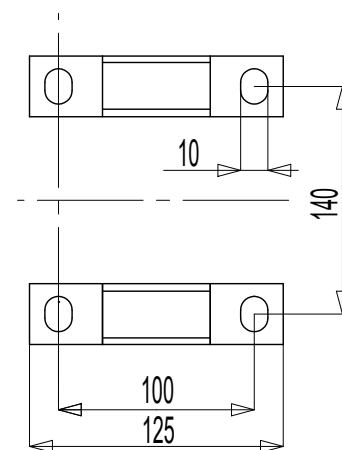
η
Rendimento gruppo
Global unit efficiency



Flange sulla pompa

Controflange filettate

	DN	A	B	C	D	E
Mandata	40	130	100	ø14	1 1/2"	26
Aspirazione	50	140	110	ø14	2"	26



Dimensioni piedi

Massa della pompa Kg 30