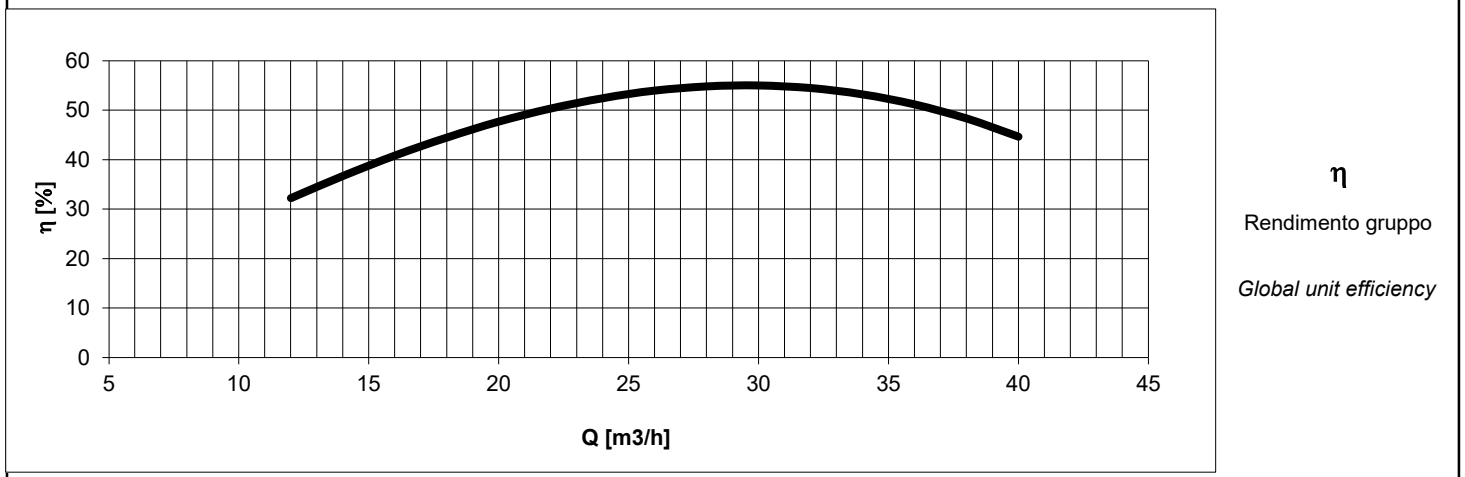
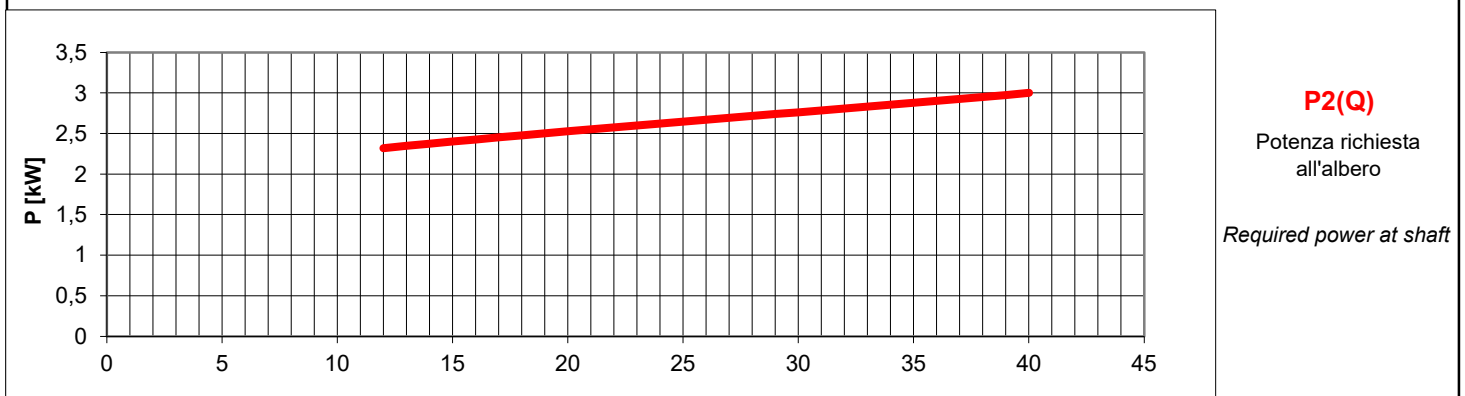
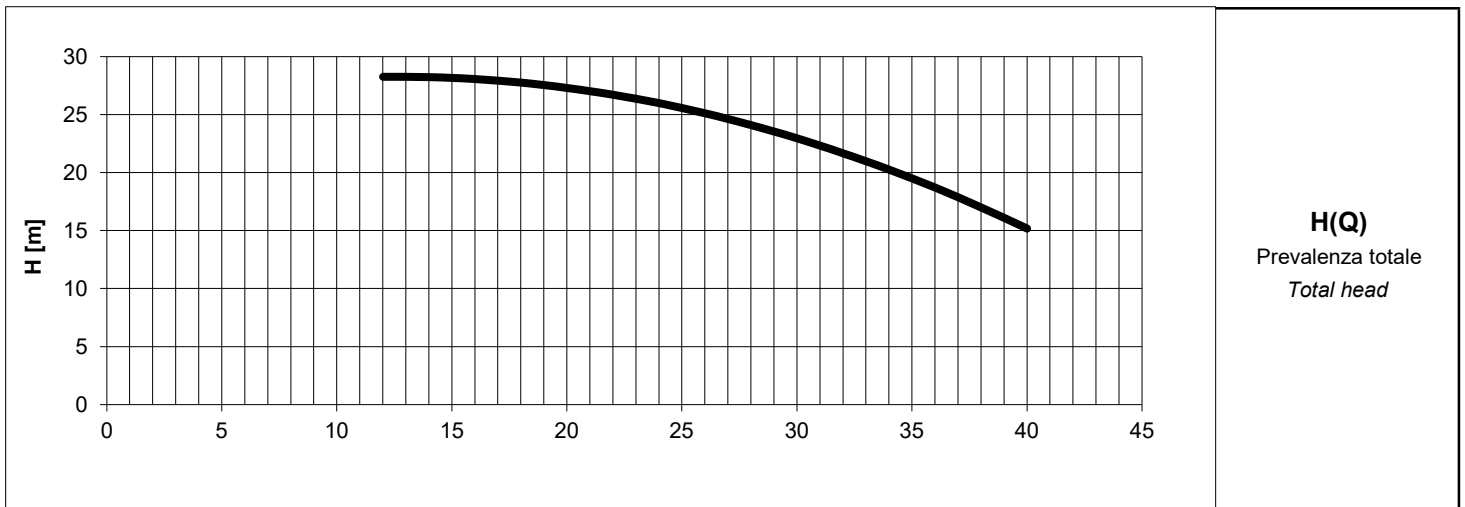
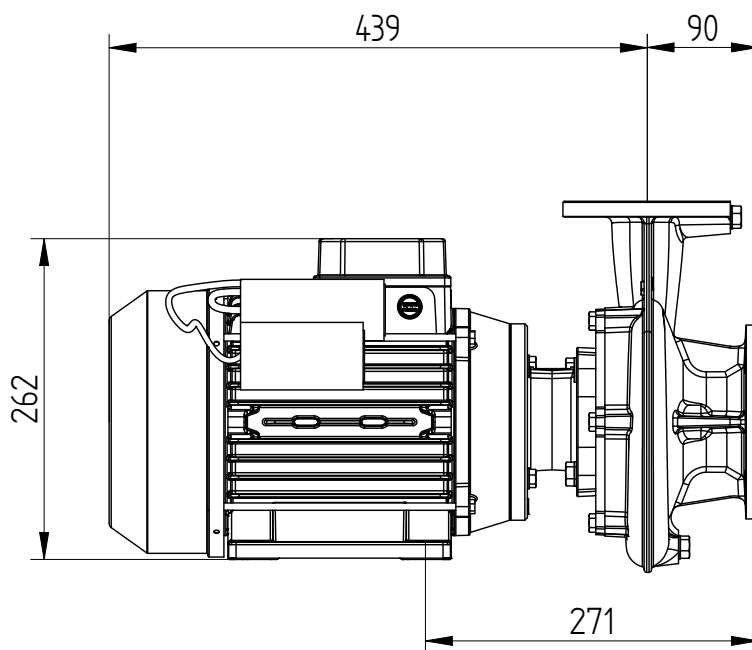
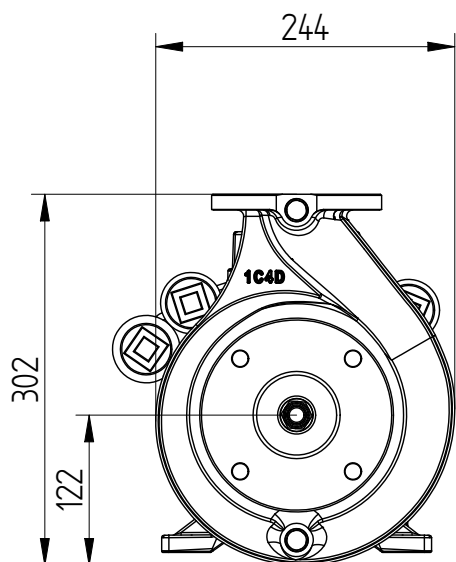


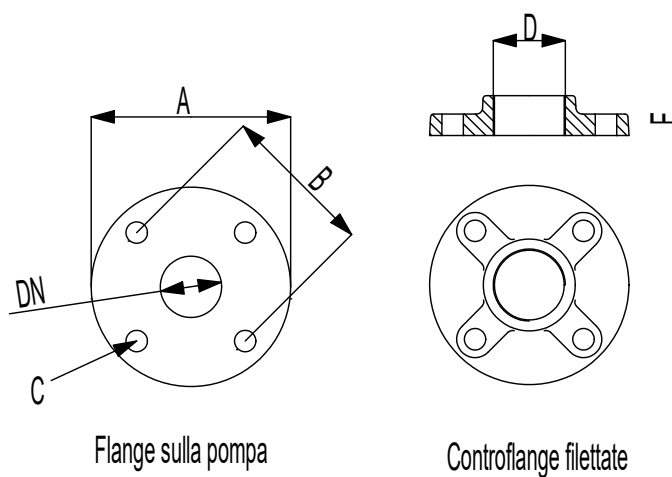
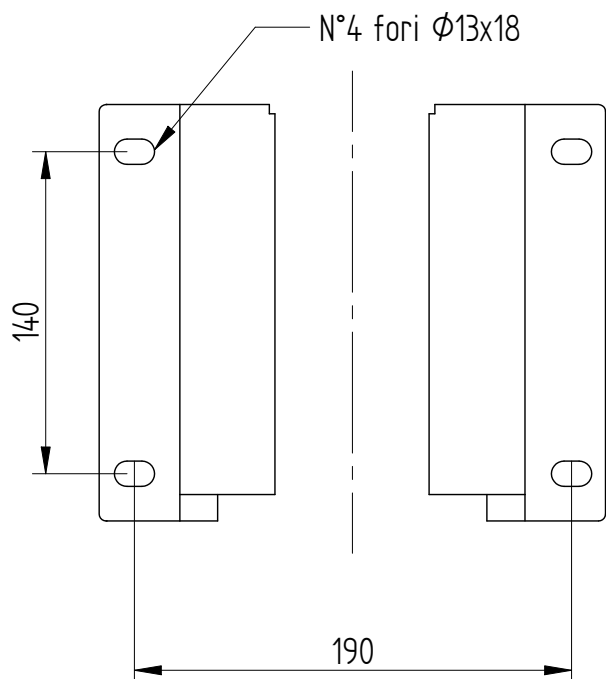
Idromeccanica Forani & Pecorari	Curve caratteristiche <i>Performance curves</i> Versione elettropompa monoblocco <i>Close coupled to electric motor version</i>	Sigla	CM50D150EM2M50
		Type	
		Code	90-9370304
		In vigore dal: /in force from: 01-10-2022	

Tolleranze secondo ISO 2548 classe C	Centrifuga/Centrifugal		Tolerances according ISO 2548 C class
Velocità di rotazione [giri/min]	2860		Rotating speed [rpm]
Densità dell'acqua alla prova	1000	kg/m3	Water density at test
Passaggio corpi solidi (max diametro sfera)	8	mm	Solid handling (max.diameter sphere)
Diametro girante	150	mm	Impeller diameter
Altezza di innesco massima	-	m	Maximum priming lift
Tipo motore di azionamento	Monofase / <i>Single-phase</i>	-	Driving motor type
Frequenza/tensione collegamento stella/triangolo	230 / 50	V/Hz	Frequency /star / delta connection voltage
Corrente nominale collegamento stella/triangolo	17,4	A	Nominal current star / delta connection
Potenza installata	3	kW	Rated power
Massa della pompa	42	kg	Pump mass





Dimensioni piedi



	DN	A	B	C	D	E
Mandata	40	130	100	ø13	1 1/2"	26
Aspirazione	50	140	110	ø13	2"	26

Massa della pompa: 40 Kg