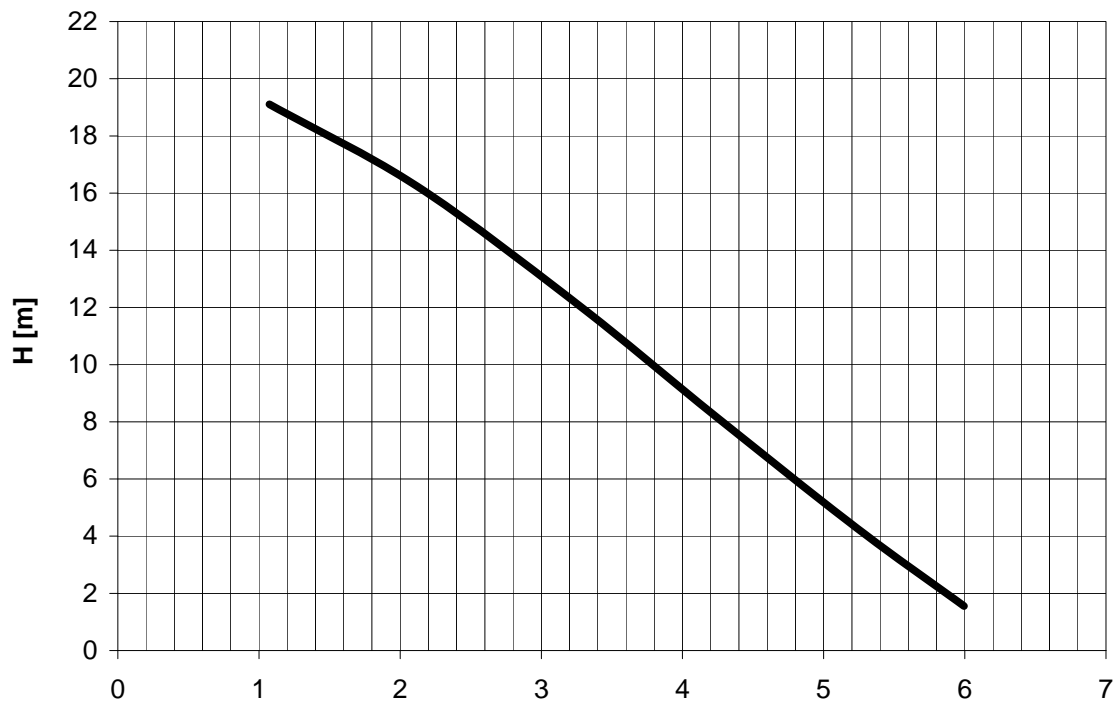
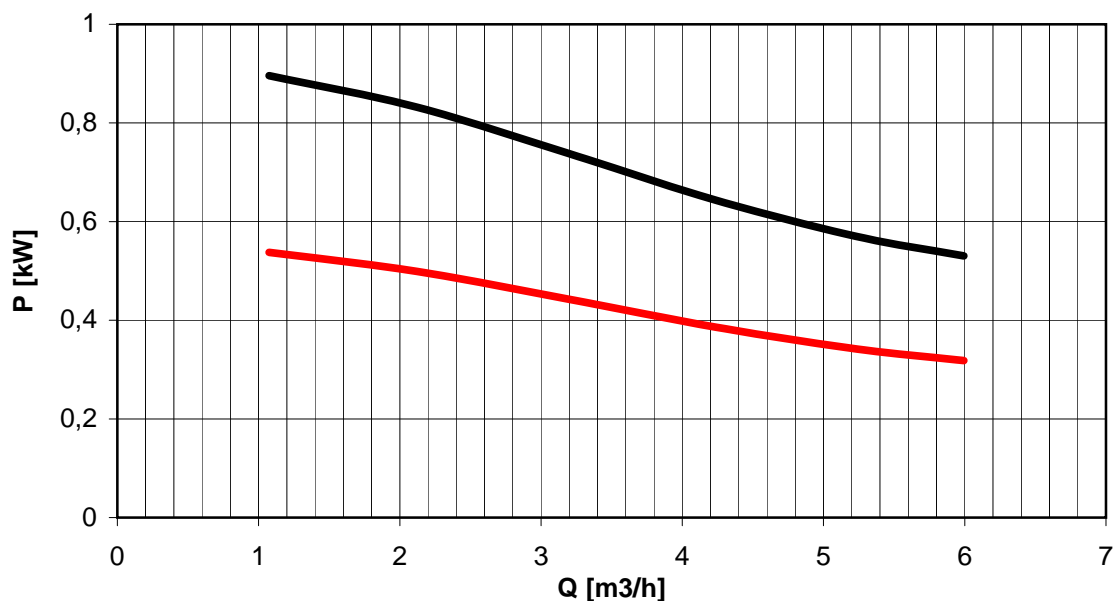


Tolleranze secondo ISO 2548 classe C	Autoinnescante/Selfpriming		Tolerances according ISO 2548 C class
Velocità di rotazione [giri/min]	1500		Rotating speed [rpm]
Densità dell'acqua alla prova	1000	kg/m ³	Water density at test
Passaggio corpi solidi (max diametro sfera)	-	mm	Solid handling (max.diameter sphere)
Diametro girante	125	mm	Impeller diameter
Altezza di innesco massima	6	m	Maximum priming lift
Tipo motore di azionamento	Corr.Cont./ DC	-	Driving motor type
Tensione di alimentazione	24	V	Frequency / voltage
Corrente nominale	33	A	Nominal current
Potenza installata	0,6	kW	Rated power

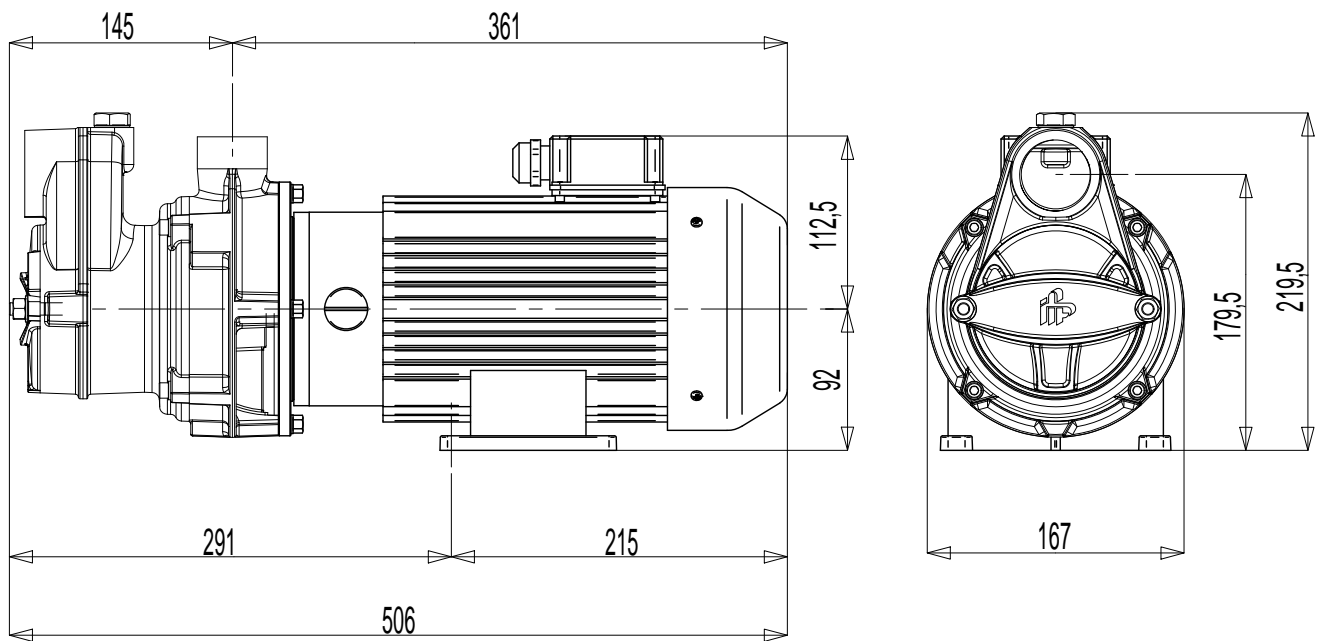


H(Q)
Prevalenza totale
Total head

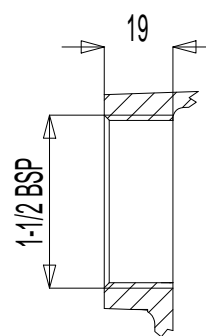
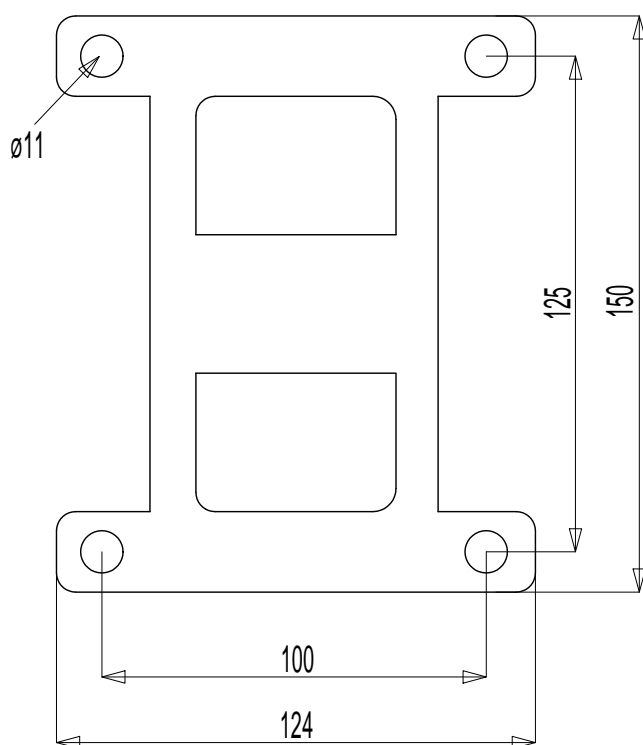


P1(Q)
Potenza richiesta alla rete
Required power from mains

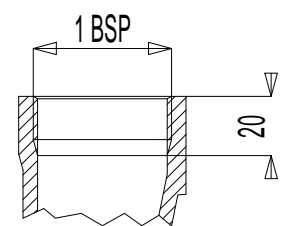
P2(Q)
Potenza richiesta all'albero
Required power at shaft



Dimensione piedi



Bocca di aspirazione



Bocca di mandata

Massa della pompa Kg 24