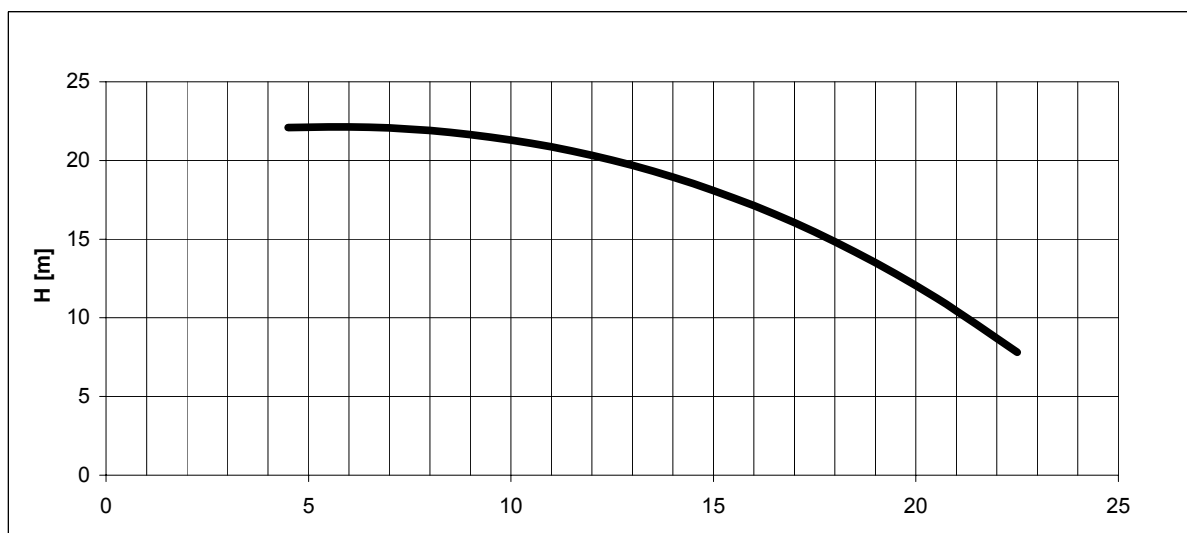
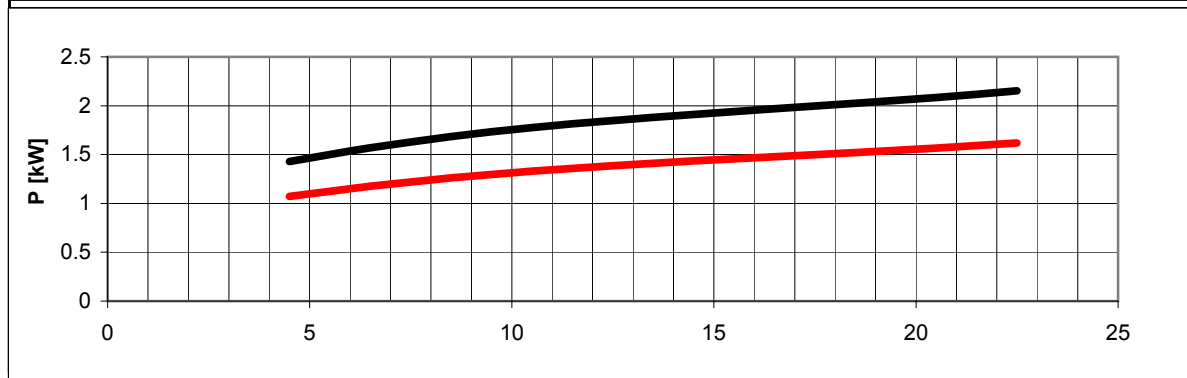


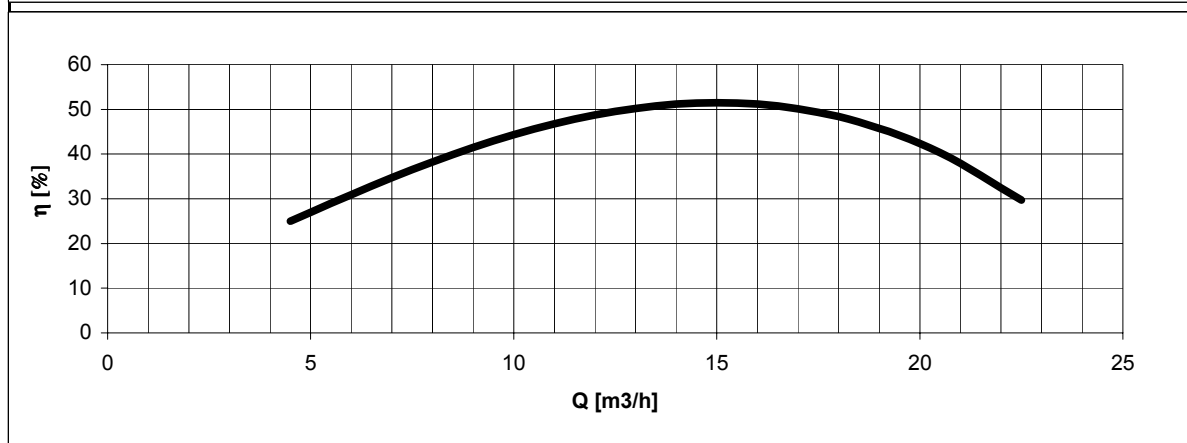
Tolleranze secondo ISO 2548 classe C	Centrifuga/Centrifugal		Tolerances according ISO 2548 C class
<b>Velocità di rotazione [giri/min]</b>	<b>2860</b>		<b>Rotating speed [rpm]</b>
Densità dell'acqua alla prova	1000	kg/m <sup>3</sup>	Water density at test
Passaggio corpi solidi (max diametro sfera)	4.5	mm	Solid handling (max.diameter sphere)
Diametro girante	140	mm	Impeller diameter
Altezza di innesco massima	-	m	Maximum priming lift
Tipo motore di azionamento	Trifase/Threephase	-	Driving motor type
Frequenza/tensione collegamento stella/triangolo	50 / 400 / 230	Hz/V	Frequency /star / delta connection voltage
Corrente nominale collegamento stella/triangolo	5 / 8.7	A	Nominal current star / delta connection
Potenza installata	2.2	kW	Rated power
Massa della pompa	33	kg	Pump mass



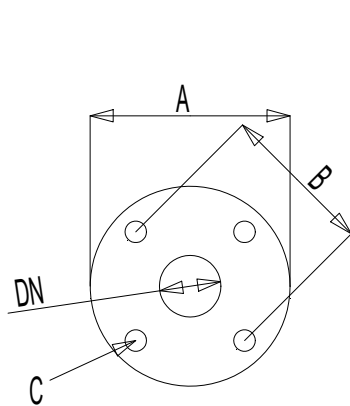
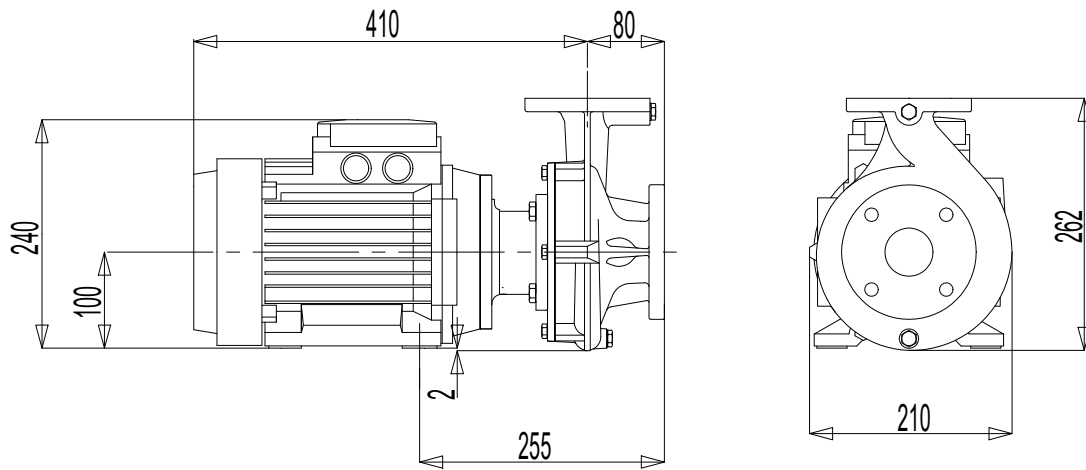
**H(Q)**  
Prevalenza totale  
Total head



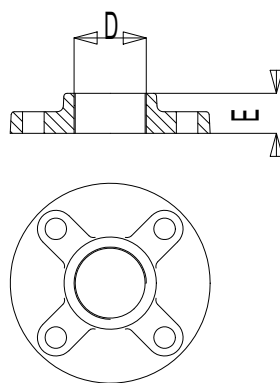
**P1(Q)**  
Potenza richiesta alla rete  
Required power from mains  
**P2(Q)**  
Potenza richiesta all'albero  
Required power at shaft



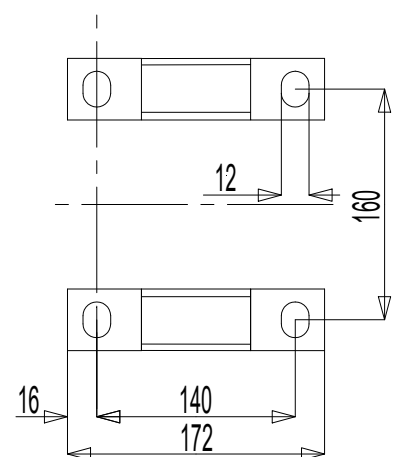
**η**  
Rendimento gruppo  
Global unit efficiency



Flange sulla pompa



Controflange filettate



Dimensioni piedi

	DN	A	B	C	D	E
Mandata	40	130	100	ø13	1 1/2"	26
Aspirazione	50	140	110	ø13	2"	26

Massa della pompa Kg 39