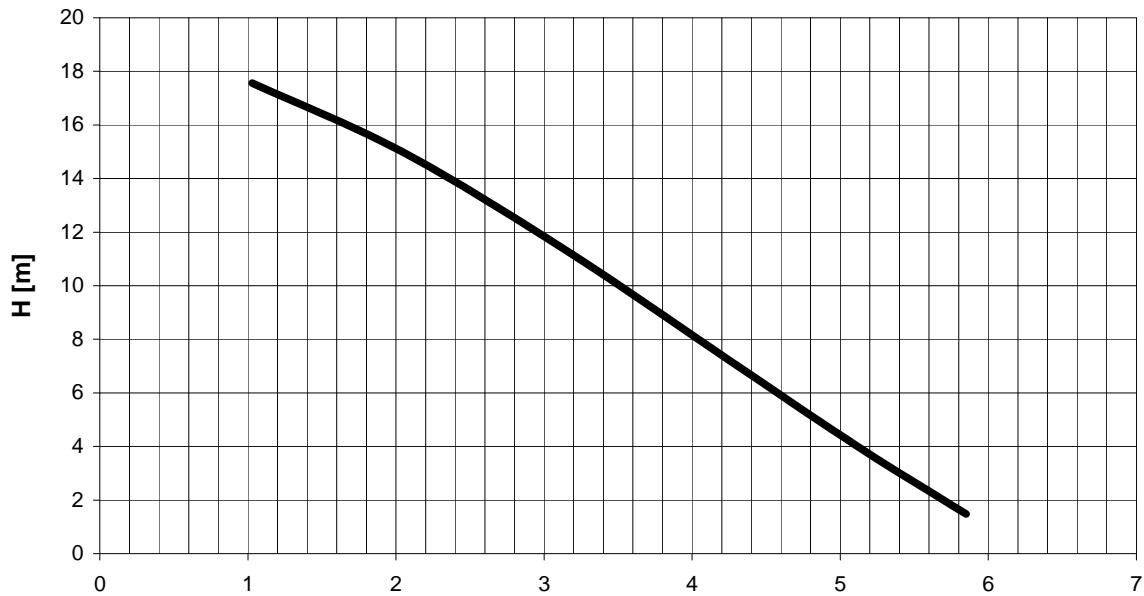
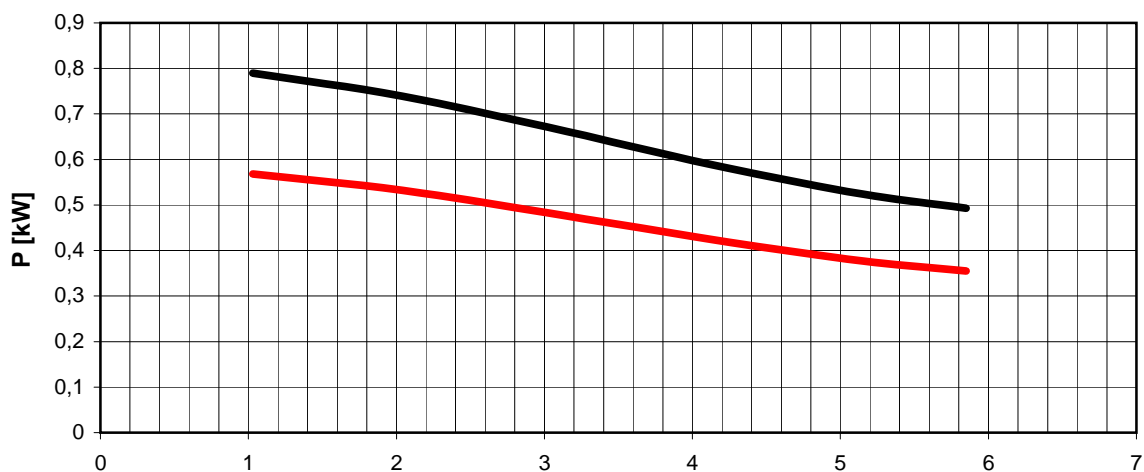


Tolleranze secondo ISO 2548 classe C	Autoinnescante/Selfpriming		Tolerances according ISO 2548 C class
<b>Velocità di rotazione [giri/min]</b>	<b>1390</b>		<b>Rotating speed [rpm]</b>
Densità dell'acqua alla prova	1000	kg/m <sup>3</sup>	Water density at test
Passaggio corpi solidi (max diametro sfera)	-	mm	Solid handling (max.diameter sphere)
Diametro girante	125	mm	Impeller diameter
Altezza di innesco massima	-	m	Maximum priming lift
Tipo motore di azionamento	trifase / Threephase	-	Driving motor type
Frequenza / tensione collegamento stella / triangolo	50 / 400 / 230	Hz/V	Frequency /star / delta connection voltage
Corrente nominale collegamento stella / triangolo	2,0 / 3,5	A	Nominal current star / delta connection
Potenza installata	0,75	kW	Rated power

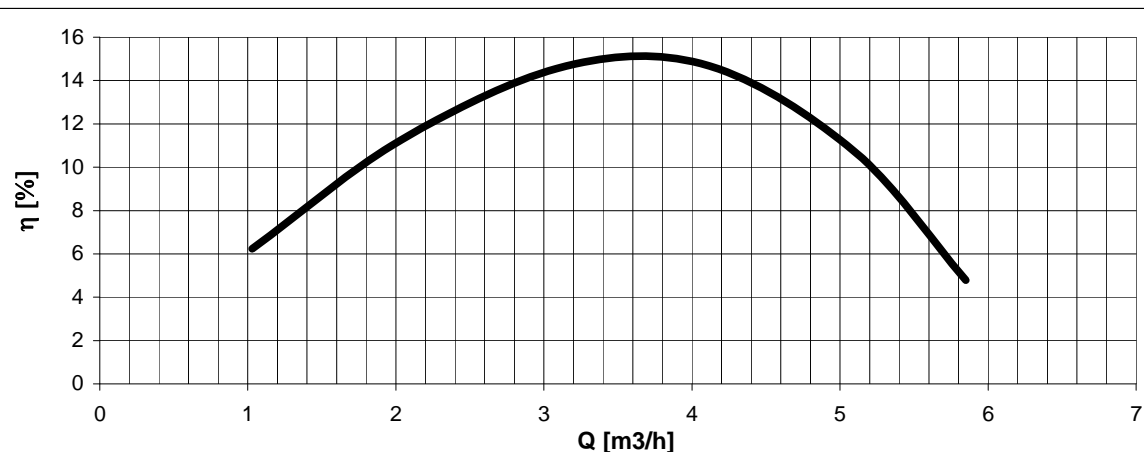


**H(Q)**  
Prevalenza totale  
Total head

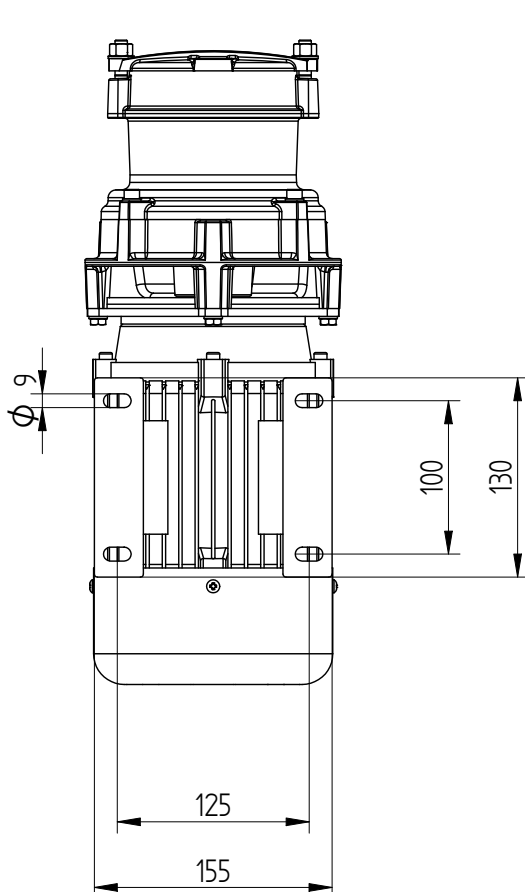
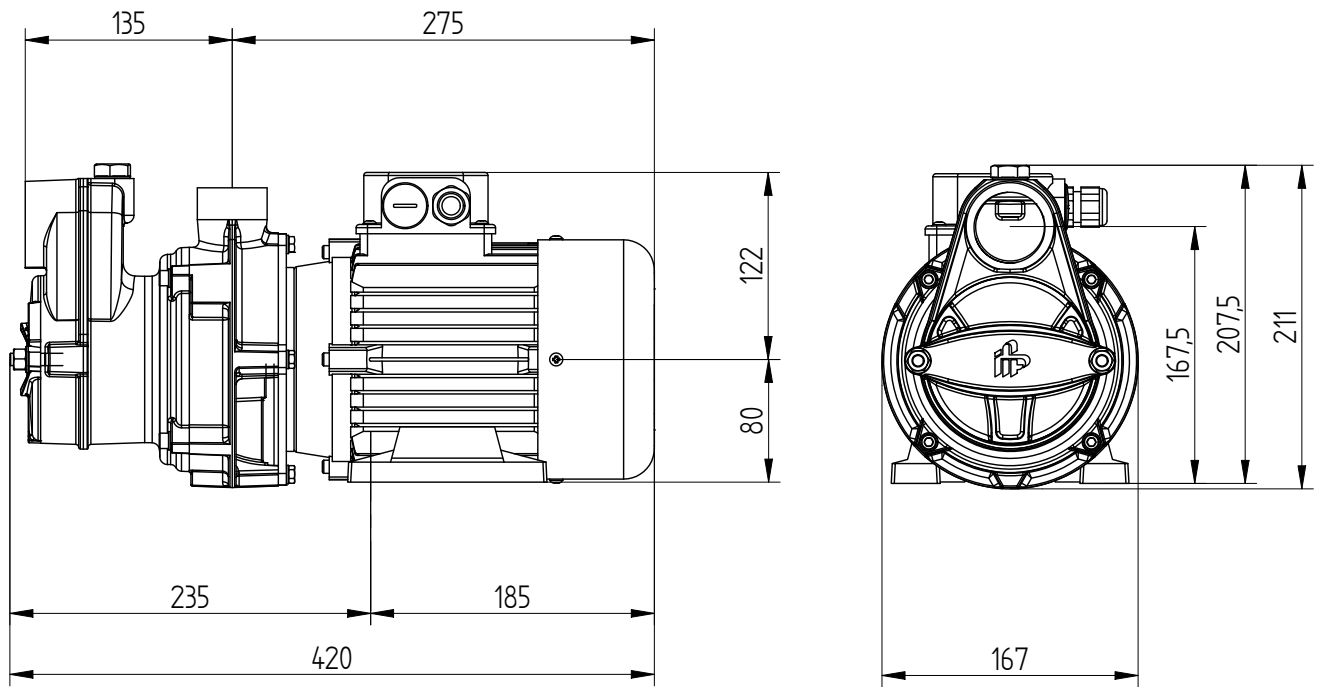


**P1(Q)**  
Potenza richiesta alla rete  
Required power from mains

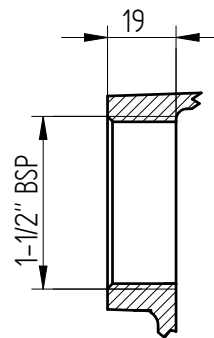
**P2(Q)**  
Potenza richiesta all'albero  
Required power at shaft



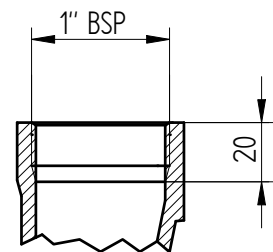
**η**  
Rendimento gruppo  
Global unit efficiency



Bocca di aspirazione



Bocca di mandata



Massa della pompa Kg 18