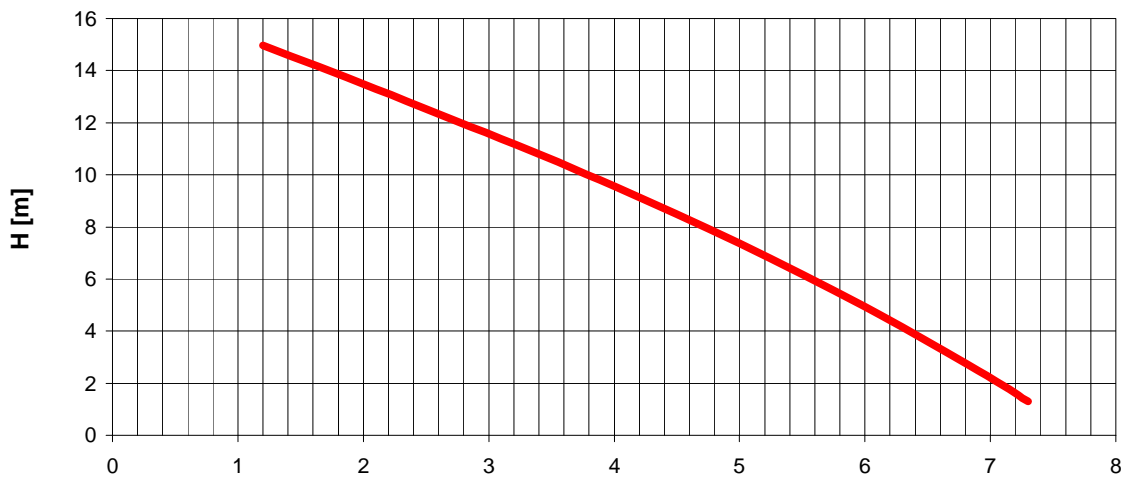
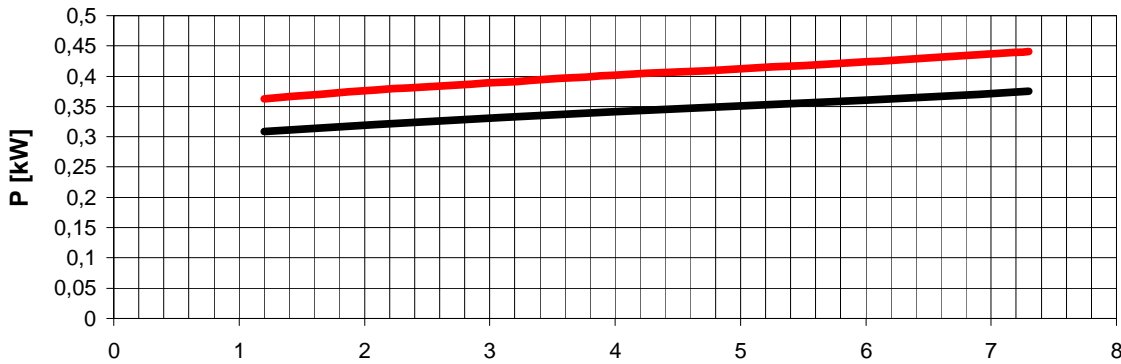


Tolleranze secondo ISO 2548 classe C	Centrifuga/Centrifugal		Tolerances according ISO 2548 C class
<b>Velocità di rotazione [giri/min]</b>	<b>3000</b>		<b>Rotating speed [rpm]</b>
Densità dell'acqua alla prova	1000	kg/m <sup>3</sup>	Water density at test
Passaggio corpi solidi (max diametro sfera)	5	mm	Solid handling (max.diameter sphere)
Altezza di innescio massima	-	m	Maximum priming lift
Diametro girante	100	mm	Impeller diameter
Motore azionamento	Corr.Cont./ DC	-	Driving motor
Potenza installata	600	W	Rated power
Tensione di alimentazione	24	V	Mains voltage for delta/star connection
Corrente massima assorbita	32	A	Max input current

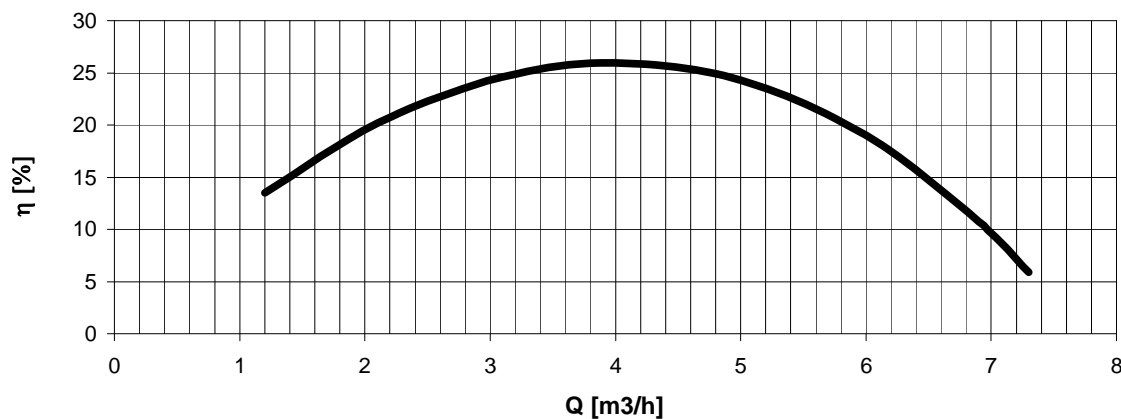


**H(Q)**  
Prevalenza totale  
Total head

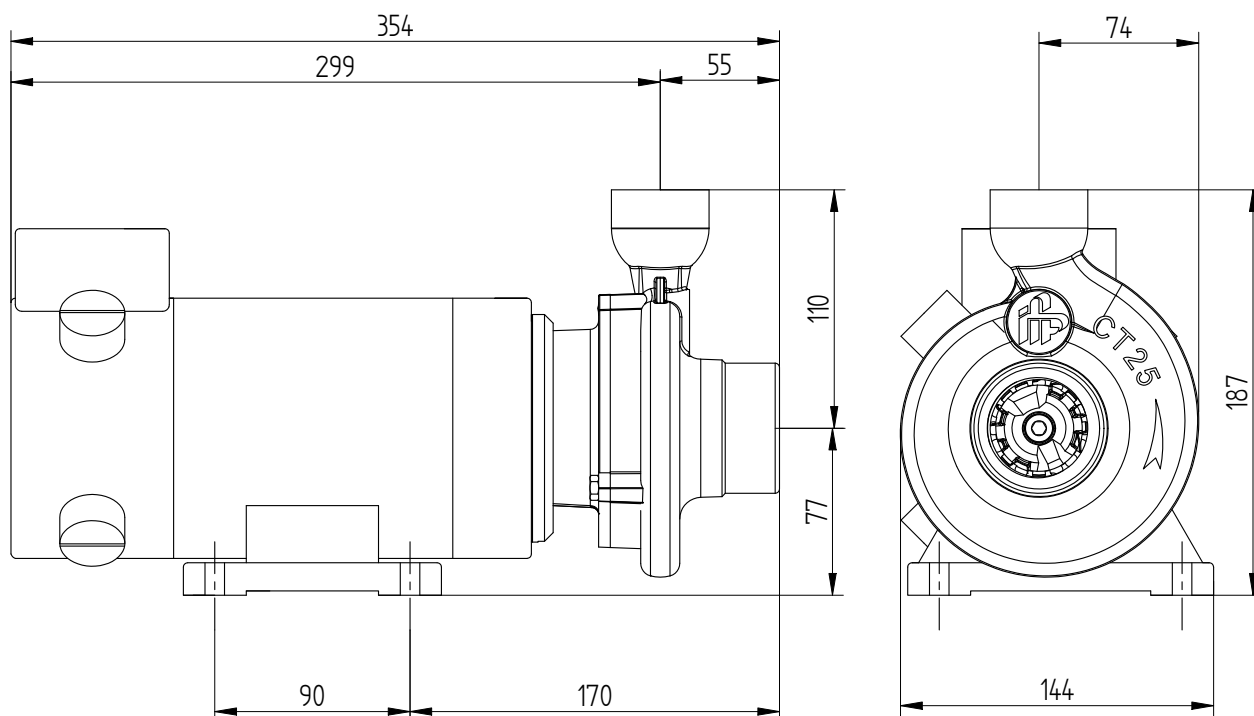


**P1(Q)**  
Potenza richiesta alla rete  
Required power from mains

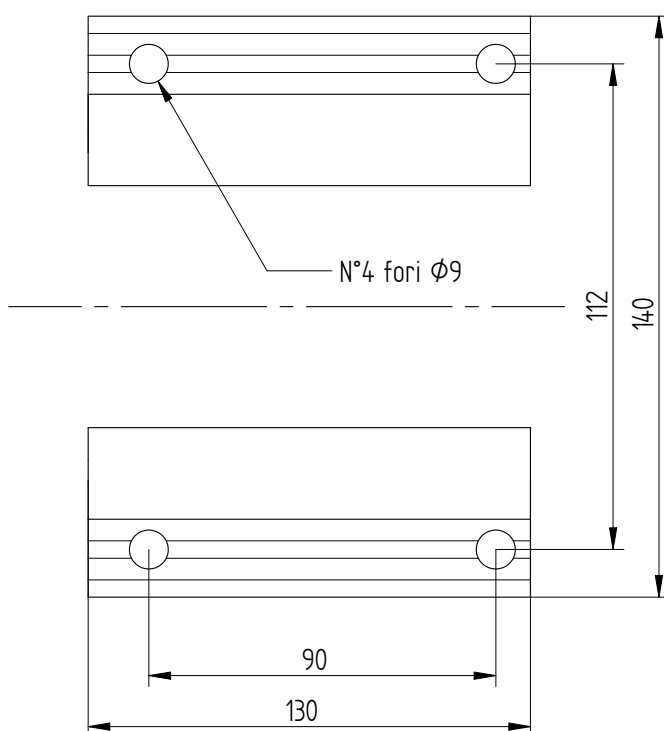
**P2(Q)**  
Potenza richiesta all'albero  
Required power at shaft



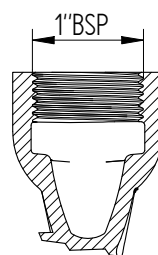
**η**  
Rendimento gruppo  
Global unit efficiency



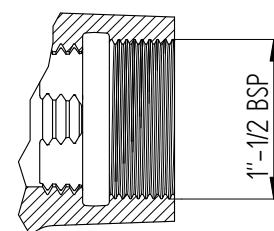
**Dimensioni piedi motore**



**Bocca di mandata**



**Bocca di aspirazione**



**Massa della pompa Kg 15,5**