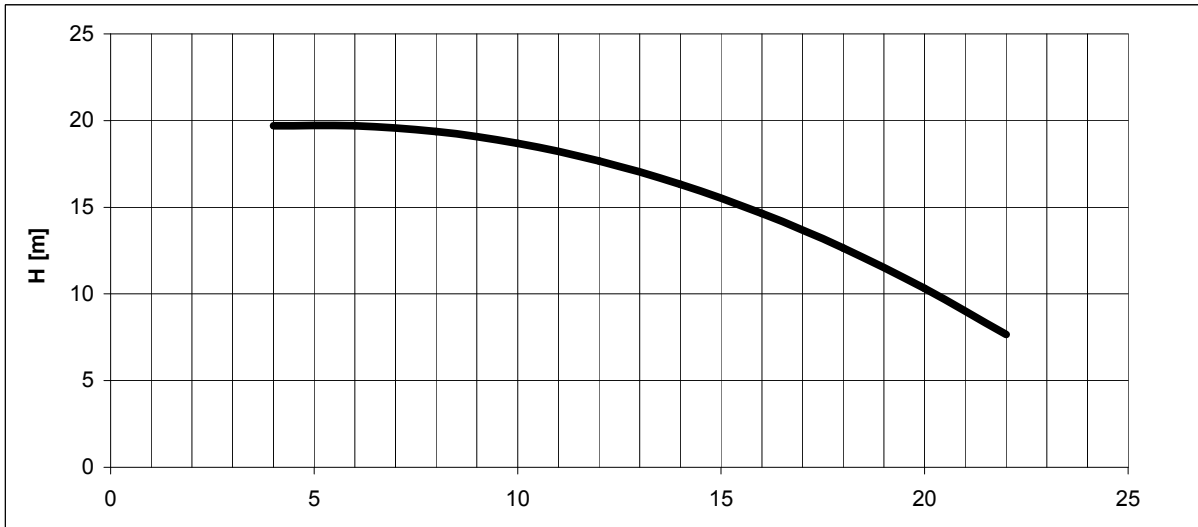
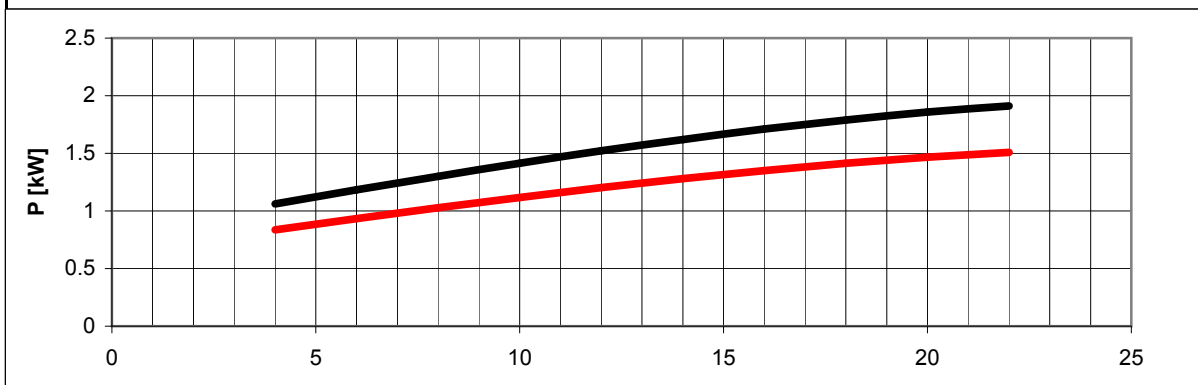


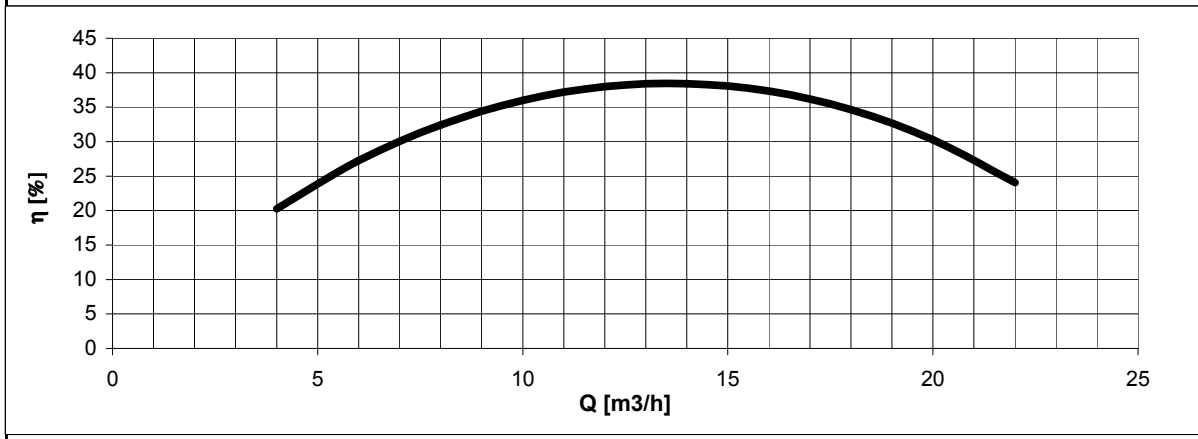
Tolleranze secondo ISO 2548 classe C	Centrifuga/Centrifugal		<i>Tolerances according ISO 2548 C class</i>
Velocità di rotazione [giri/min]	2850		Rotating speed [rpm]
Densità dell'acqua alla prova	1000	kg/m ³	<i>Water density at test</i>
Passaggio corpi solidi (max diametro sfera)	4.5	mm	<i>Solid handling (max.diameter sphere)</i>
Diametro girante	130	mm	<i>Impeller diameter</i>
Altezza di innesco massima	-	m	<i>Maximum priming lift</i>
Tipo motore di azionamento	trifase/Threephase	-	<i>Driving motor type</i>
Frequenza/tensione collegamento stella/triangolo	50 / 400 / 230	V/Hz	<i>Frequency /star / delta connection voltage</i>
Corrente nominale collegamento stella/triangolo	3.4/5.9	A	<i>Nominal current star / delta connection</i>
Potenza installata	1.5	kW	<i>Rated power</i>



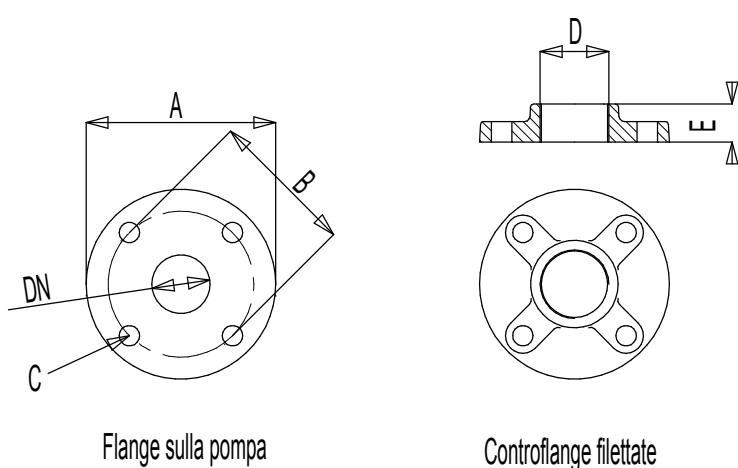
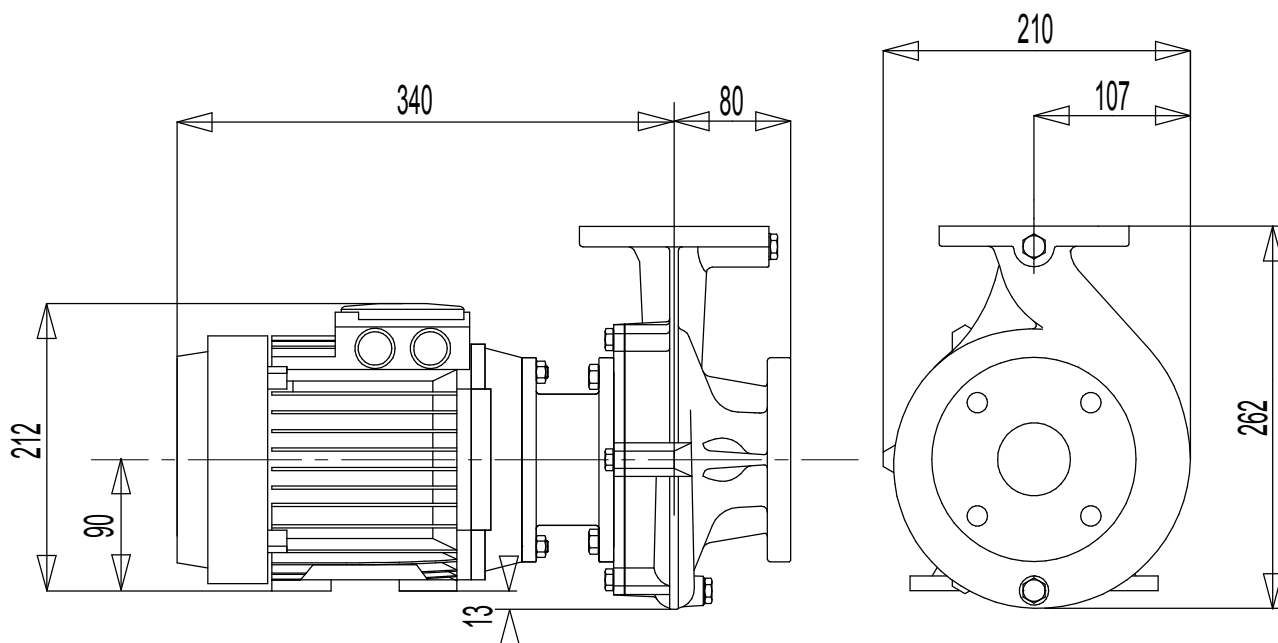
H(Q)
Prevalenza totale
Total head



P1(Q)
Potenza richiesta alla rete
Required power from mains
P2(Q)
Potenza richiesta all'albero
Required power at shaft



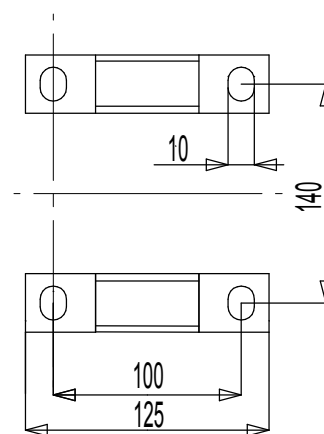
η
Rendimento gruppo
Global unit efficiency



Flange sulla pompa

Controflange filettate

	DN	A	B	C	D	E
Mandata	40	130	100	ø14	1 1/2"	26
Aspirazione	50	140	110	ø14	2"	26



Dimensioni piedi

Massa della pompa Kg 28