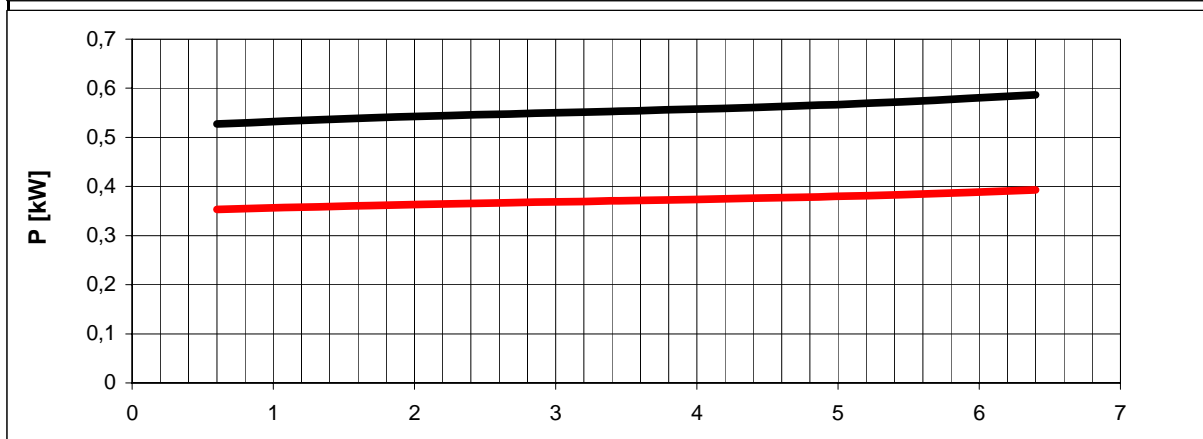


Tolleranze secondo ISO 2548 classe C	Centrifuga/Centrifugal		Tolerances according ISO 2548 C class
Velocità di rotazione [giri/min]	2810		Rotating speed [rpm]
Densità dell'acqua alla prova	1000	kg/m3	Water density at test
Passaggio corpi solidi (max diametro sfera)	5	mm	Solid handling (max.diameter sphere)
Diametro girante	100	mm	Impeller diameter
Altezza di innesco massima	-	m	Maximum priming lift
Tipo motore di azionamento	monofase / singlephase	-	Driving motor type
Frequenza/tensione collegamento	50 / 230	V/Hz	Frequency / connection voltage
Corrente nominale collegamento	4,5	A	Nominal current
Potenza installata	0,75	kW	Rated power

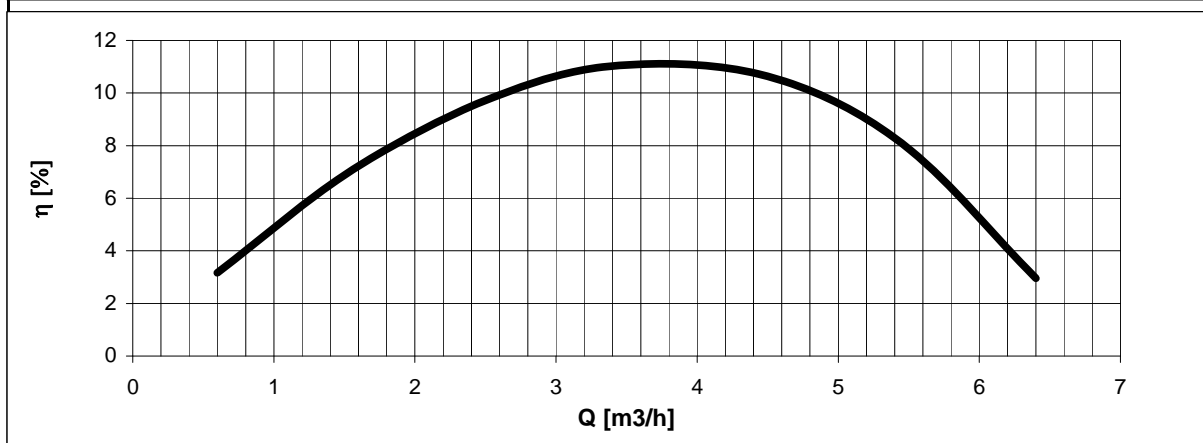


H(Q)
Prevalenza totale
Total head

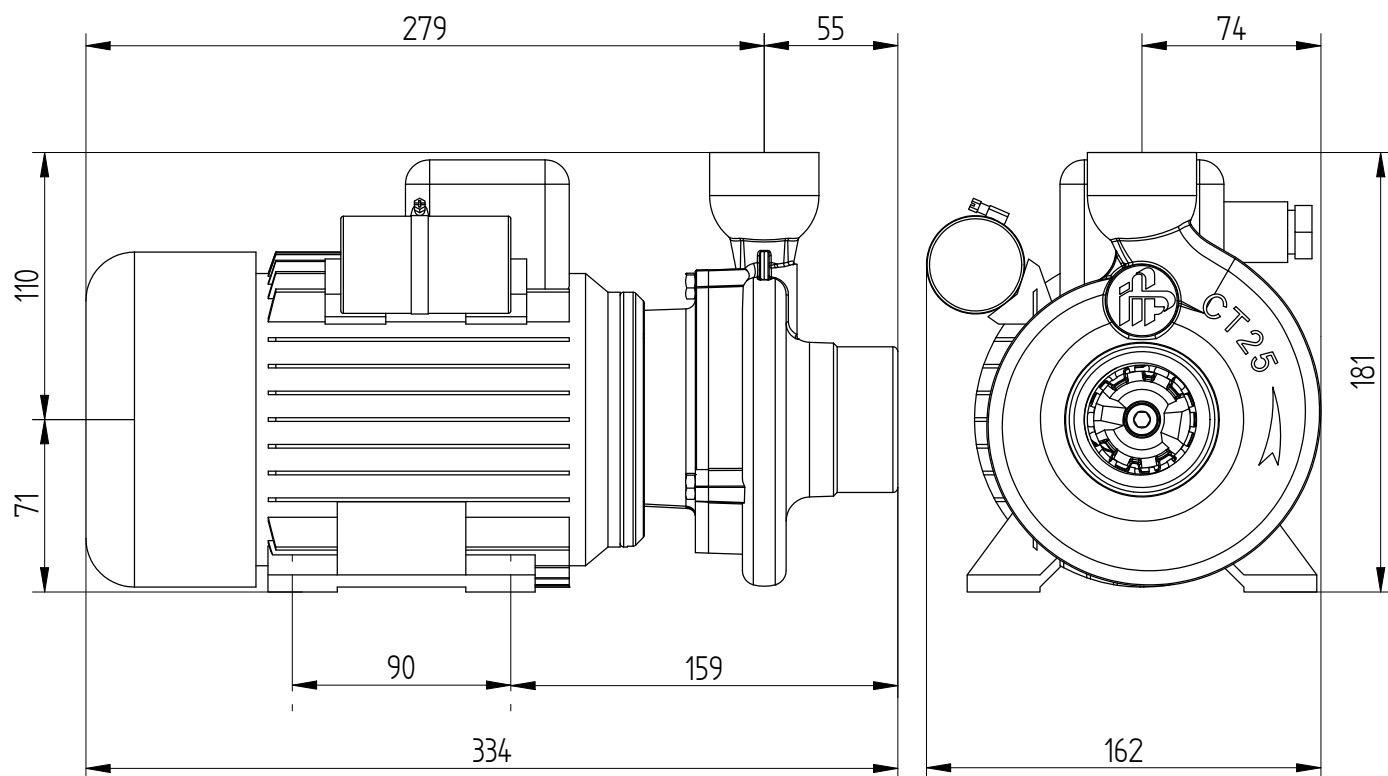


P1(Q)
Potenza richiesta alla rete
Required power from mains

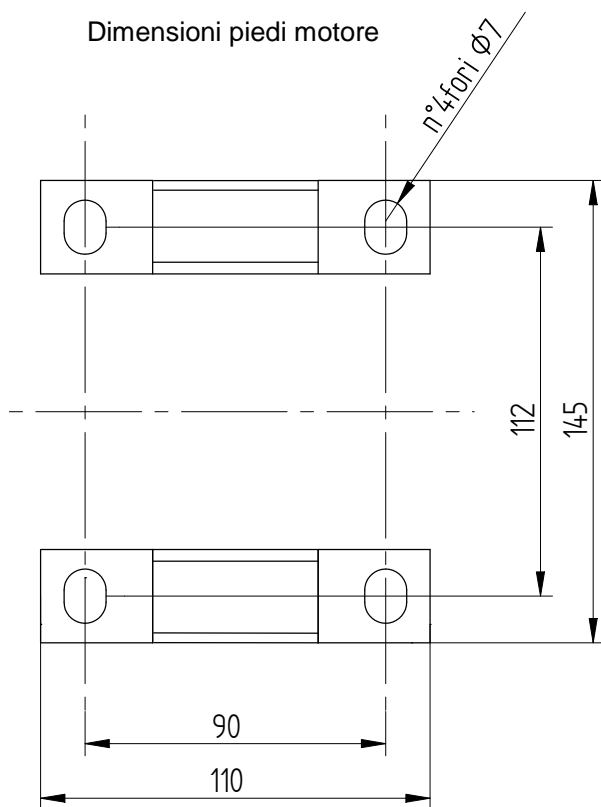
P2(Q)
Potenza richiesta all'albero
Required power at shaft



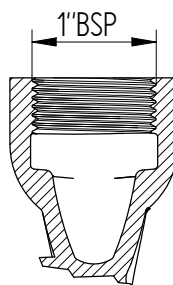
η
Rendimento gruppo
Global unit efficiency



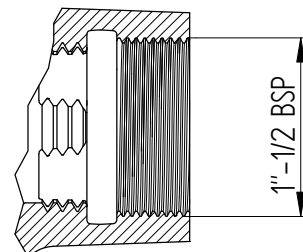
Dimensioni piedi motore



Bocca di mandata



Bocca di aspirazione



Massa della pompa Kg 12