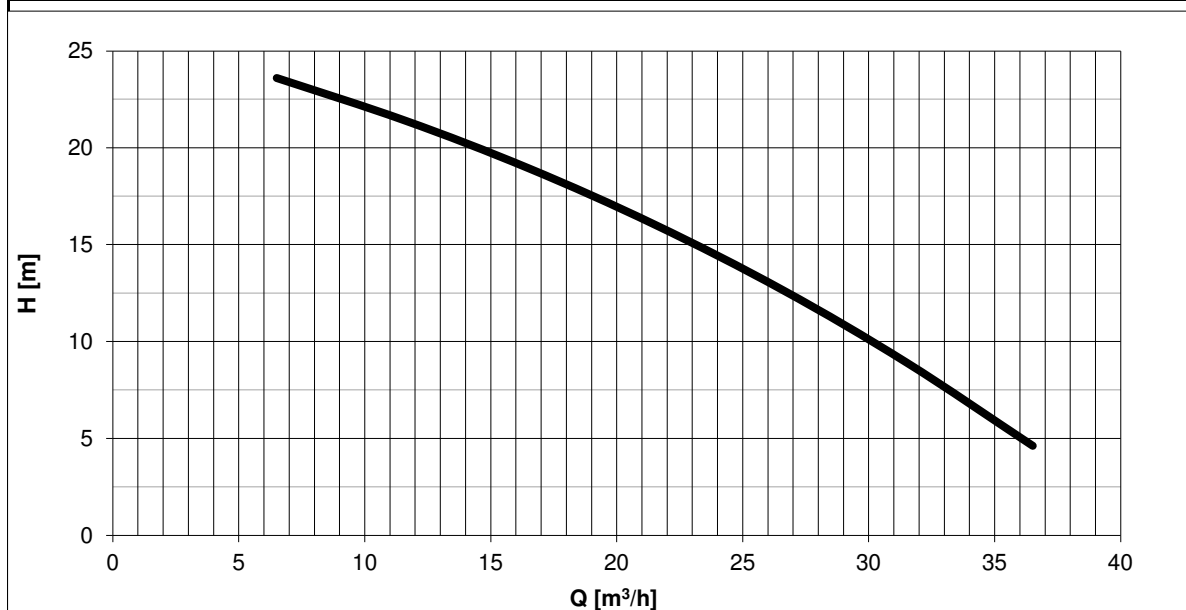
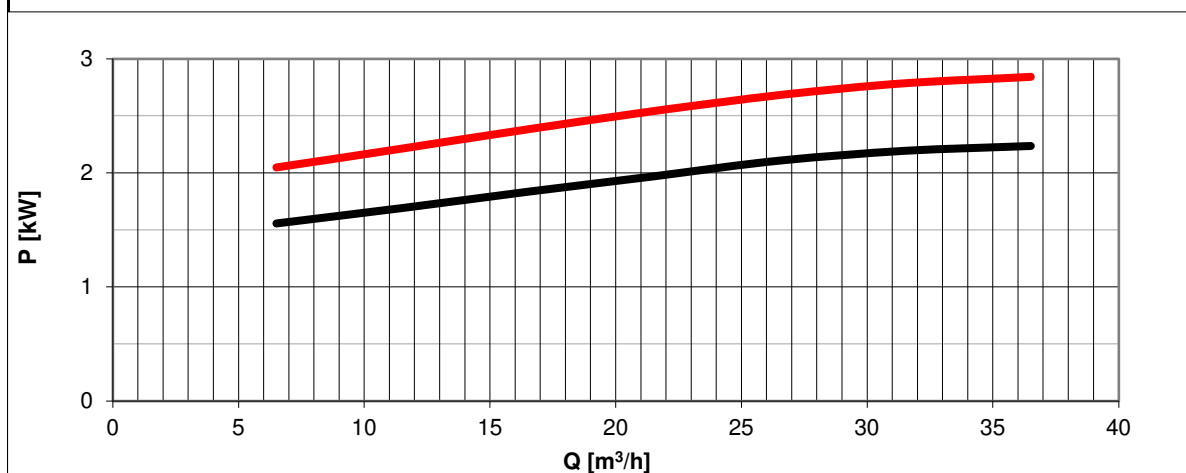


Tolleranze secondo ISO 2548 classe C	Autoinnescante/Selfpriming		<i>Tolerances according ISO 2548 C class</i>
Velocità di rotazione [giri/min]	2810		Rotating speed [rpm]
Densità dell'acqua alla prova	1000	kg/m ³	<i>Water density at test</i>
Passaggio corpi solidi (max diametro sfera)	8,5	mm	<i>Solid handling (max.diameter sphere)</i>
Diametro girante	149	mm	<i>Impeller diameter</i>
Altezza di innesco massima	6	m	<i>Maximum priming lift</i>
Tipo motore di azionamento	Corr.Cont./DC	-	<i>Driving motor type</i>
Tensione di alimentazione	24	V	<i>Mains voltage</i>
Corrente nominale	92	A	<i>Nominal current</i>
Potenza installata	2,2	kW	<i>Rated power</i>

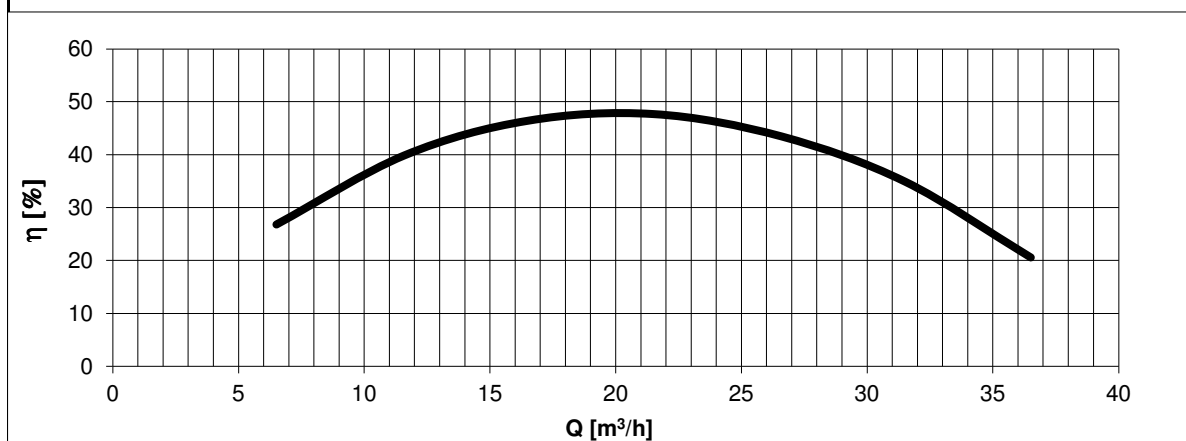


H(Q)
Prevalenza totale
Total head

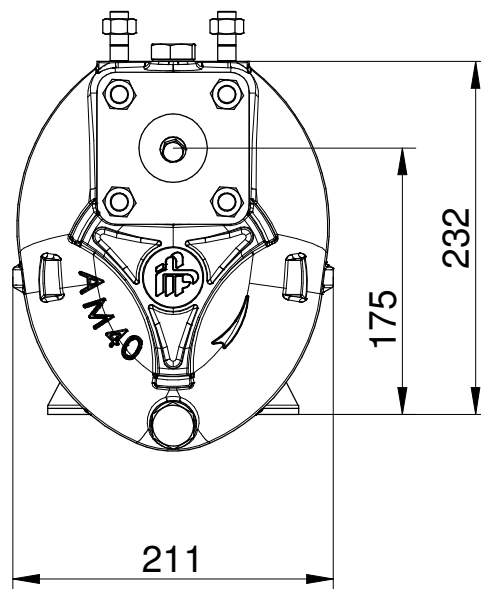
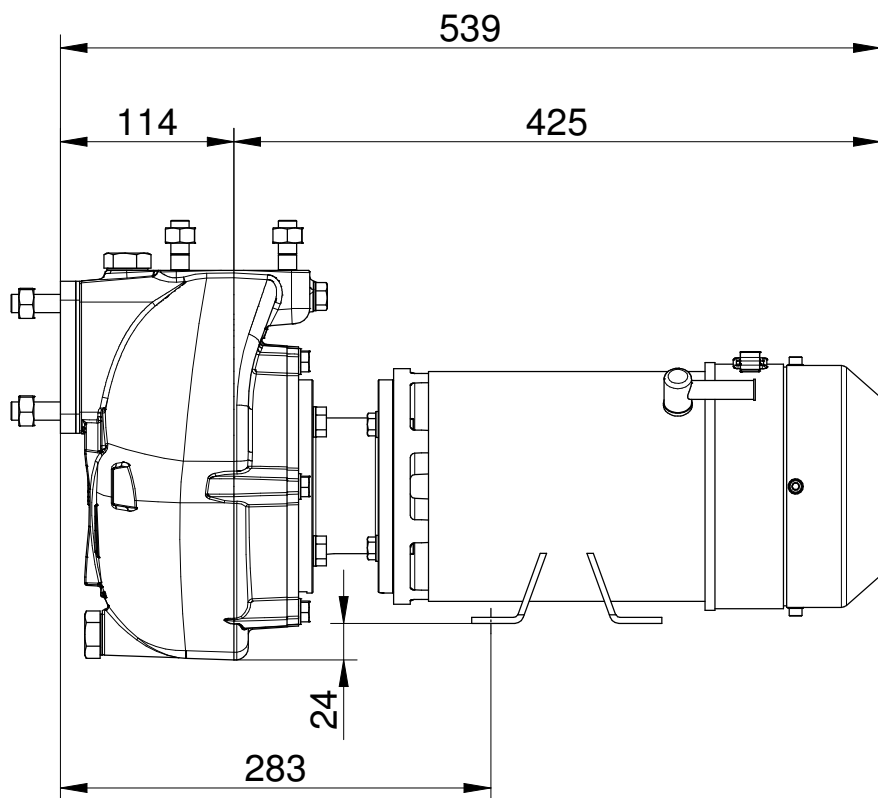


P1(Q)
Potenza richiesta alla rete
Required power from mains

P2(Q)
Potenza richiesta all'albero
Required power at shaft

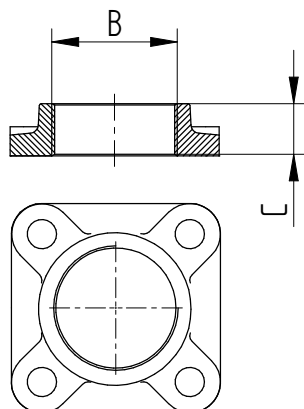
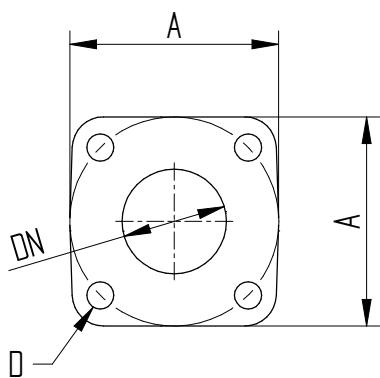


η
Rendimento gruppo
Global unit efficiency

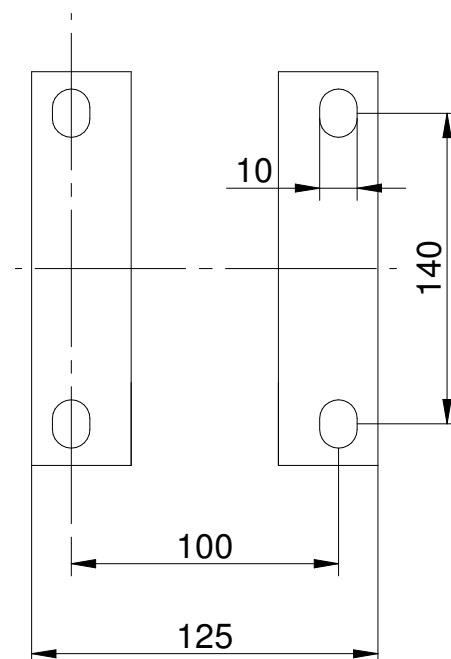


Flange sulla pompa

Controflange filettate



Dimensioni piedi



	DN	A	B	C	D
Mandata	40	100	1"1/2	26	Prigioniero M12
Aspirazione	50	100	2"	26	Prigioniero M12

Massa della pompa Kg 36