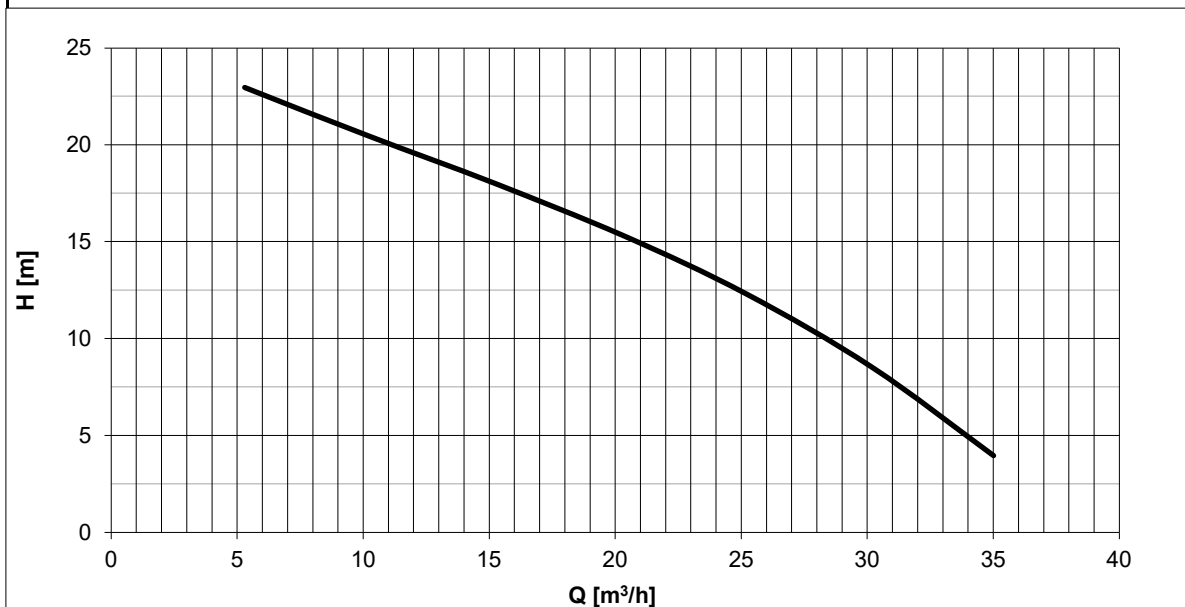
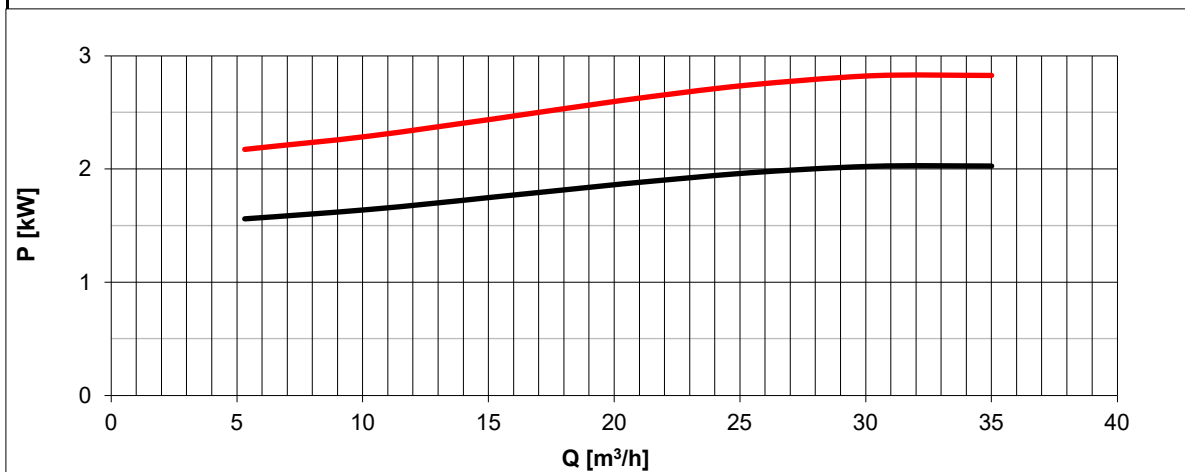


Tolleranze secondo ISO 2548 classe C	<b>Autoinnescante/Selfpriming</b>	Tolerances according ISO 2548 C class
<b>Velocità di rotazione [giri/min]</b>	<b>2750</b>	<b>Rotating speed [rpm]</b>
Densità dell'acqua alla prova	1000	kg/m3
Passaggio corpi solidi (max diametro sfera)	8,5	mm
Diametro girante	149	mm
Altezza di innesco massima	6	m
Tipo motore di azionamento	Monofase / Single-phase	-
Frequenza / tensione	50 / 230	Hz/V
Corrente nominale	13,4	A
Potenza installata	2,2	kW

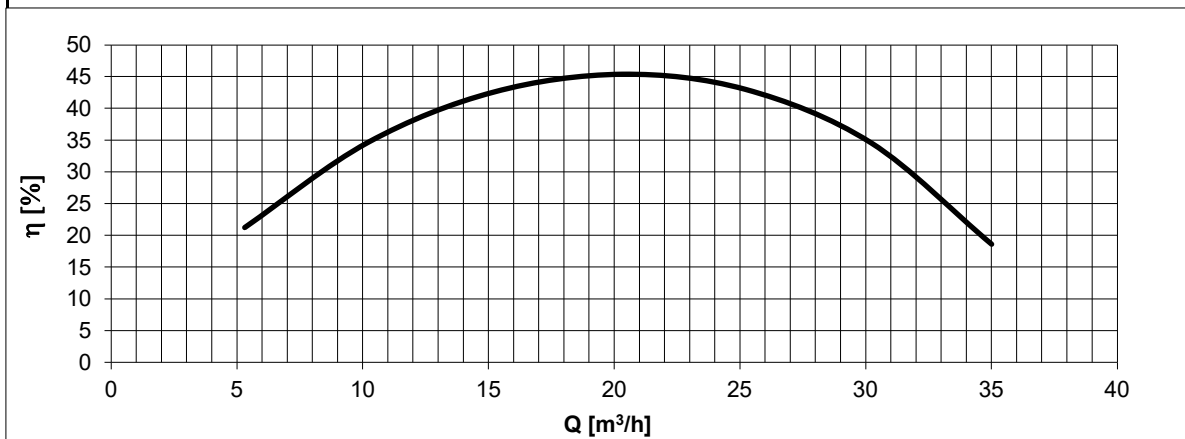


**H(Q)**  
Prevalenza totale  
Total head

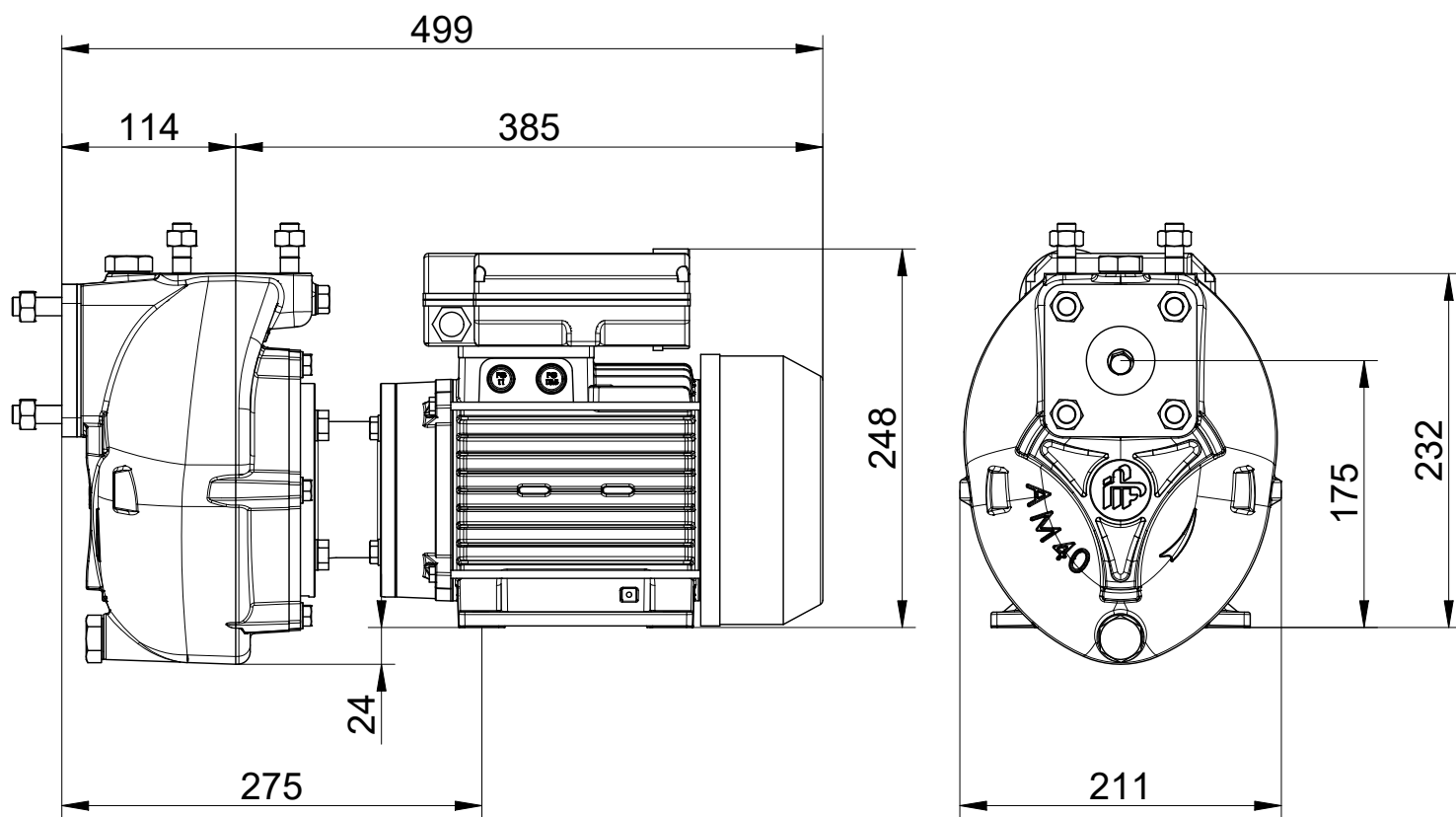


**P1(Q)**  
Potenza richiesta alla rete  
Required power from mains

**P2(Q)**  
Potenza richiesta all'albero  
Required power at shaft

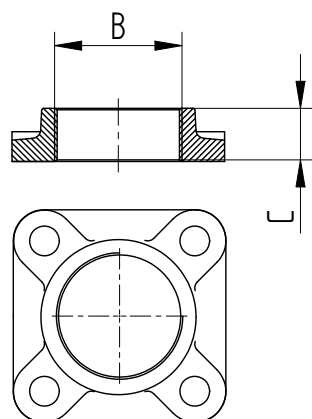
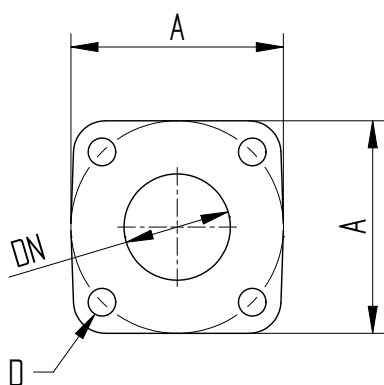


**η**  
Rendimento gruppo  
Global unit efficiency

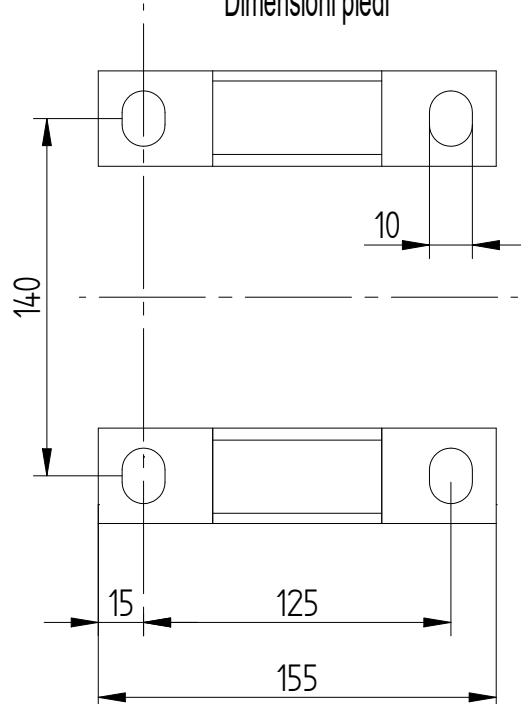


**Flange sulla pompa**

**Controflange filettate**



**Dimensioni piedi**



	DN	A	B	C	D
Mandata	40	100	1"1/2	26	Prigioniero M12
Aspirazione	50	100	2"	26	Prigioniero M12

**Massa della pompa Kg 38,5**