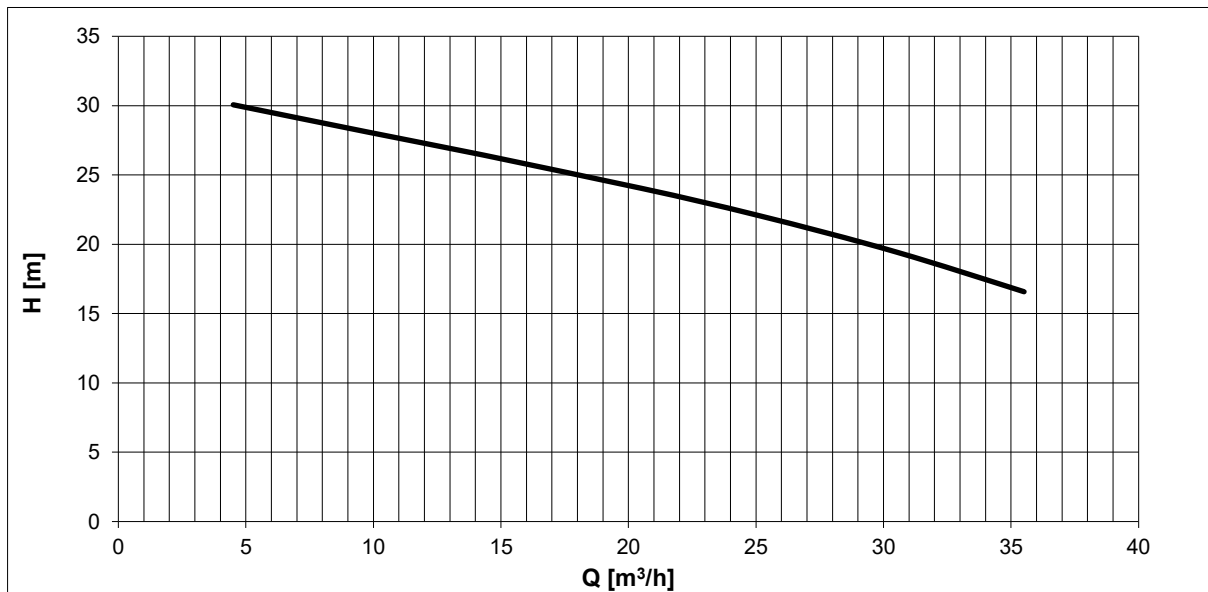
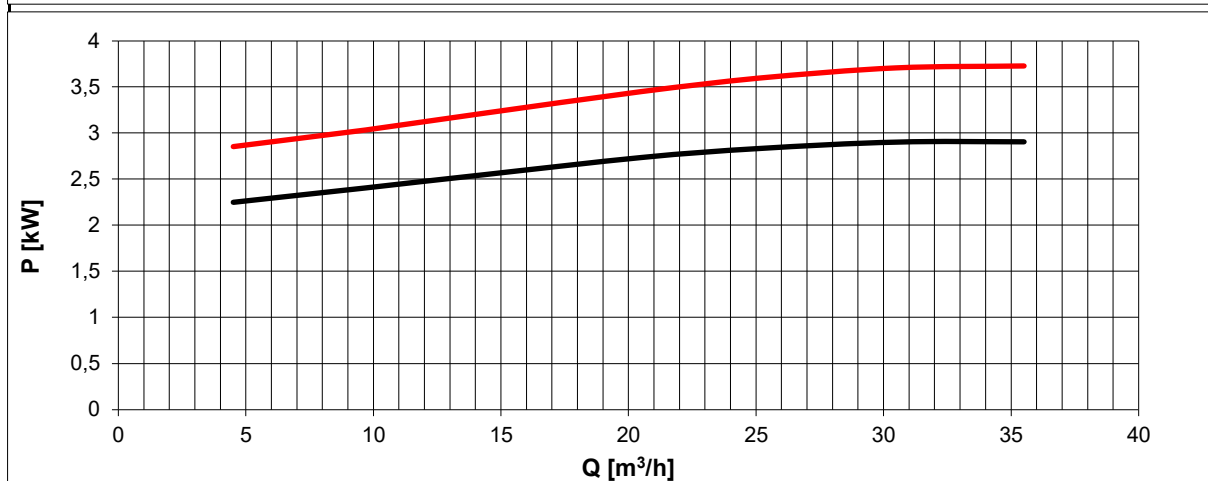


Tolleranze secondo ISO 2548 classe C	Autoinnescante/Selfpriming		Tolerances according ISO 2548 C class
<b>Velocità di rotazione [giri/min]</b>	<b>2850</b>		<b>Rotating speed [rpm]</b>
Densità dell'acqua alla prova	1000	kg/m <sup>3</sup>	Water density at test
Passaggio corpi solidi (max diametro sfera)	8,5	mm	Solid handling (max diameter sphere)
Diametro girante	169,5	mm	Impeller diameter
Altezza di innesco massima	6,5	m	Maximum priming lift
Tipo motore di azionamento	trifase / threephase	-	Driving motor type
Frequenza / tensione collegamento stella / triangolo	50 / 400 / 230	Hz/V	Frequency / star / delta connection voltage
Corrente nominale collegamento stella / triangolo	6,4 / 11	A	Nominal current star / delta connection
Potenza installata	3	kW	Rated power

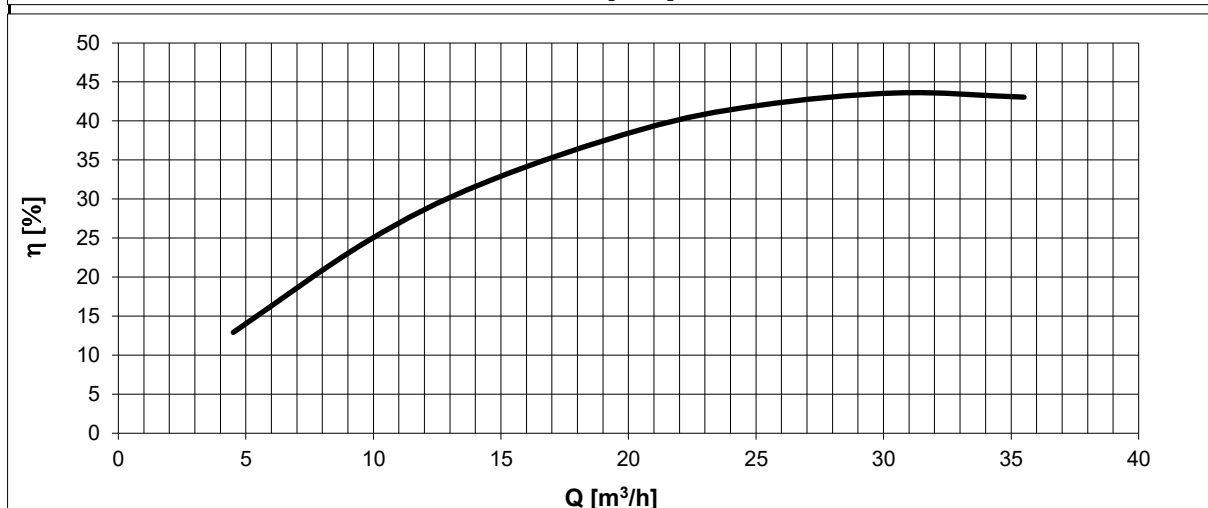


**H(Q)**  
Prevalenza totale  
Total head

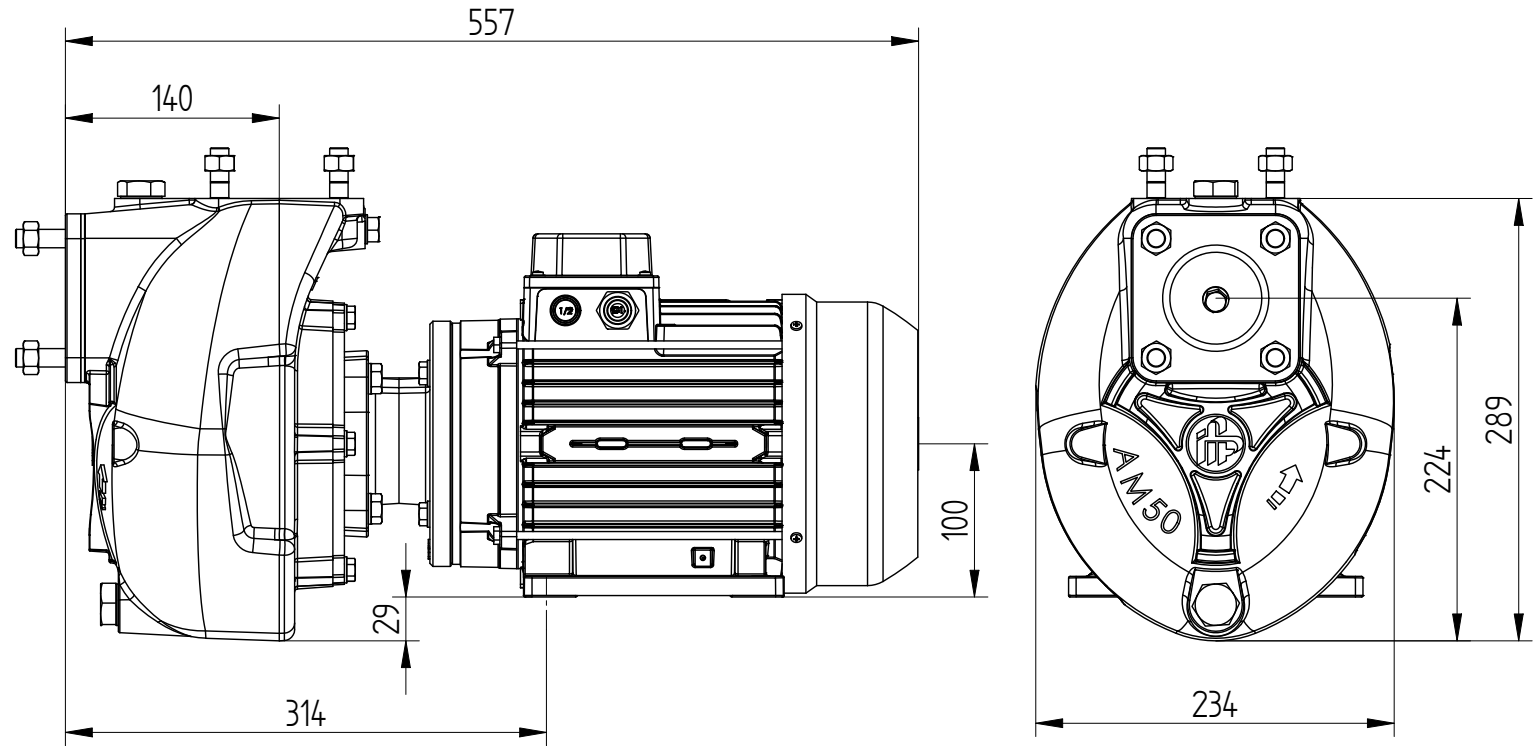


**P1(Q)**  
Potenza richiesta alla rete  
Required power from mains

**P2(Q)**  
Potenza richiesta all'albero  
Required power at shaft



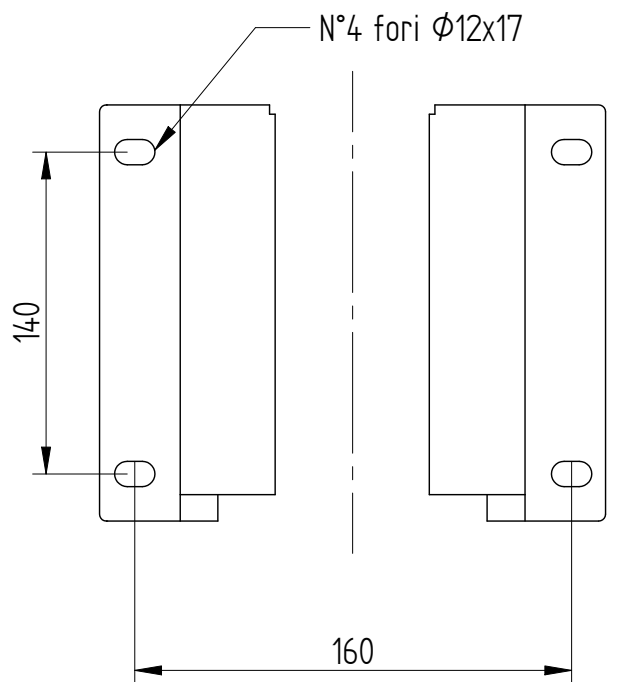
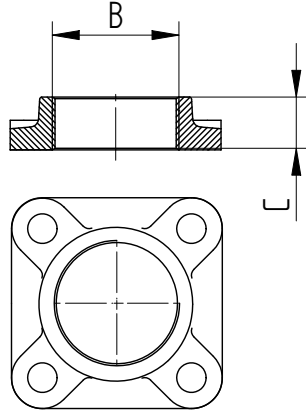
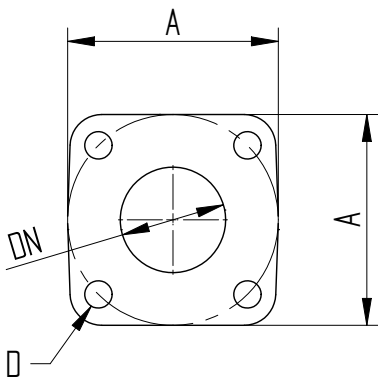
**η**  
Rendimento gruppo  
Global unit efficiency



**Flange sulla pompa**

**Controflange filettate**

**Dimensioni piedi motore**



	DN	A	B	C	D
Mandata	50	110	2"	26	Prigioniero M12
Aspirazione	65	110	2"1/2	30	Prigioniero M12

**Massa della pompa Kg 45**