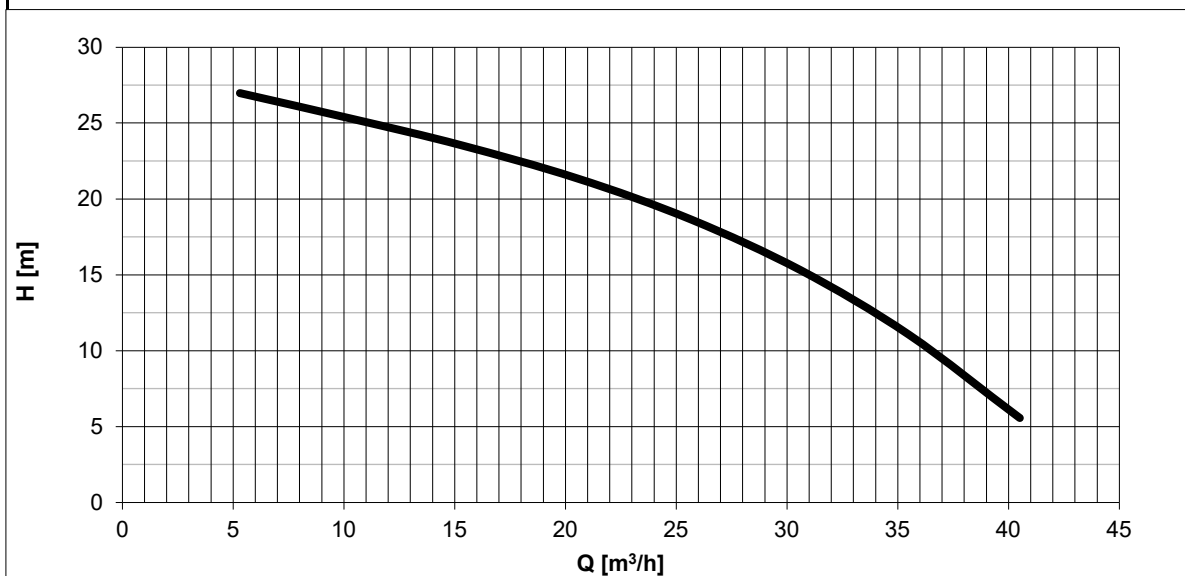
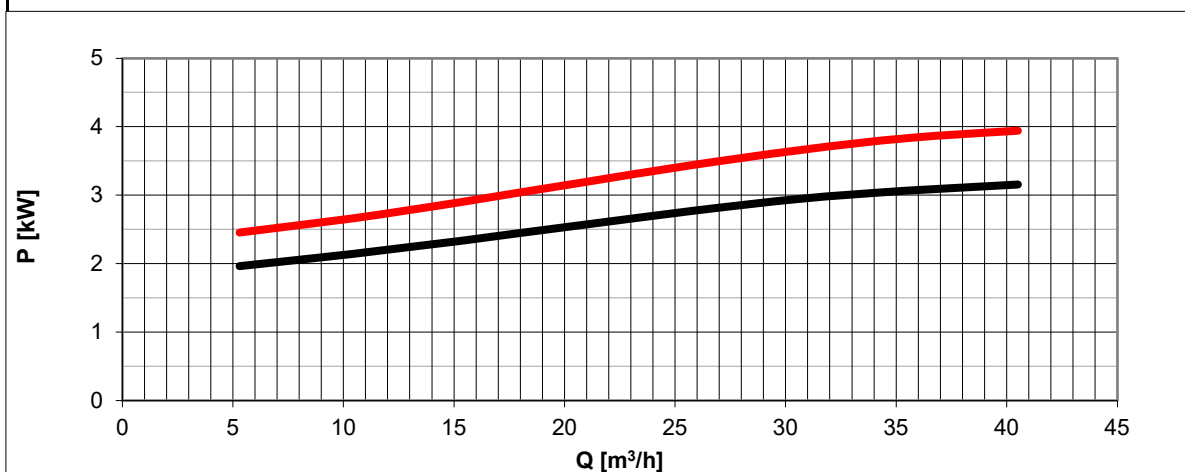


Tolleranze secondo ISO 2548 classe C	Autoinnescante/Selfpriming		Tolerances according ISO 2548 C class
Velocità di rotazione [giri/min]	2790		Rotating speed [rpm]
Densità dell'acqua alla prova	1000	kg/m3	Water density at test
Passaggio corpi solidi (max diametro sfera)	9,5	mm	Solid handling (max diameter sphere)
Diametro girante	149,5	mm	Impeller diameter
Altezza di innesco massima	6	m	Maximum priming lift
Tipo motore di azionamento	Monofase / Single-phase	-	Driving motor type
Frequenza / tensione	50 / 230	Hz/V	Frequency / voltage
Corrente nominale	17,4	A	Nominal current
Potenza installata	3	kW	Rated power

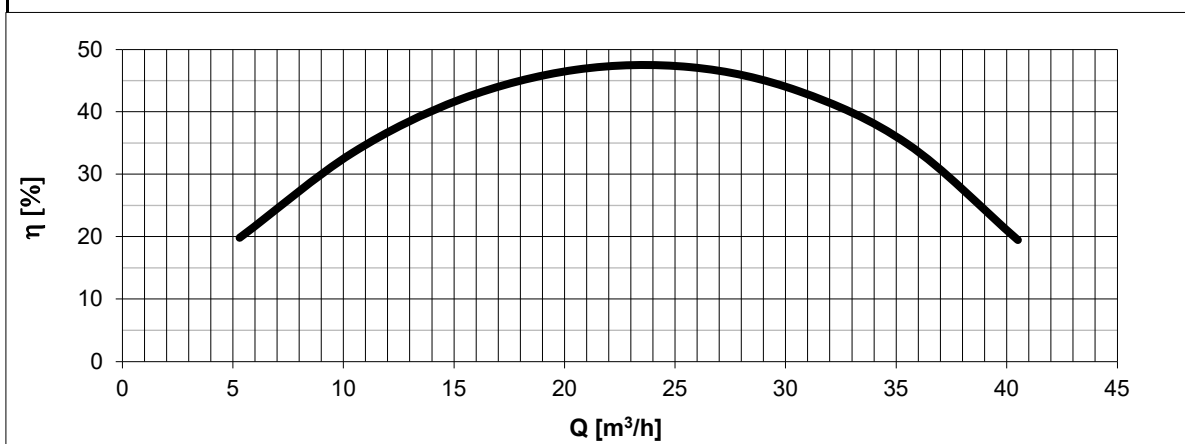


H(Q)
Prevalenza totale
Total head

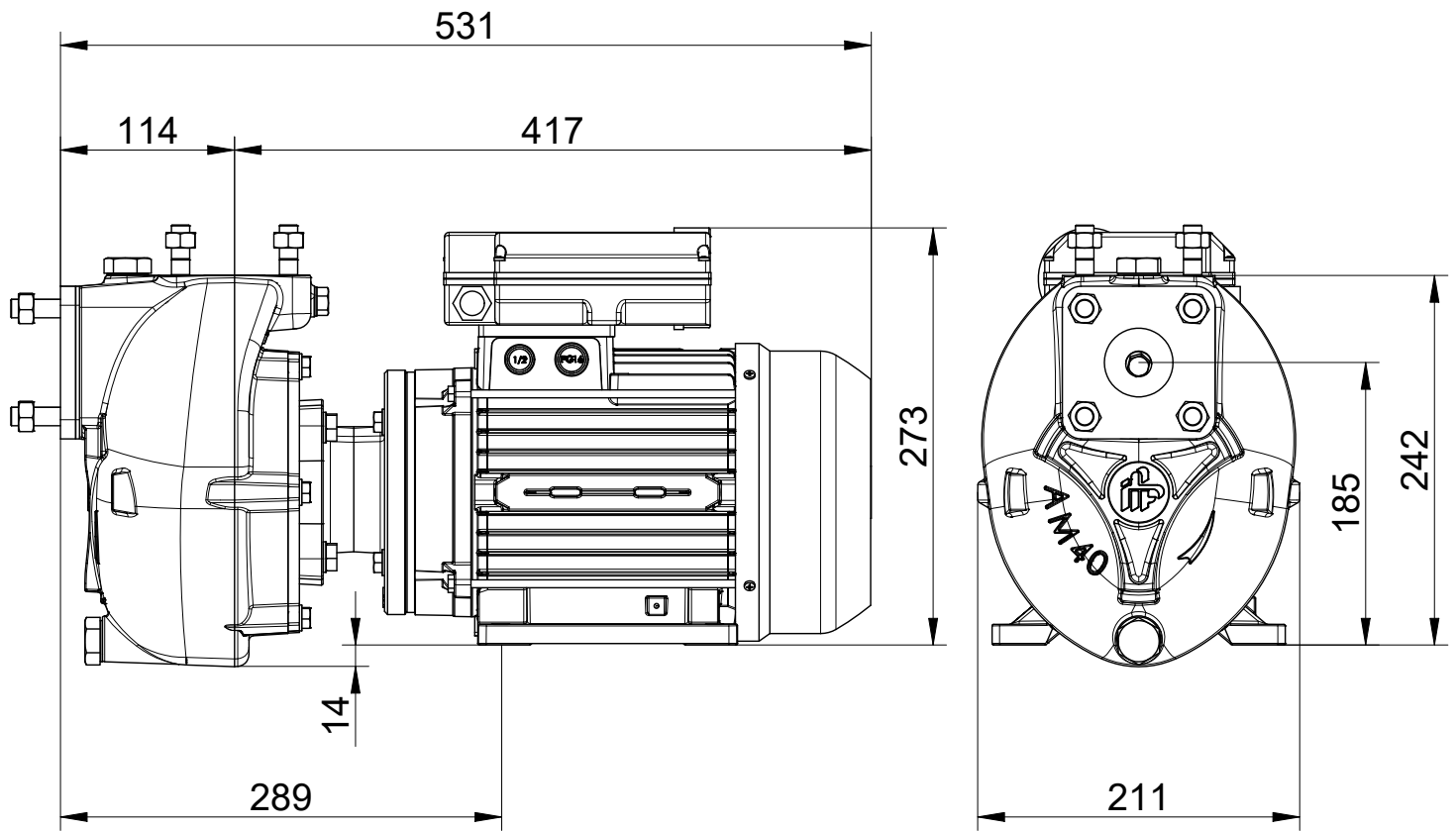


P1(Q)
Potenza richiesta alla rete
Required power from mains

P2(Q)
Potenza richiesta all'albero
Required power at shaft

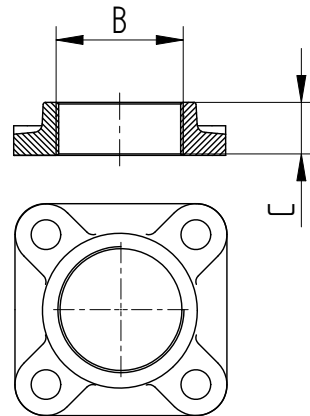
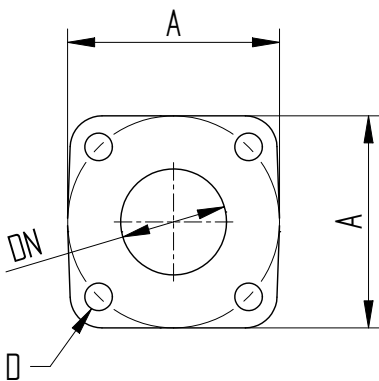


η
Rendimento gruppo
Global unit efficiency

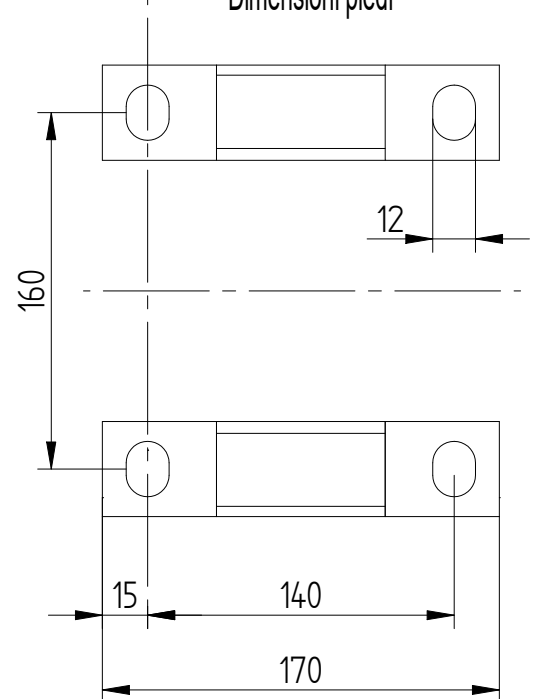


Flange sulla pompa

Controflange filettate



Dimensioni piedi



	DN	A	B	C	D
Mandata	40	100	1"1/2	26	Prigioniero M12
Aspirazione	50	100	2"	26	Prigioniero M12

Massa della pompa Kg 46