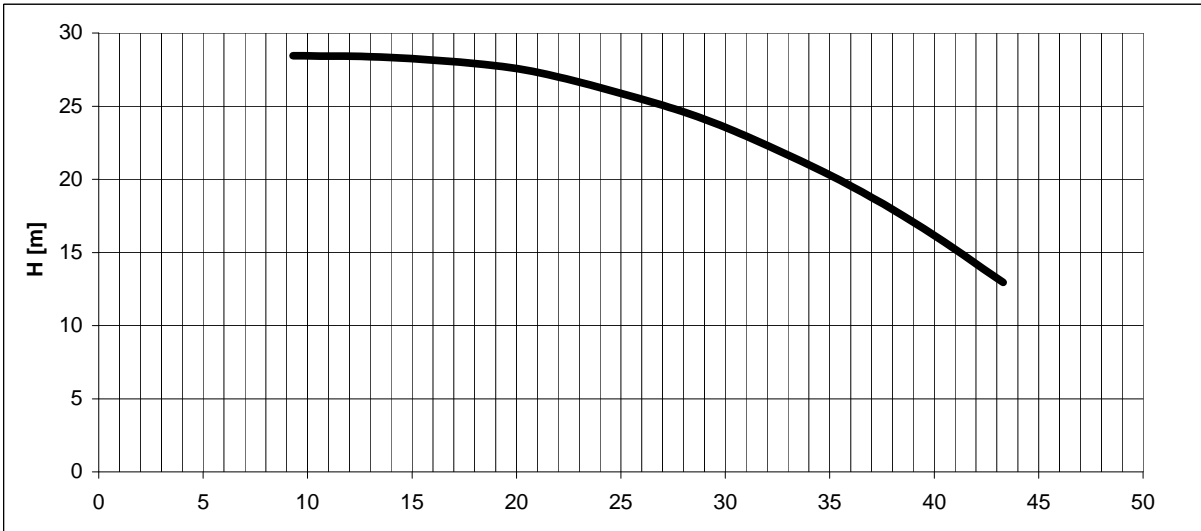
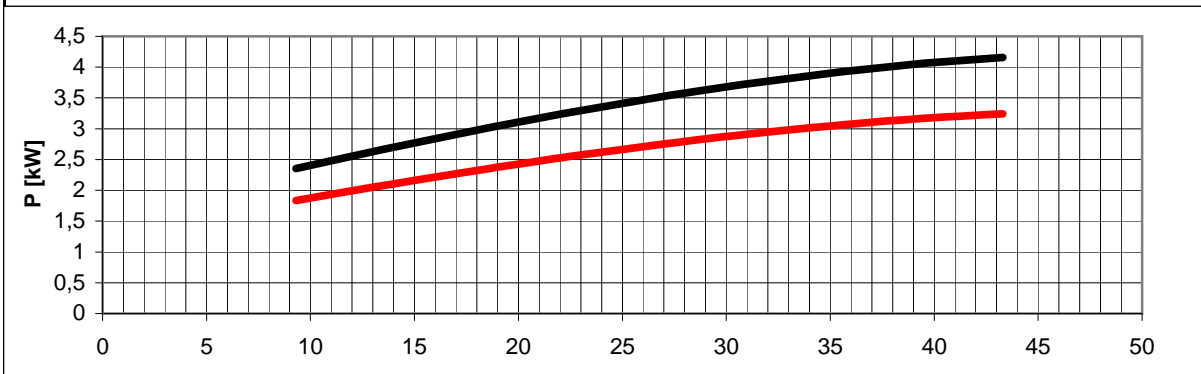


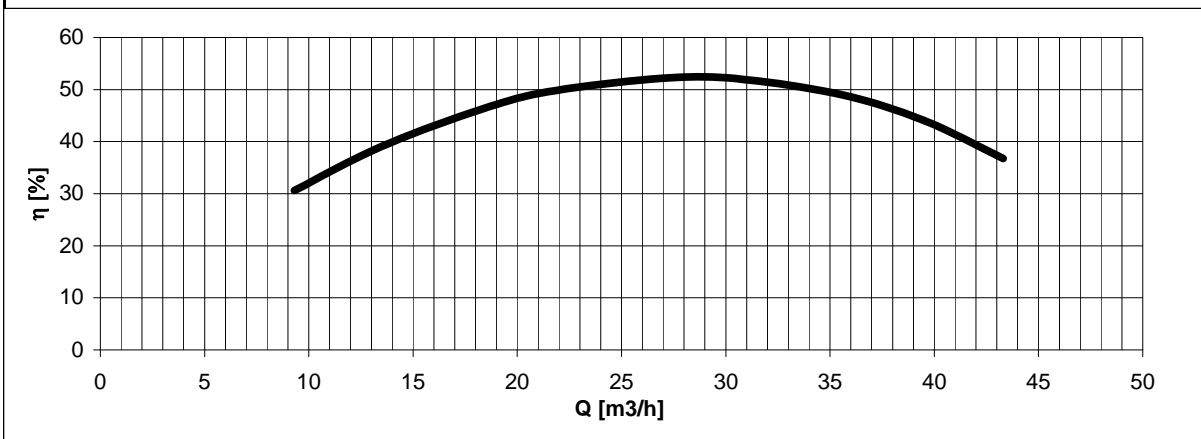
Tolleranze secondo ISO 2548 classe C	Centrifuga/Centrifugal		Tolerances according ISO 2548 C class
Velocità di rotazione [giri/min]	2860		Rotating speed [rpm]
Densità dell'acqua alla prova	1000	kg/m3	Water density at test
Passaggio corpi solidi (max diametro sfera)	8	mm	Solid handling (max.diameter sphere)
Diametro girante	150	mm	Impeller diameter
Altezza di innesco massima	-	m	Maximum priming lift
Tipo motore di azionamento	trifase/Threephase	-	Driving motor type
Frequenza/tensione collegamento stella/triangolo	50 / 400 / 230	V/Hz	Frequency /star / delta connection voltage
Corrente nominale collegamento stella/triangolo	6.7/11.6	A	Nominal current star / delta connection
Potenza installata	3	kW	Rated power



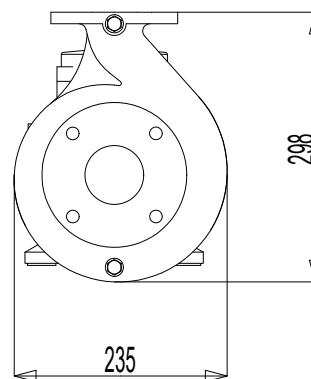
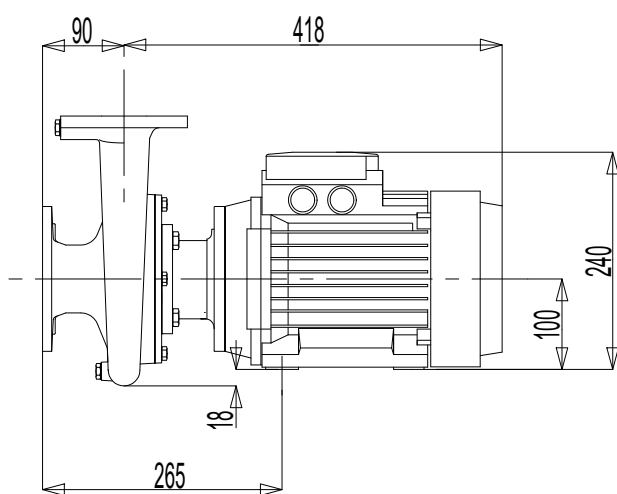
H(Q)
Prevalenza totale
Total head



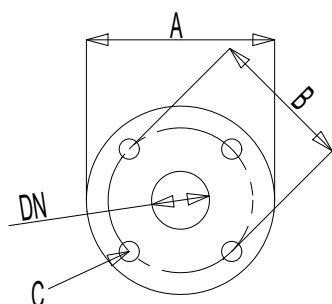
P1(Q)
Potenza richiesta alla rete
Required power from mains
P2(Q)
Potenza richiesta all'albero
Required power at shaft



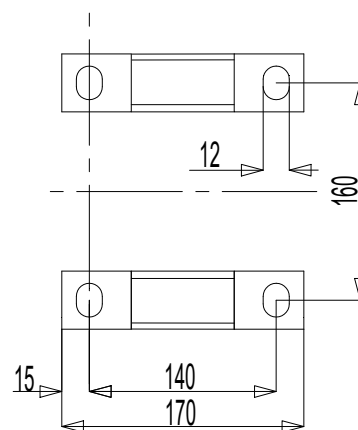
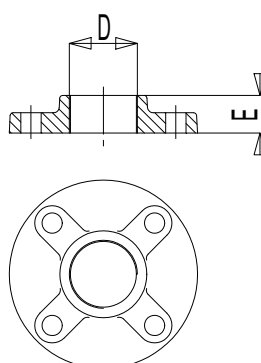
η
Rendimento gruppo
Global unit efficiency



Flange sulla pompa



Controflange filettate



Dimensioni piedi

	DN	A	B	C	D	E
Mandata	50	140	110	ø13	2"	26
Aspirazione	65	160	130	ø13	2"1/2	30

Massa della pompa Kg 42