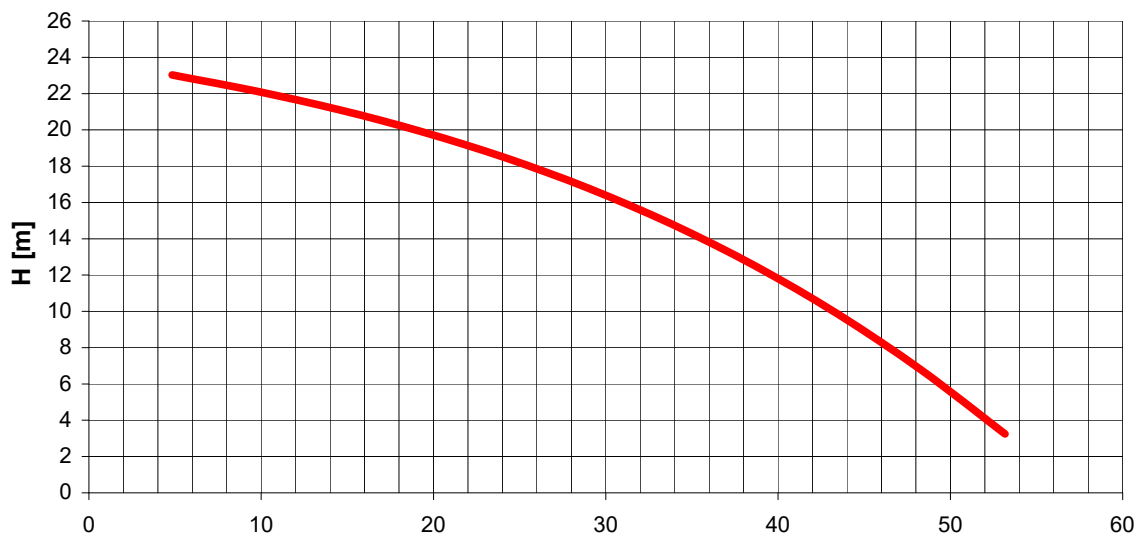
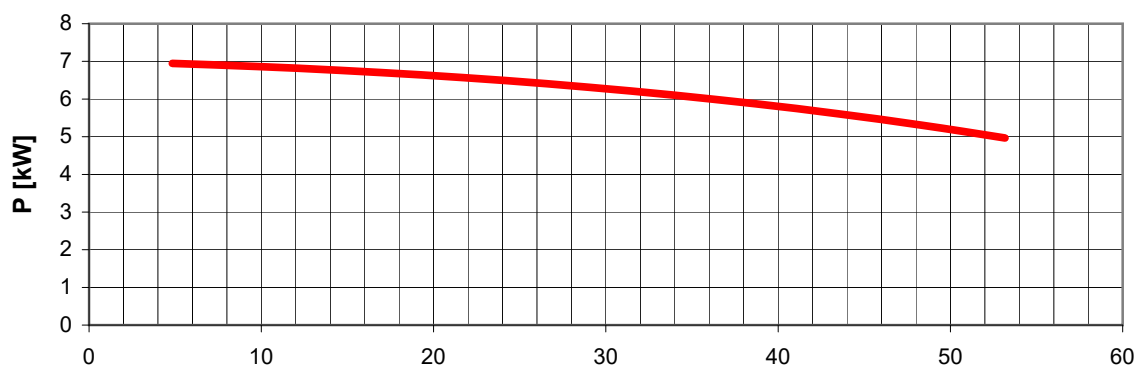


Tolleranze secondo ISO 2548 classe C	Autoinnescante/Selfpriming		<i>Tolerances according ISO 2548 C class</i>
Velocità di rotazione [giri/min]	1450		Rotating speed [rpm]
Densità dell'acqua alla prova	1000	kg/m ³	<i>Water density at test</i>
Passaggio corpi solidi (max diametro sfera)	-	mm	<i>Solid handling (max.diameter sphere)</i>
Diametro girante	180	mm	<i>Impeller diameter</i>
Altezza di innesco massima	7	m	<i>Maximum priming lift</i>
Tipo motore di azionamento	trifase/Threephase	-	<i>Driving motor type</i>
Frequenza/tensione collegamento stella/triangolo	50 / 400 / 230	Hz/V	<i>Frequency /star / delta connection voltage</i>
Corrente nominale collegamento stella/triangolo	8,5 / 14,6	A	<i>Nominal current star / delta connection</i>
Potenza installata	7,5	kW	<i>Rated power</i>



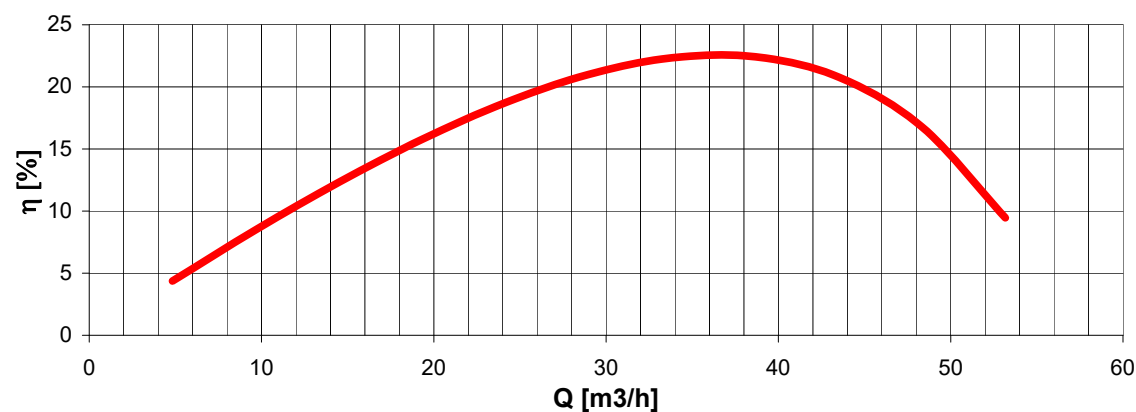
H(Q)

Prevalenza totale
Total head



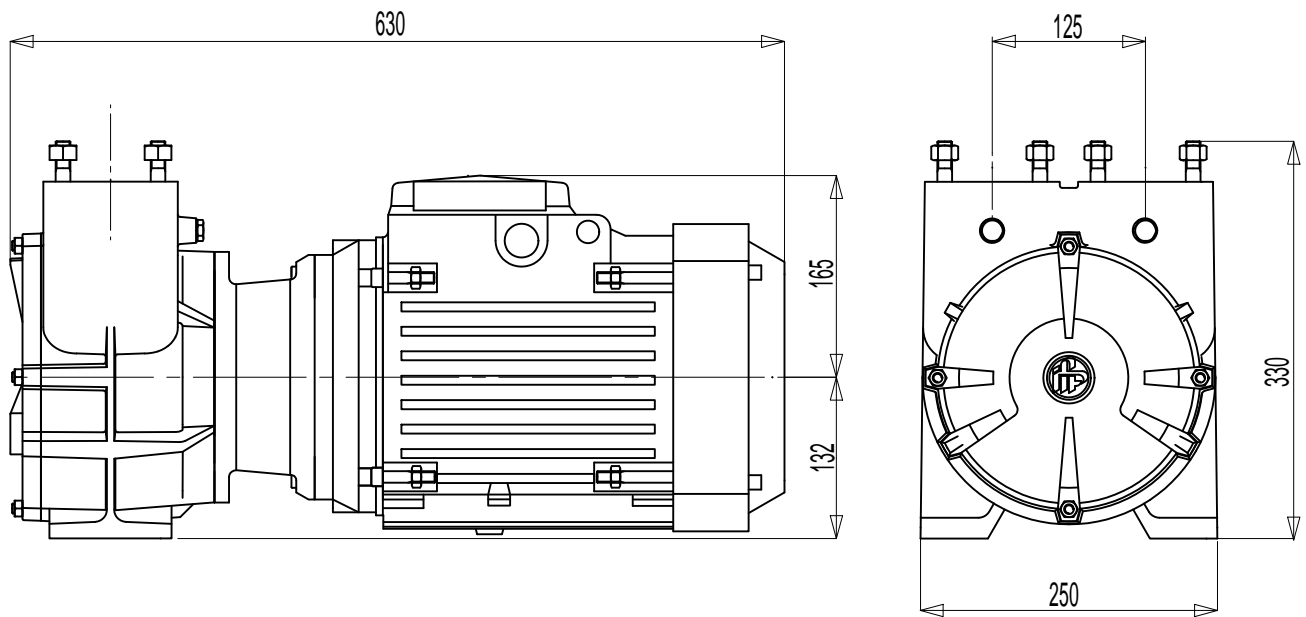
P(Q)

Potenza richiesta
Required power

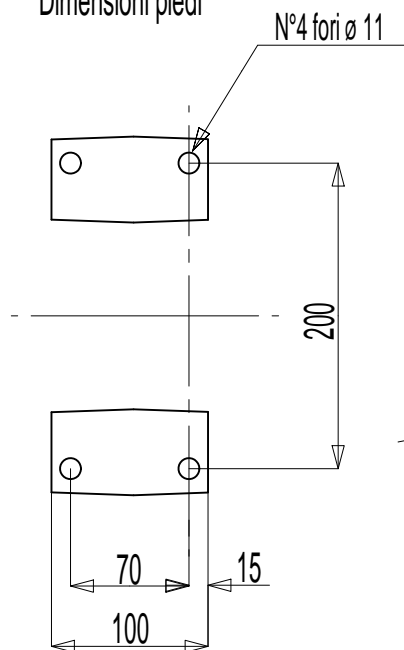


η

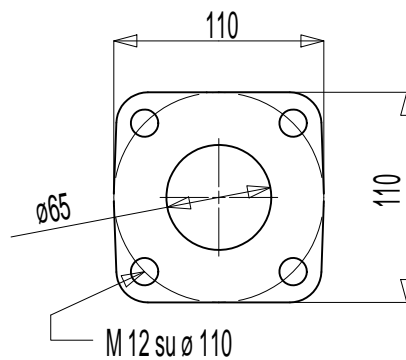
Rendimento pompa
Pump efficiency



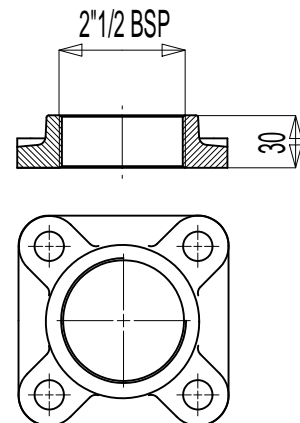
Dimensioni piedi



Flangia aspirazione
Flangia mandata



Controflangia aspirazione
Controflangia mandata



Massa della pompa Kg 93