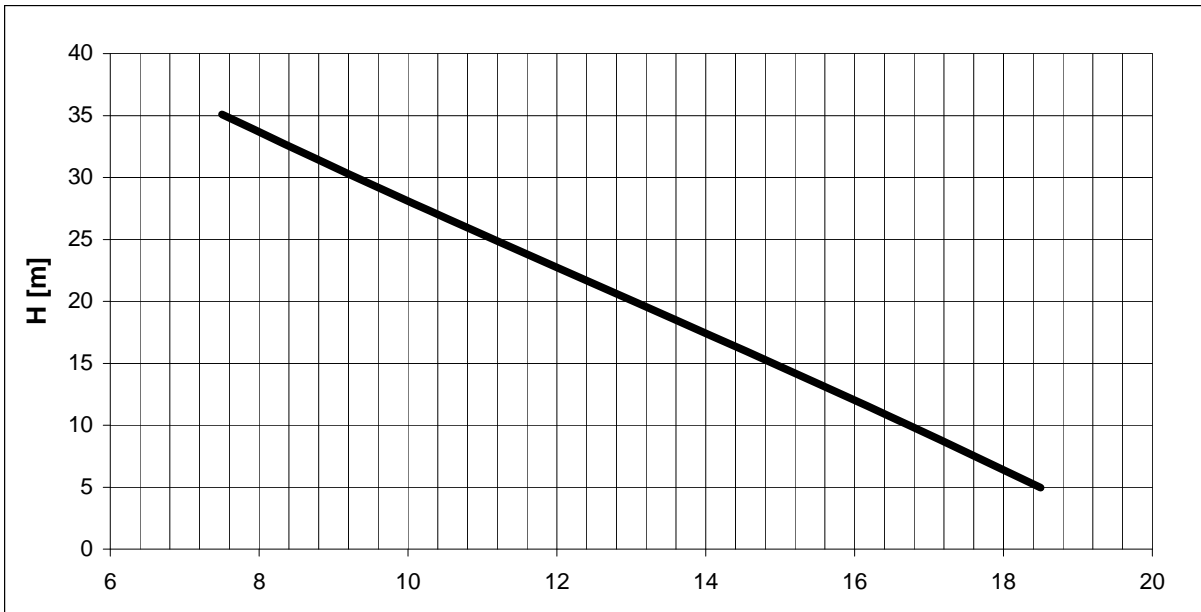
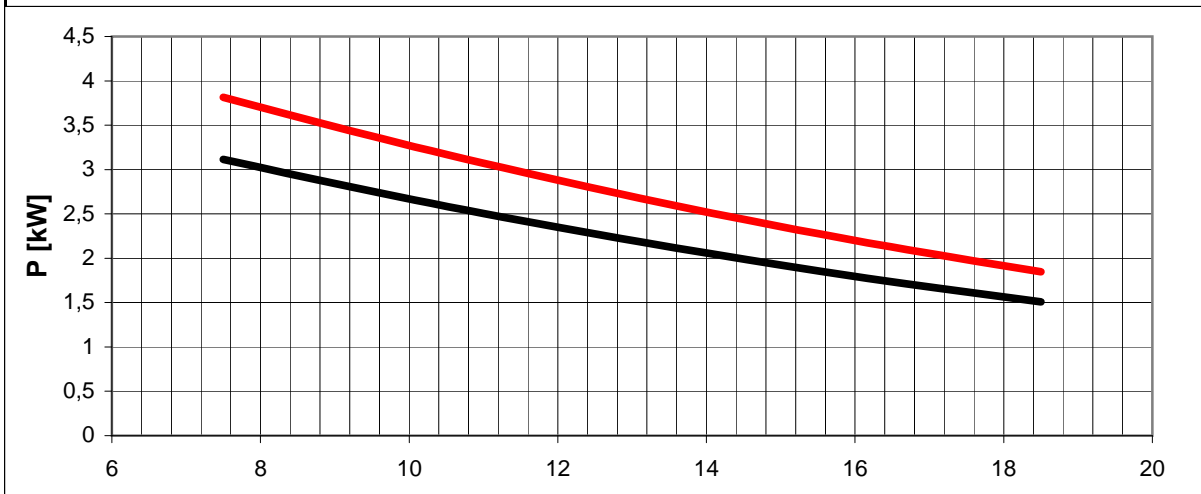


Tolleranze secondo ISO 2548 classe C	Autoinnescante/Selfpriming		Tolerances according ISO 2548 C class
Velocità di rotazione [giri/min]	1390		Rotating speed [rpm]
Densità dell'acqua alla prova	1000	kg/m3	Water density at test
Passaggio corpi solidi (max diametro sfera)	-	mm	Solid handling (max.diameter sphere)
Diametro girante	146	mm	Impeller diameter
Altezza di innesco massima	6,5	m	Maximum priming lift
Tipo motore di azionamento	Monofase / Singlephase	-	Driving motor type
Frequenza / tensione nominale	50 / 230	Hz/V	Frequency / nominal voltage
Corrente nominale	17,1	A	Nominal current
Potenza installata	3	kW	Rated power

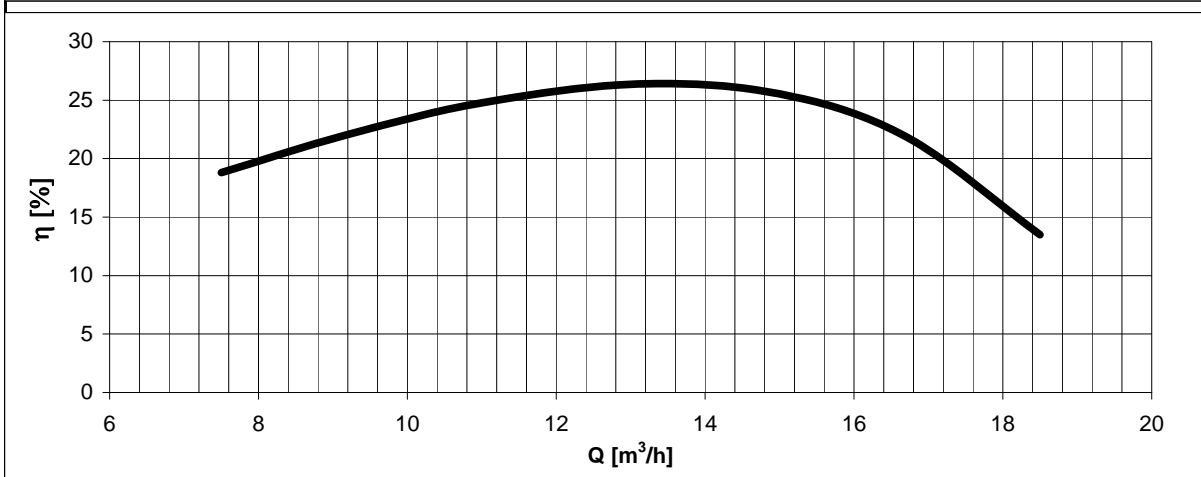


H(Q)
Prevalenza totale
Total head



P1(Q)
Potenza richiesta alla rete
Required power from mains

P2(Q)
Potenza richiesta all'albero
Required power at shaft



η
Rendimento gruppo
Global unit efficiency

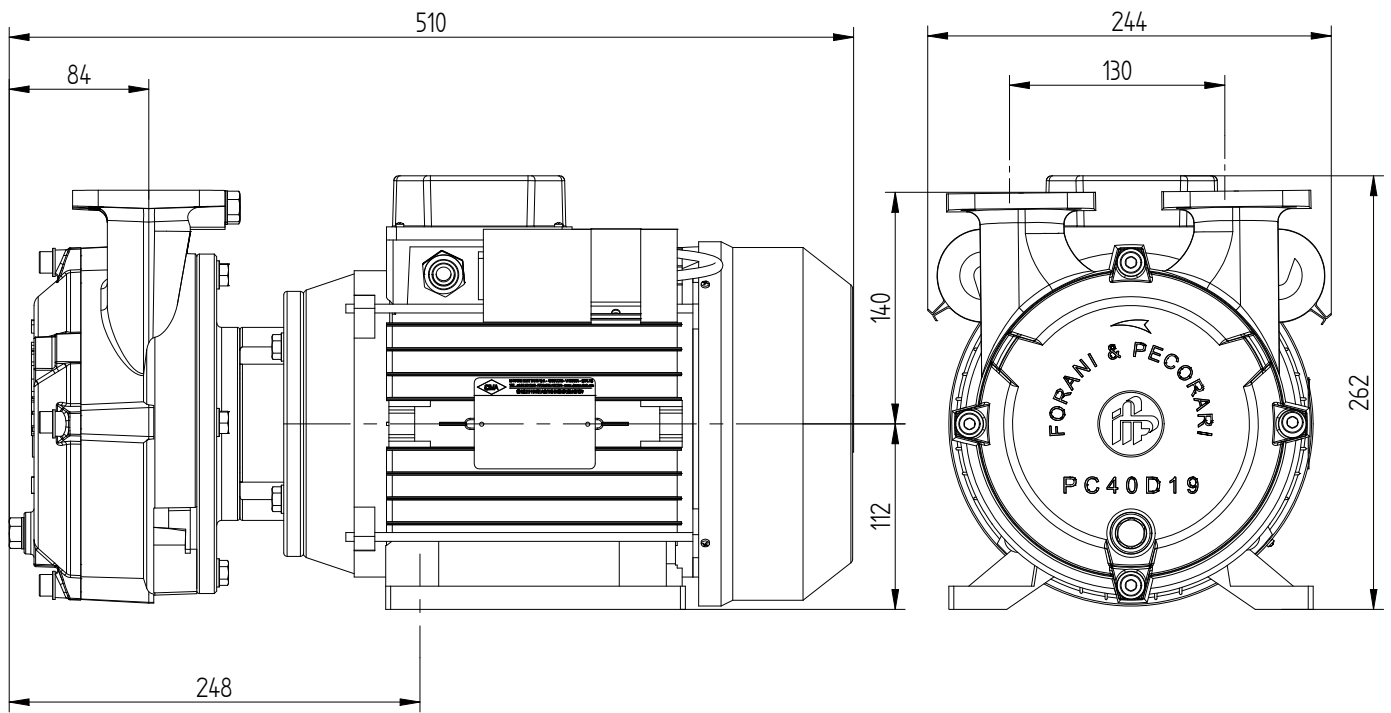
DIMENSIONI DI INGOMBRO e di accoppiamento

Sigla **PC40D19EM4M50**

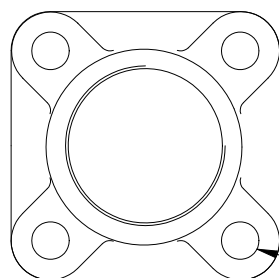
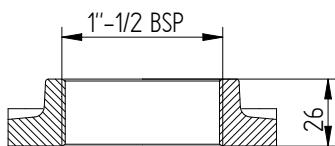
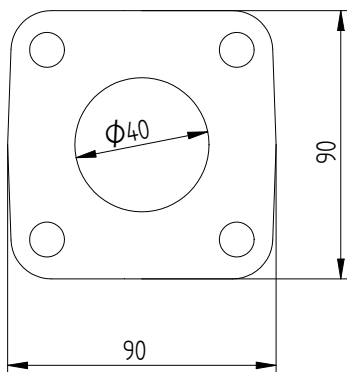
In vigore dal: 15-11-2012

Scheda N° 74-9220610-R1 pagina 1 di 1

Codice: **90-9220610**

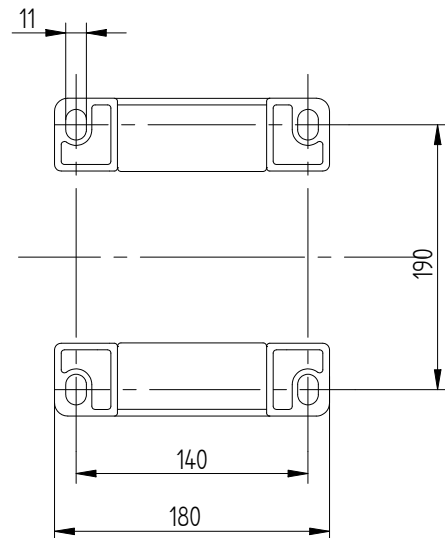


Flangia aspirazione
Flangia di mandata



Controflangia aspirazione
Controflangia di mandata

Dimensione piedi



Massa della pompa Kg 52