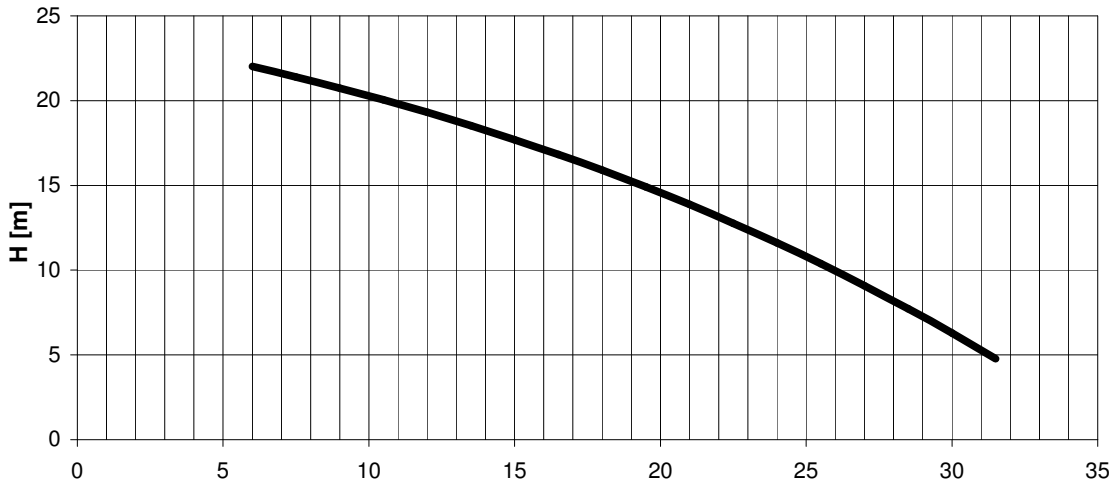
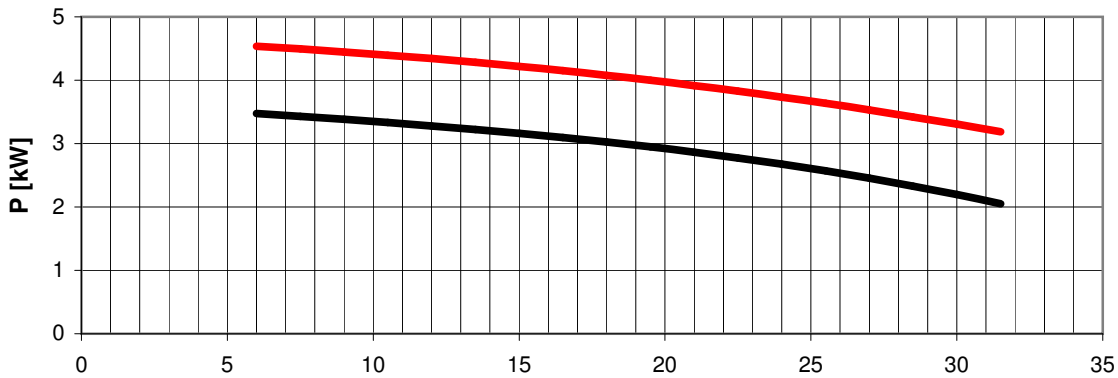


Tolleranze secondo ISO 2548 classe C	Autoinnescante/Selfpriming		Tolerances according ISO 2548 C class
Velocità di rotazione [giri/min]	1450		Rotating speed [rpm]
Densità dell'acqua alla prova	1000	kg/m ³	Water density at test
Passaggio corpi solidi (max diam sfera)	-	mm	Solid handling (max.diameter sphere)
Diametro girante	154	mm	Impeller diameter
Altezza di innesco massima	6.5	m	Maximum priming lift
Tipo motore di azionamento	trifase/threephase	-	Driving motor type
Frequenza/tensione collegamento Stella/triangolo	50/400/230	Hz/V	Frequency/star/delta connection voltage
Corrente nominale collegamento stella/triangolo	9/15.5	A	Nominal current star/delta connection
Potenza installata	4	kW	Rated power
Massa della pompa	49	kg	Pump mass

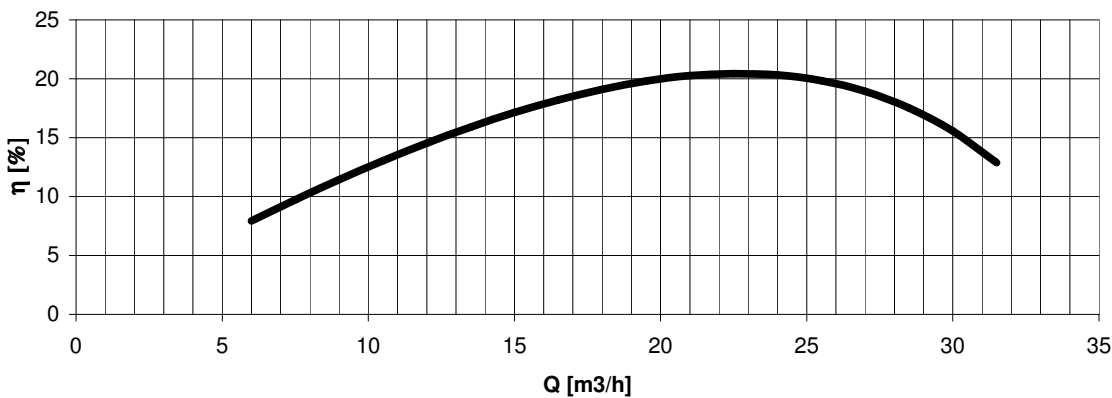


H(Q)
Prevalenza totale
Total head

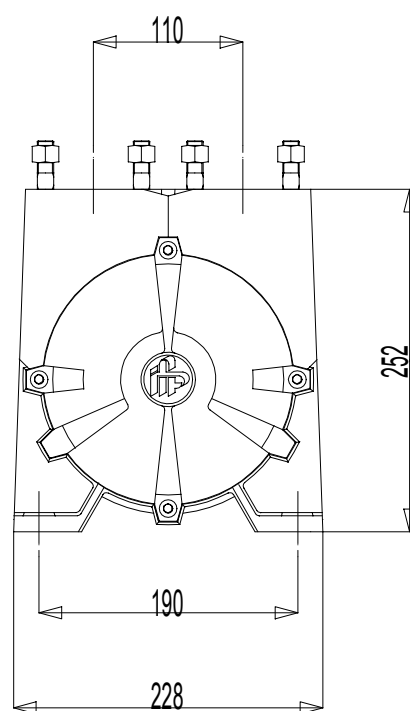
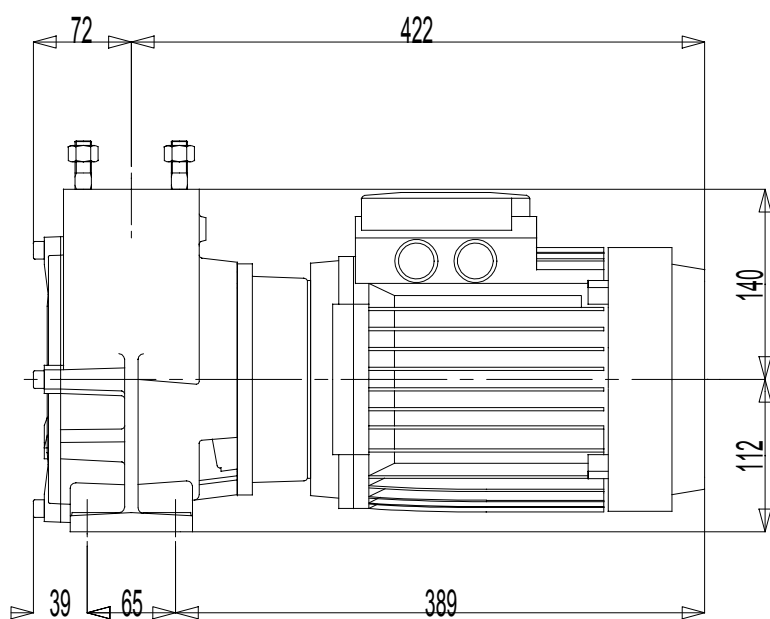


P1(Q)
Potenza richiesta dalla rete
Required power from mains

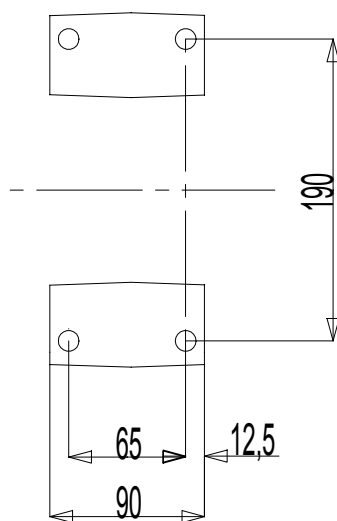
P2(Q)
Potenza richiesta all'albero
Required power at shaft



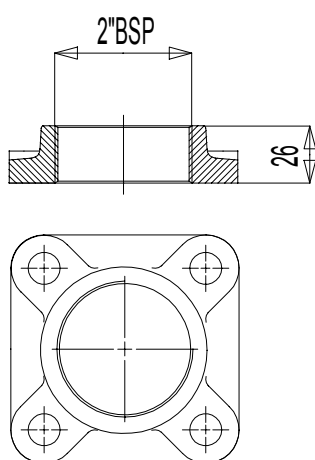
η
Rendimento gruppo
Global unit efficiency



Dimensioni piedi



Controflangia aspirazione
Controflangia mandata



Flangia aspirazione
Flangia mandata

