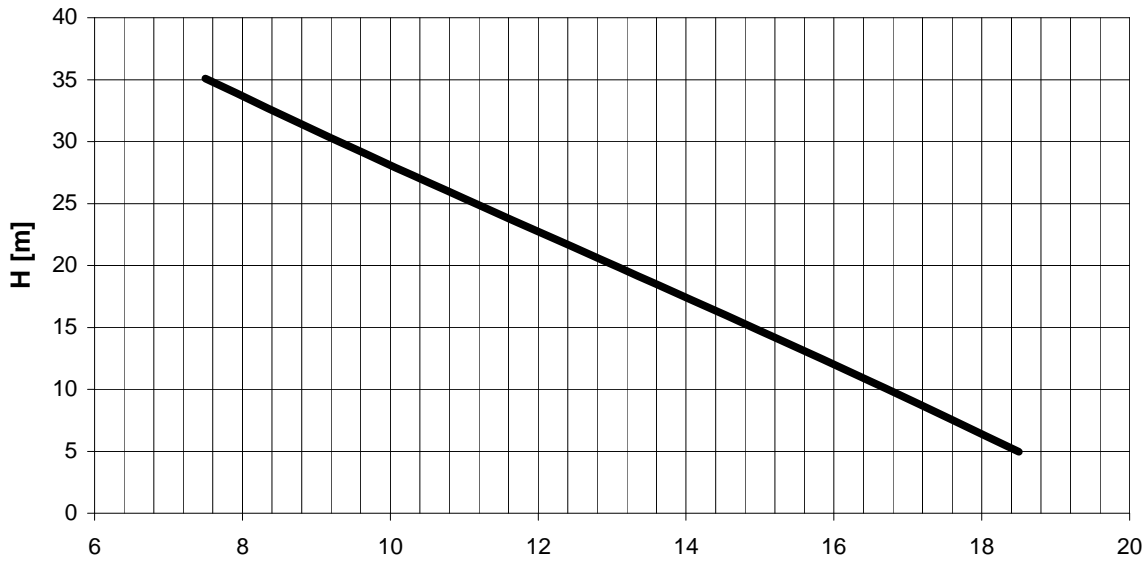
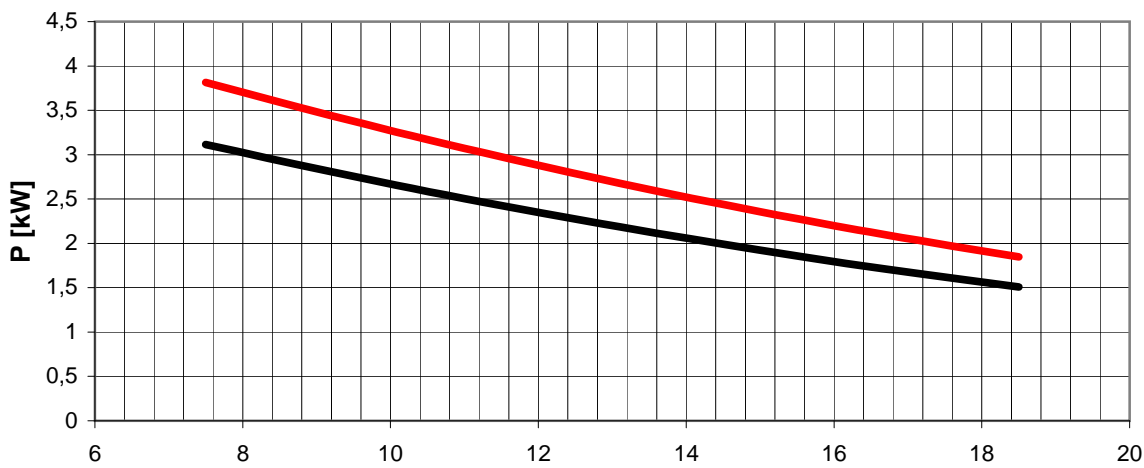


Tolleranze secondo ISO 2548 classe C	Autoinnescante/Selfpriming		Tolerances according ISO 2548 C class
Velocità di rotazione [giri/min]	1425		Rotating speed [rpm]
Densità dell'acqua alla prova	1000	kg/m ³	Water density at test
Passaggio corpi solidi (max diametro sfera)	-	mm	Solid handling (max.diameter sphere)
Diametro girante	146	mm	Impeller diameter
Altezza di innesco massima	6,5	m	Maximum priming lift
Tipo motore di azionamento	trifase / Threephase	-	Driving motor type
Frequenza / tensione collegamento stella / triangolo	50 / 400 / 230	Hz/V	Frequency /star / delta connection voltage
Corrente nominale collegamento stella / triangolo	6,9 / 12	A	Nominal current star / delta connection
Potenza installata	3	kW	Rated power

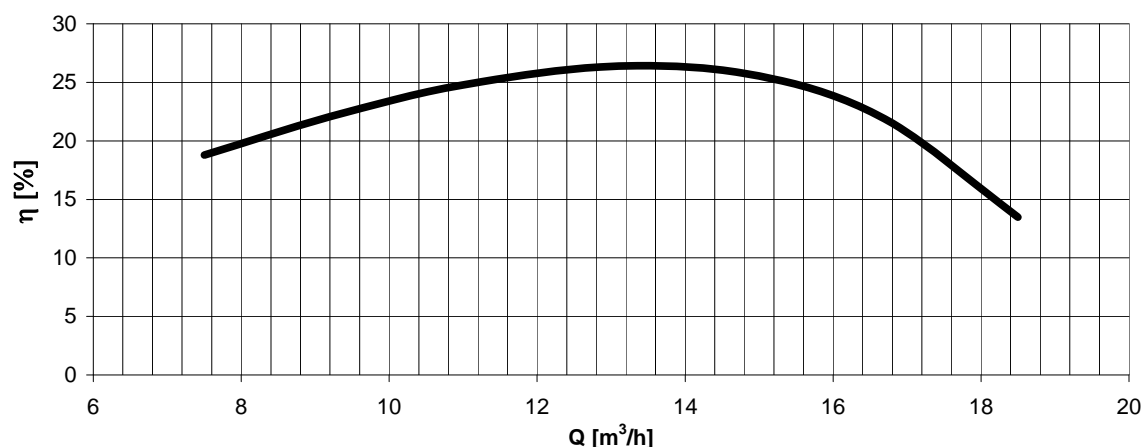


H(Q)
Prevalenza totale
Total head

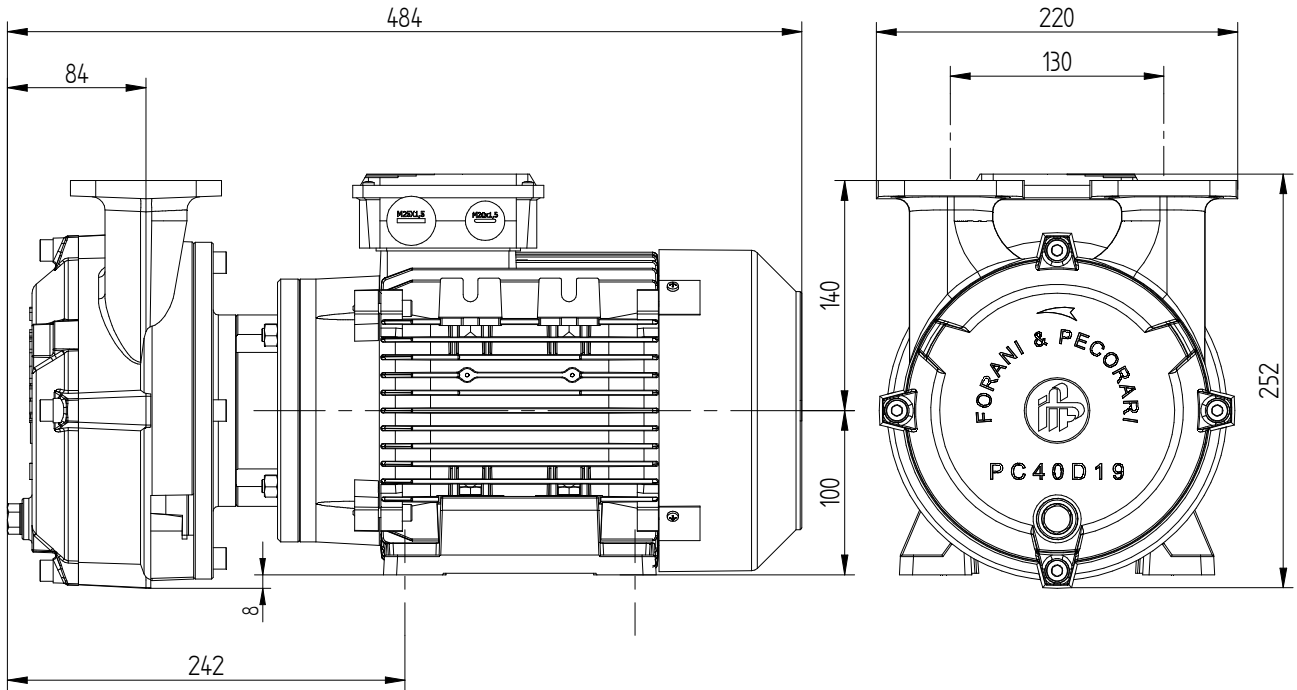


P1(Q)
Potenza richiesta alla rete
Required power from mains

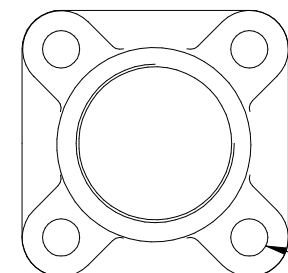
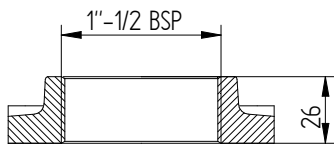
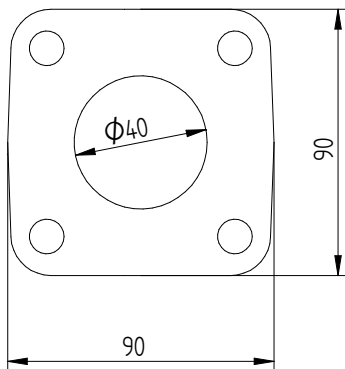
P2(Q)
Potenza richiesta all'albero
Required power at shaft



η
Rendimento gruppo
Global unit efficiency



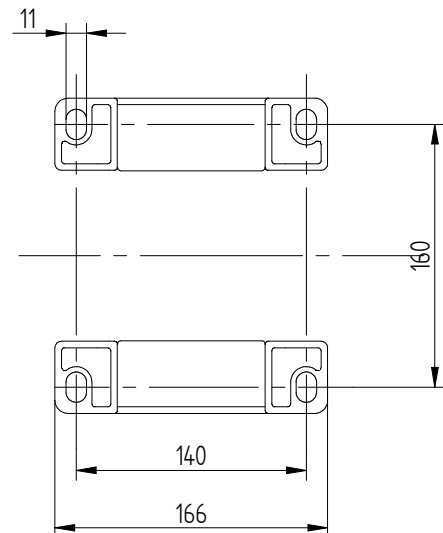
Flangia aspirazione
Flangia di mandata



N°4 fori $\phi 11$ su $\phi 90$

Controflangia aspirazione
Controflangia di mandata

Dimensione piedi



Massa della pompa Kg 44