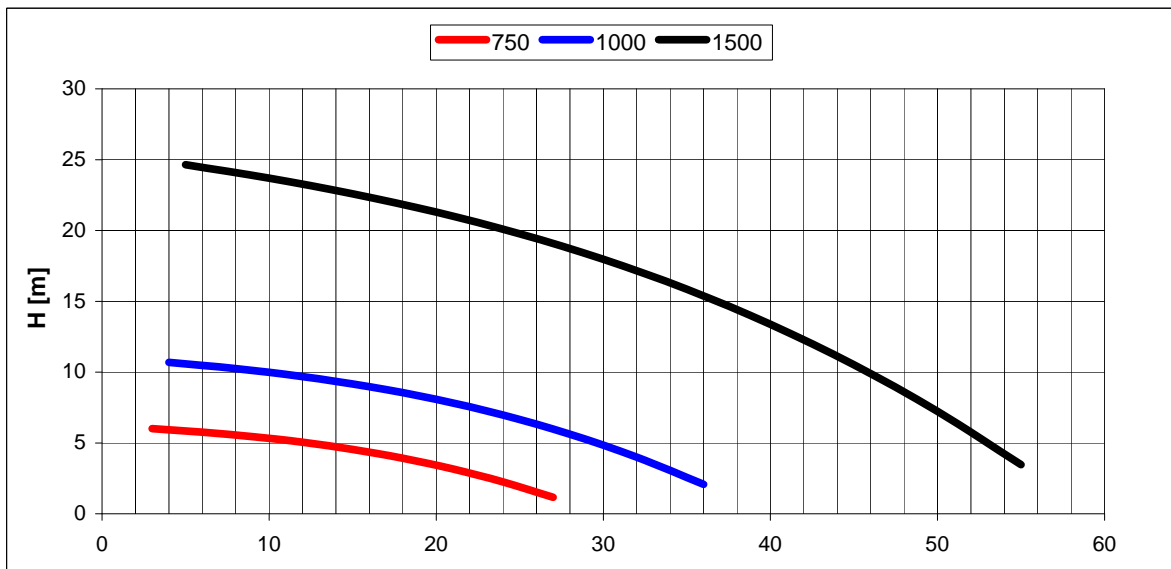
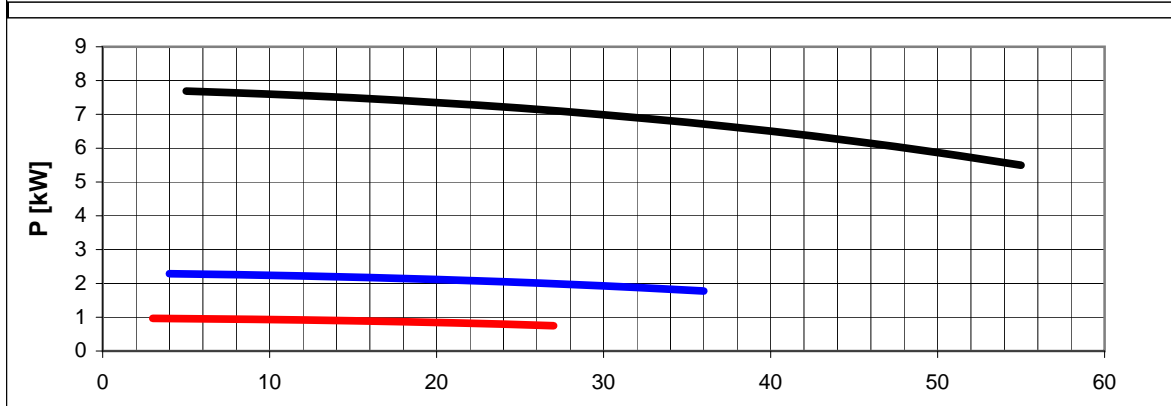


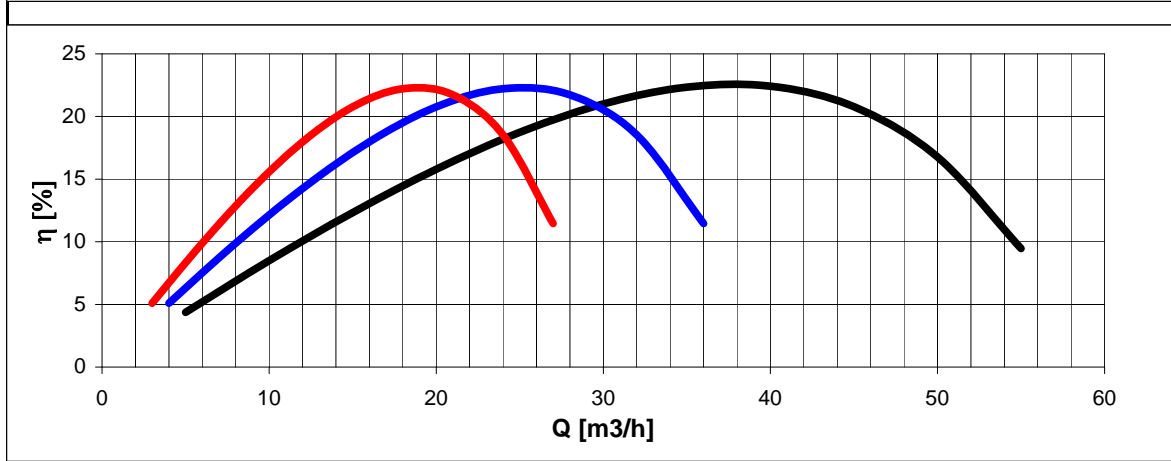
Tolleranze secondo ISO 2548 classe C	Autoinnescante/Selfpriming	Tolerances according ISO 2548 C class
Velocità di rotazione [giri/min]	750-1000-1500	Rotating speed [rpm]
Densità dell'acqua alla prova	1000	kg/m3
Passaggio corpi solidi (max diametro sfera)	-	mm
Diametro girante	180	mm
Momento d'inerzia delle masse rotanti	0,0142	kgm2
Altezza di innesco massima a 1500 giri/min	7	m
Massa della pompa	45	kg
		Pump mass



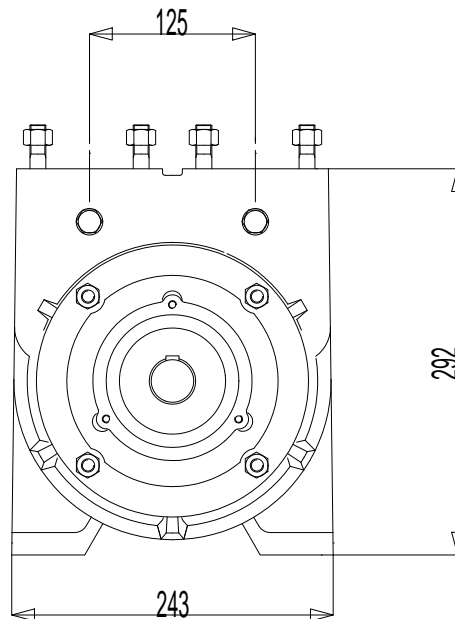
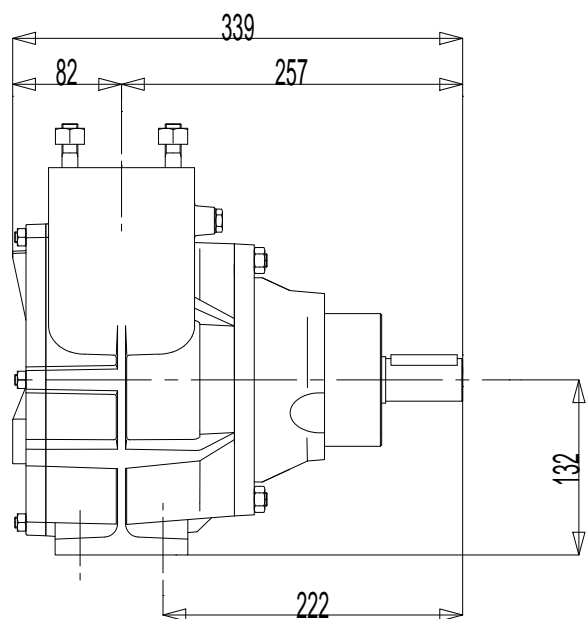
H(Q)
Prevalenza totale
Total head



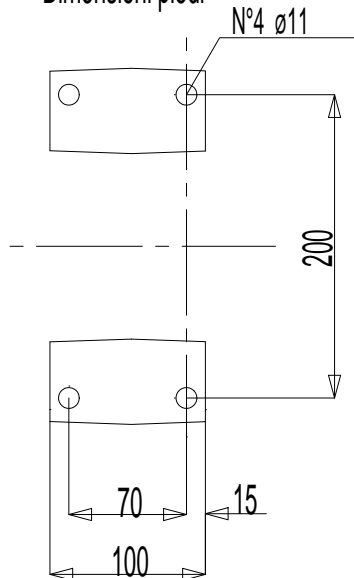
P(Q)
Potenza richiesta
Required power



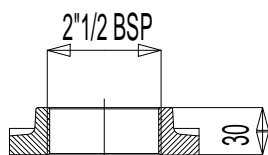
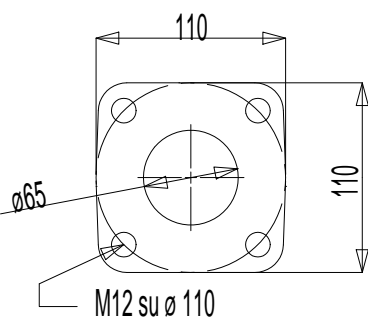
η
Rendimento pompa
Pump efficiency



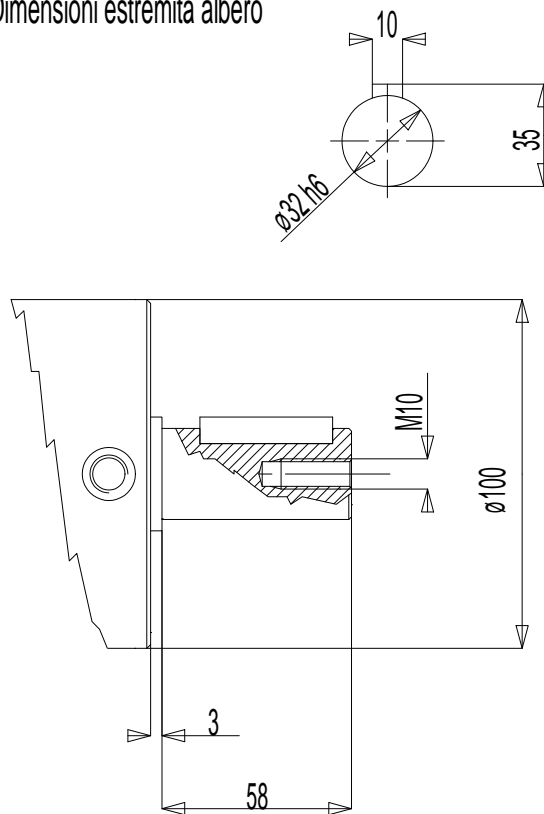
Dimensioni piedi



**Flangia aspirazione
Flangia mandata**



Dimensioni estremità albero



Massa della pompa Kg 45