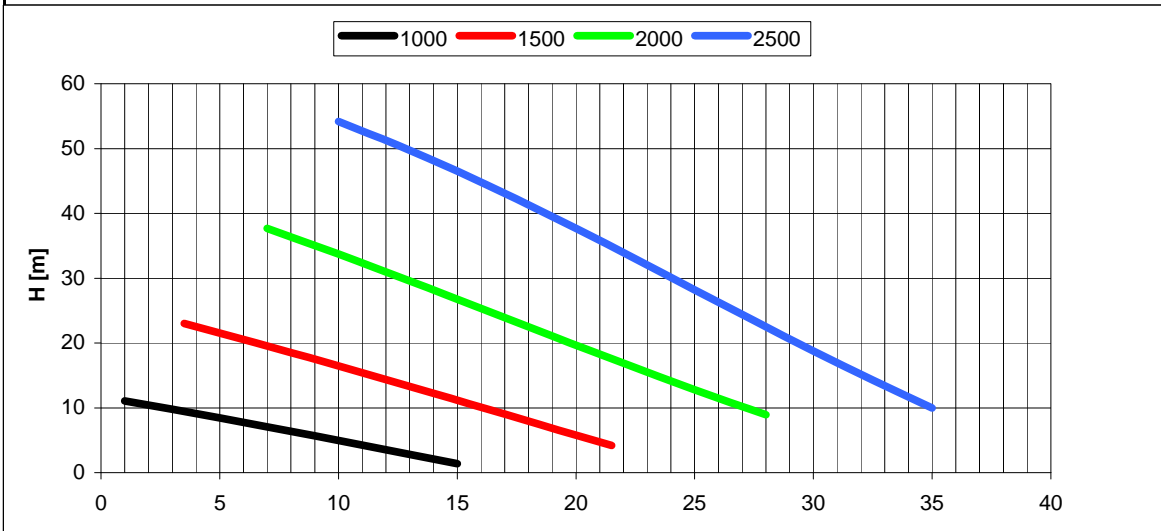
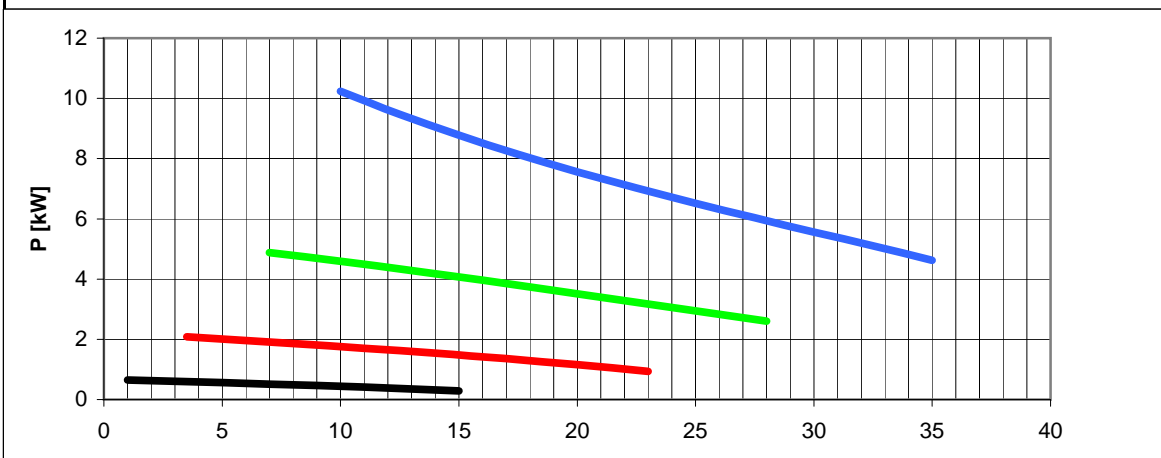


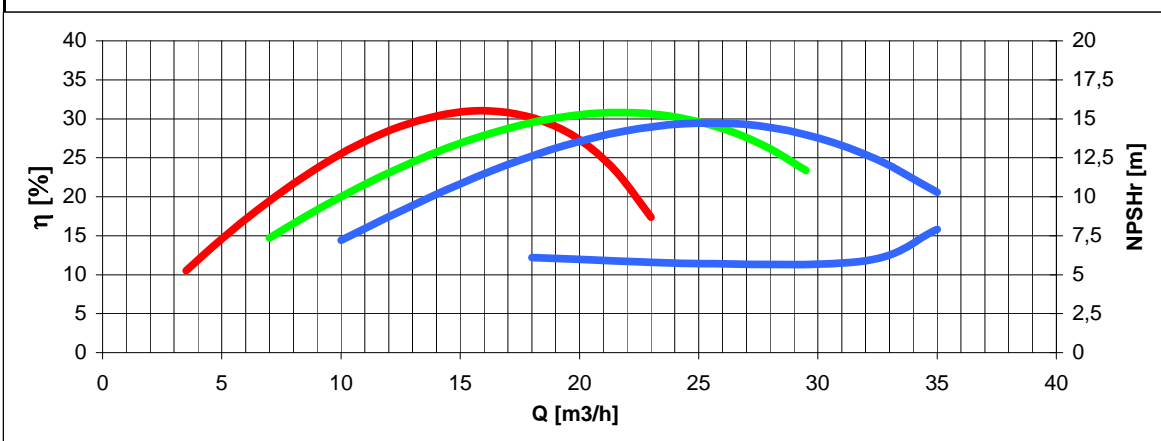
Tolleranze secondo ISO 2548 classe C	Autoinnescante/Selfpriming	Tolerances according ISO 2548 C class
Velocità di rotazione [giri/min]	1000-1500-2000-2500	Rotating speed [rpm]
Densità dell'acqua alla prova	1000	kg/m3
Passaggio corpi solidi (max diametro sfera)	-	mm
Diametro girante	134	mm
Momento d'inerzia delle masse rotanti	0,0045	kgm2
Altezza di innesco massima a 2500 giri/min	6,5	m



H(Q)
Prevalenza totale
Total head

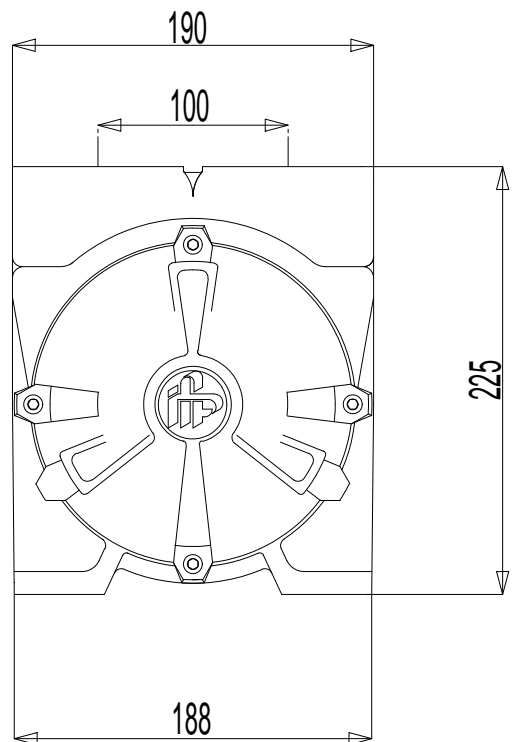
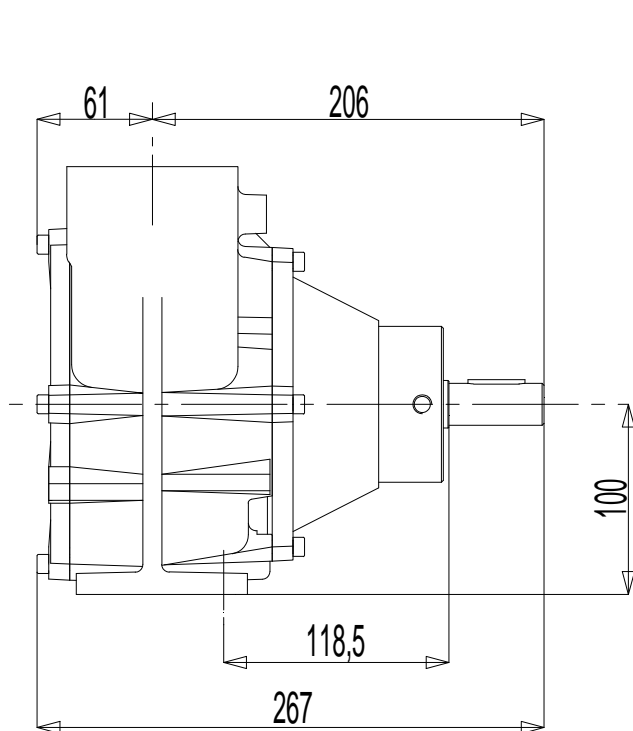


P(Q)
Potenza richiesta
Required power

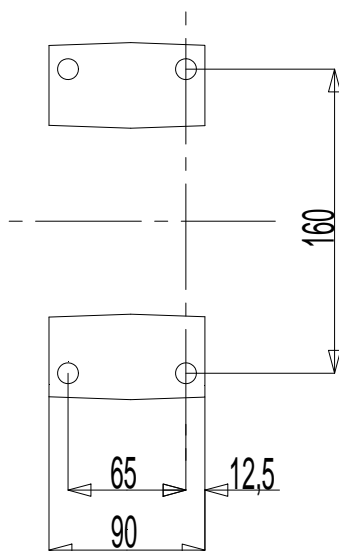


η
Rendimento pompa
Pump efficiency

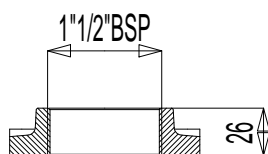
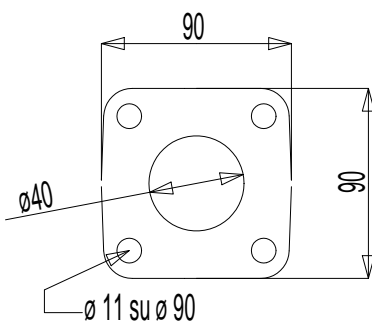
NPSHr(Q)



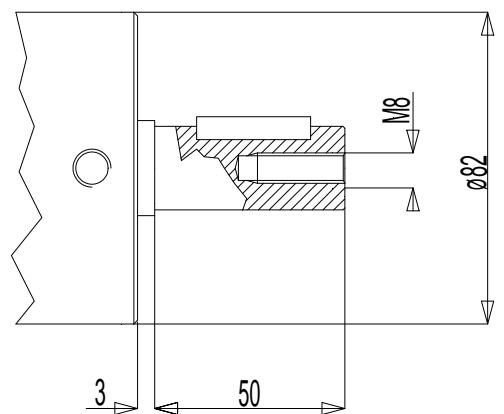
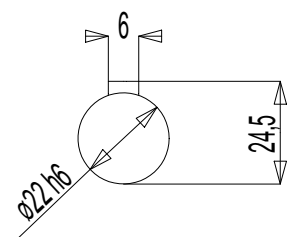
Dimensioni piedi



Flangia aspirazione
Flangia mandata



Dimensioni estremità albero



Massa della pompa Kg 21