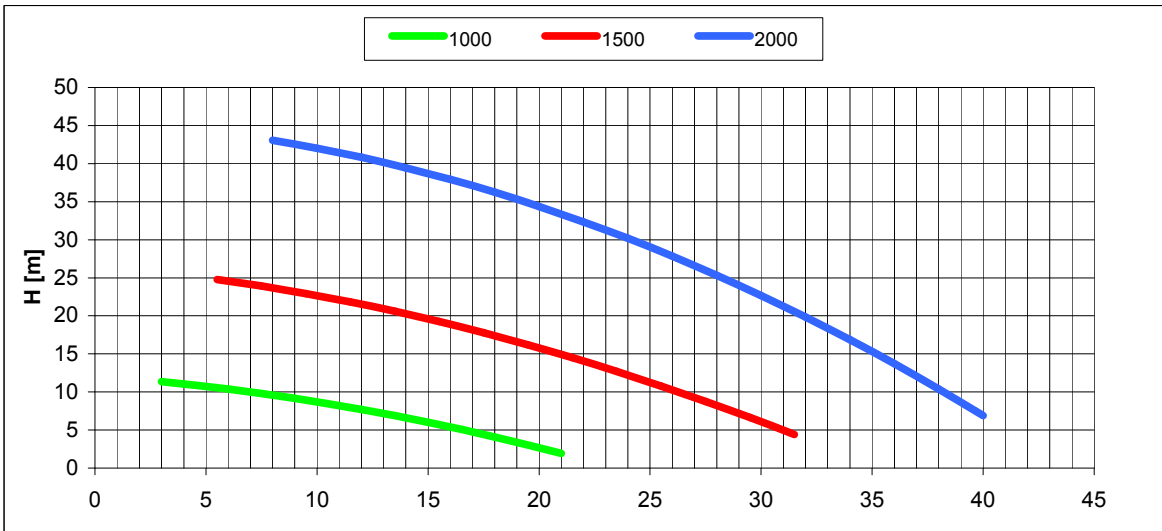
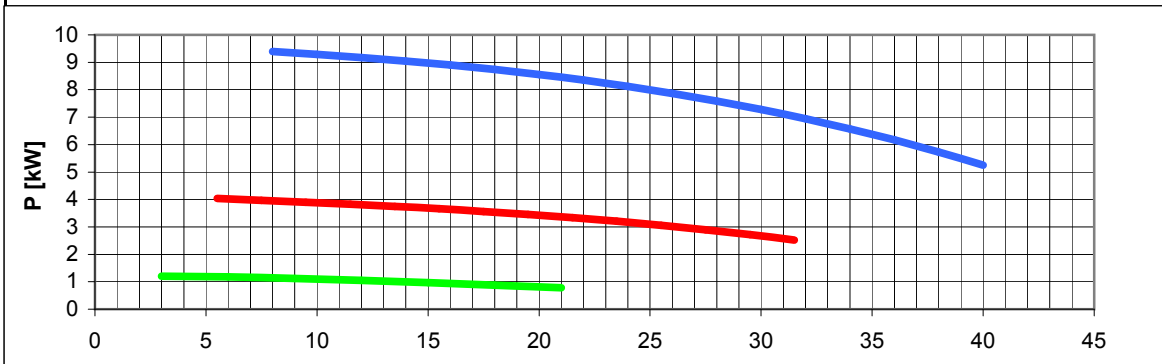


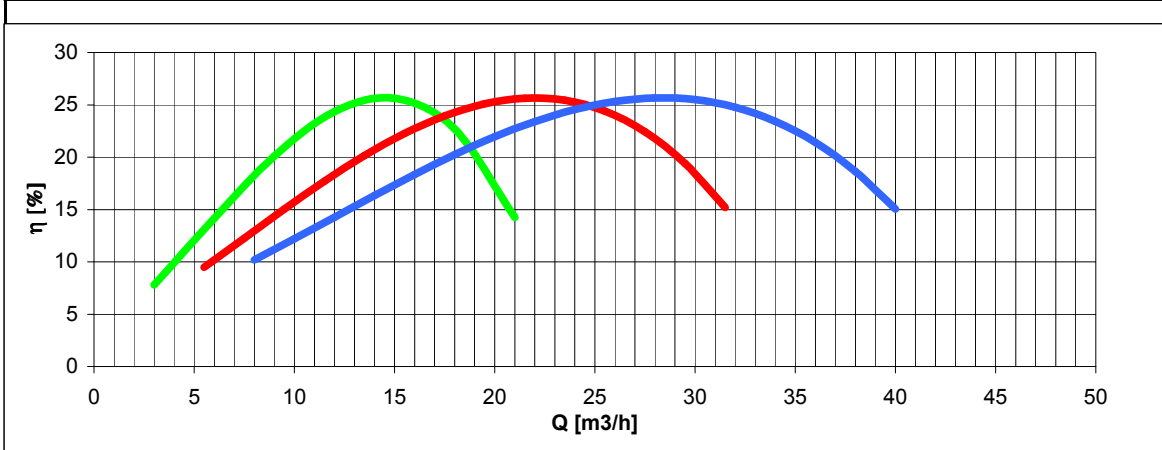
Tolleranze secondo ISO 2548 classe C	<b>Autoinnescante/Selfpriming</b>	Tolerances according ISO 2548 C class
<b>Velocità di rotazione [giri/min]</b>	<b>1000-1500-2000</b>	<b>Rotating speed [rpm]</b>
Densità dell'acqua alla prova	1000	kg/m3
Passaggio corpi solidi (max diametro sfera)	-	mm
Diametro girante	154	mm
Momento d'inerzia delle masse rotanti	0.0079	kgm2
Altezza di innesco massima a 2000 giri/min	6.5	m
		Water density at test
		Solid handling (max.diameter sphere)
		Impeller diameter
		Inerthia of rotating parts
		Maximum priming lift at 2000 rpm



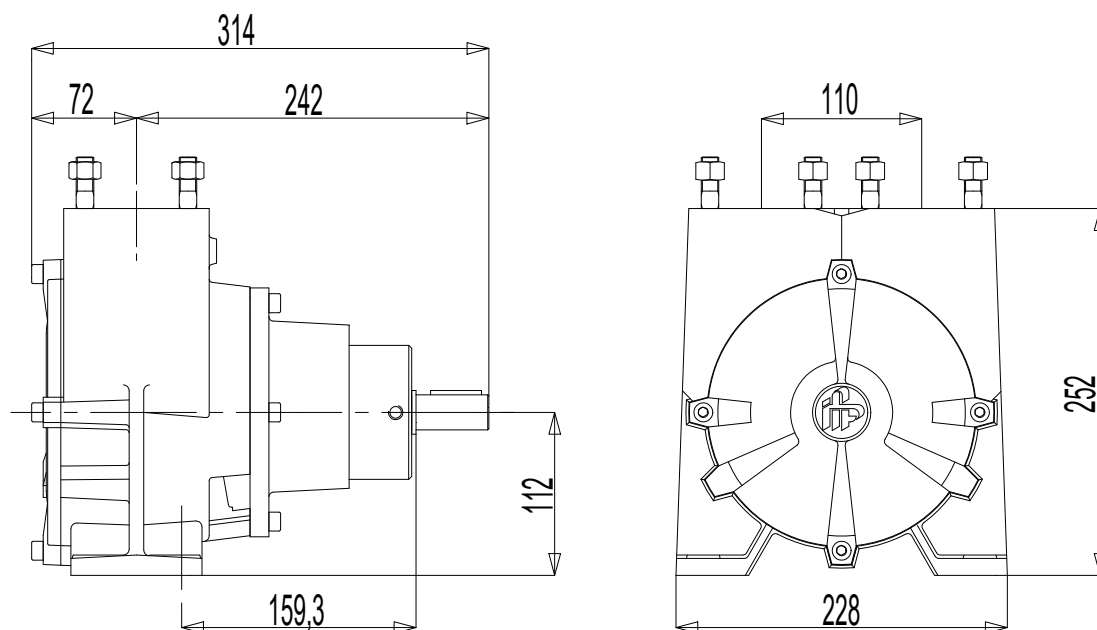
**H(Q)**  
Prevalenza totale  
Total head



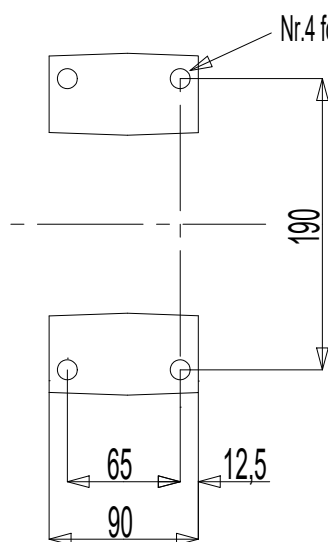
**P(Q)**  
Potenza richiesta  
Required power



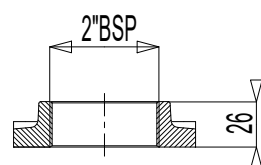
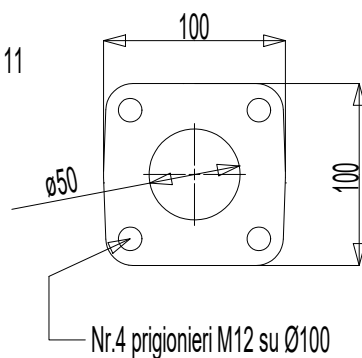
**η**  
Rendimento pompa  
Pump efficiency



**Dimensioni piedi**

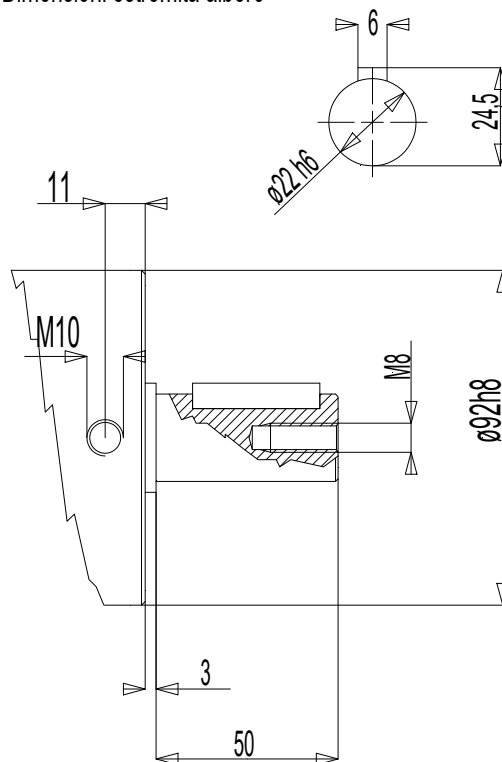


**Flangia aspirazione  
Flangia mandata**



**Controflangia aspirazione  
Controflangia mandata**

**Dimensioni estremità albero**



**Massa della pompa Kg 29**