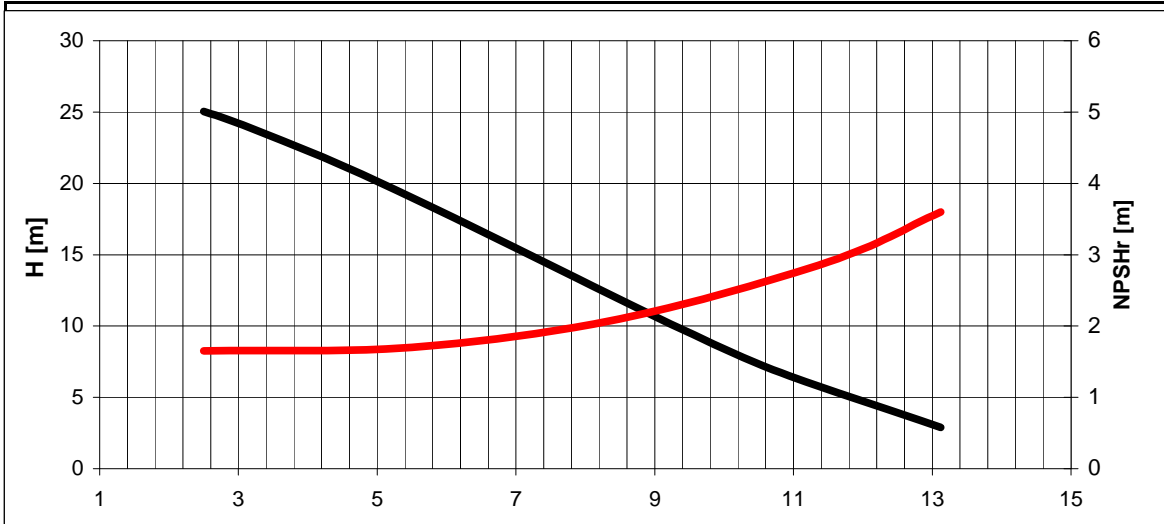
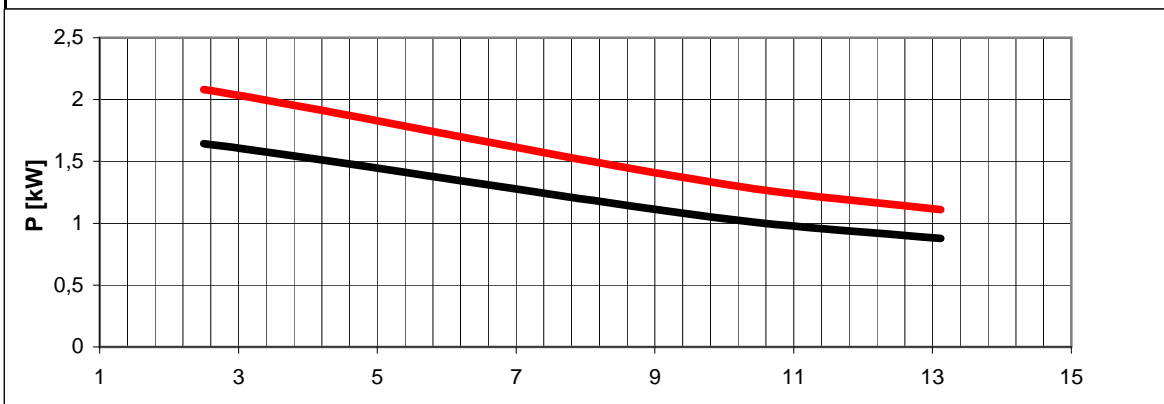


Tolleranze secondo ISO 2548 classe C	Autoinnescante/Selfpriming		Tolerances according ISO 2548 C class
Velocità di rotazione [giri/min]	1330		Rotating speed [rpm]
Densità dell'acqua alla prova	1000	kg/m ³	Water density at test
Passaggio corpi solidi (max diametro sfera)	-	mm	Solid handling (max.diameter sphere)
Diametro girante	159,5	mm	Impeller diameter
Altezza di innesco massima	6,5	m	Maximum priming lift
Tipo motore di azionamento	monofase / singlephase	-	Driving motor type
Frequenza / tensione	50 / 230	Hz/V	Frequency / voltage
Corrente nominale	9,4	A	Nominal current
Potenza installata	1,5	kW	Rated power



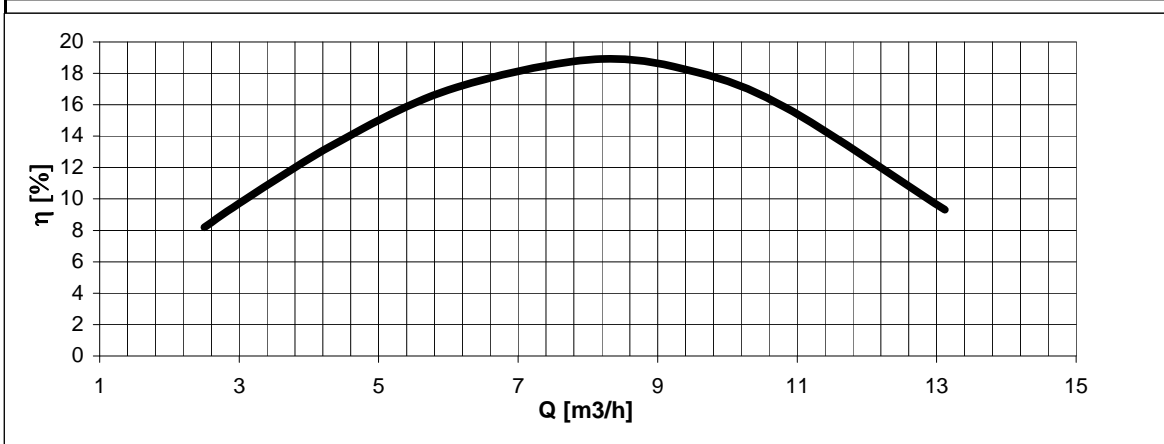
H(Q)
Prevalenza totale
Total head

NPSHr(Q)
NPSH richiesto
NPSH required

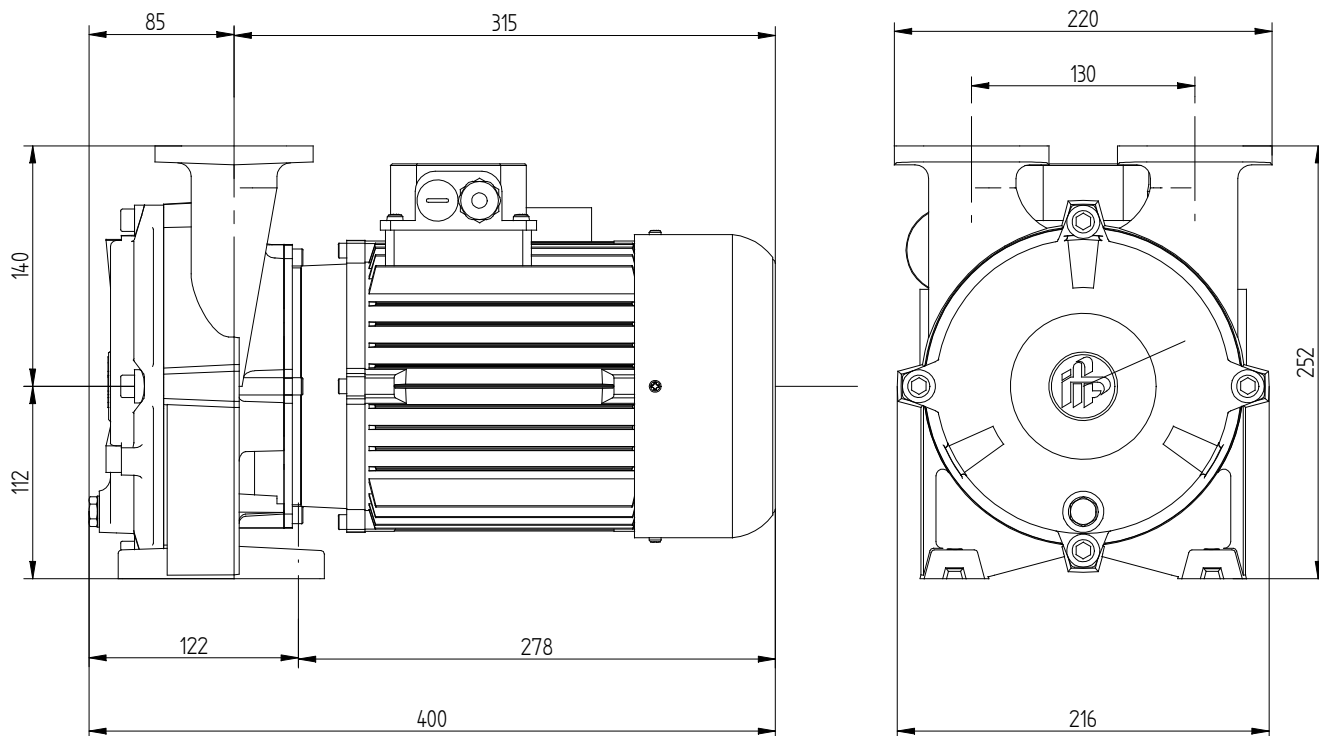


P1(Q)
Potenza richiesta alla rete
Required power from mains

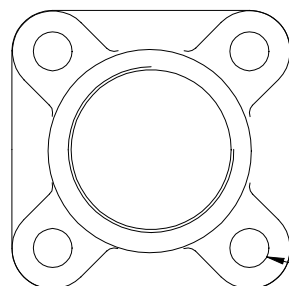
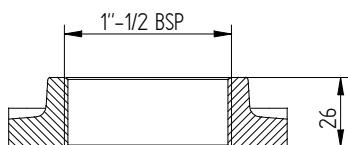
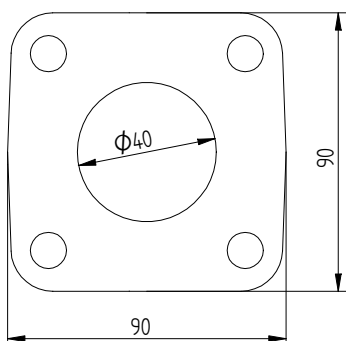
P2(Q)
Potenza richiesta all'albero
Required power at shaft



η
Rendimento gruppo
Global efficiency

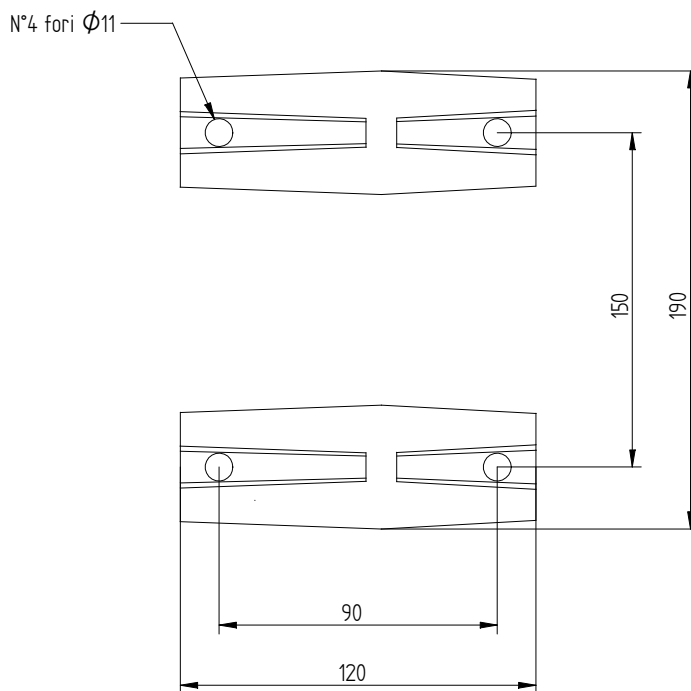


**Flangia aspirazione
Flangia di mandata**



**Controflangia aspirazione
Controflangia di mandata**

Dimensione piedi



Massa della pompa Kg 33