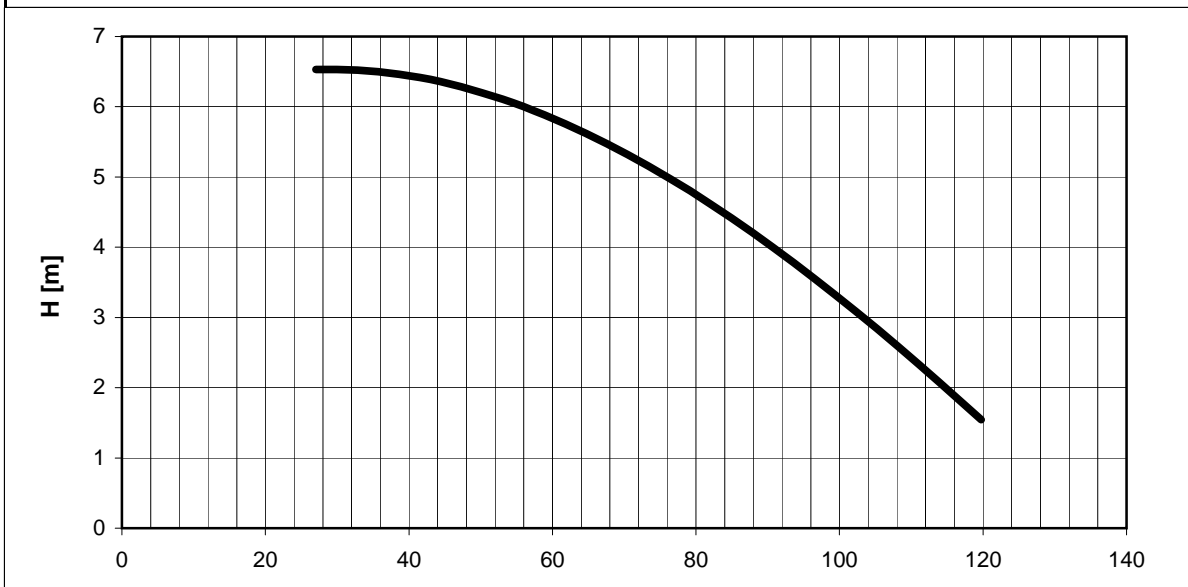
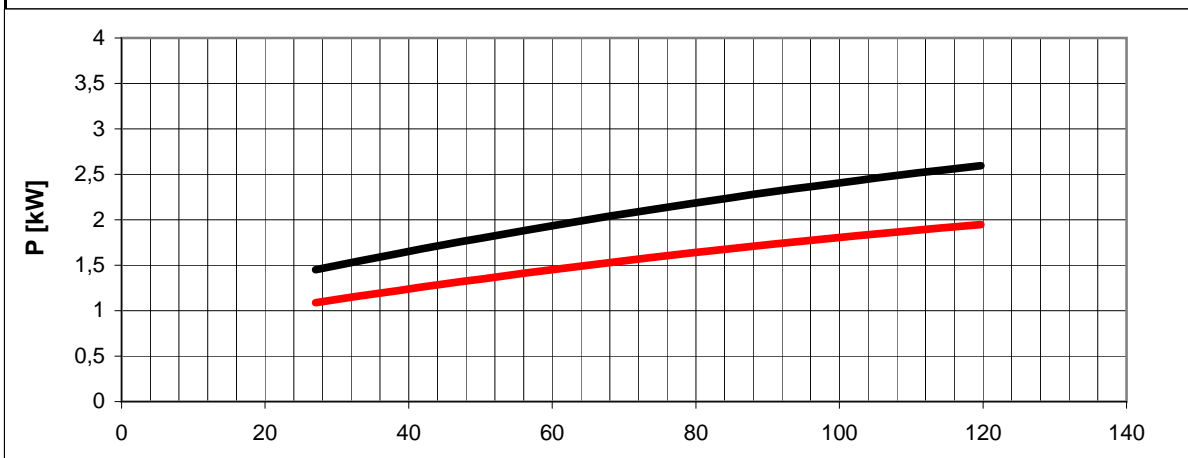


Tolleranze secondo ISO 2548 classe C	Centrifuga/Centrifugal		Tolerances according ISO 2548 C class
Velocità di rotazione [giri/min]	1400		Rotating speed [rpm]
Densità dell'acqua alla prova	1000	kg/m ³	Water density at test
Passaggio corpi solidi (max diametro sfera)	16	mm	Solid handling (max.diameter sphere)
Diametro girante	155	mm	Impeller diameter
Altezza di innesco massima	-	m	Maximum priming lift
Tipo motore di azionamento	Monofase / Singlephase	-	Driving motor type
Frequenza / tensione	50 / 230	Hz / V	Frequency / voltage
Corrente nominale	13	A	Nominal current
Potenza installata	2,2	kW	Rated power

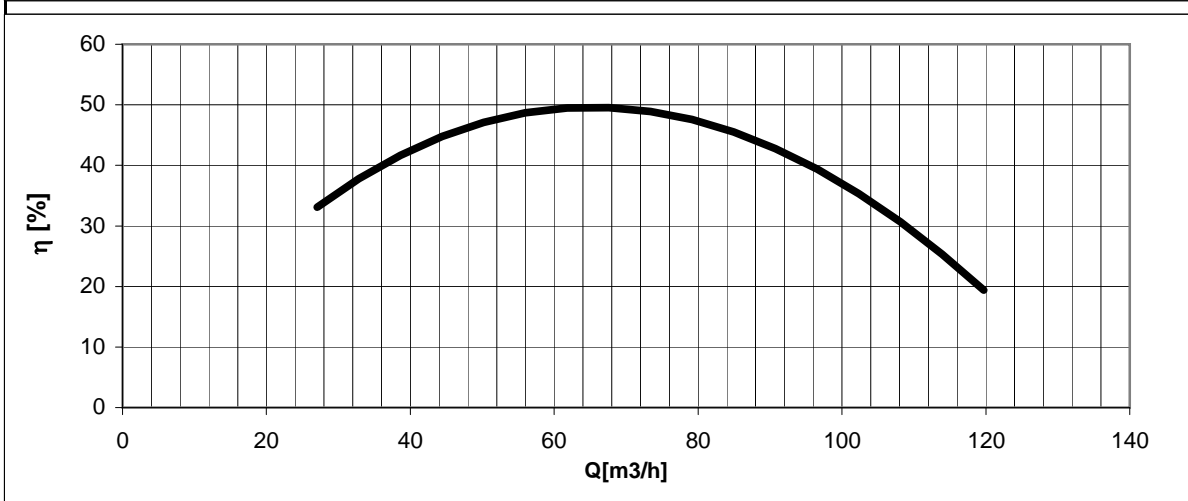


H
Prevalenza totale
Total head

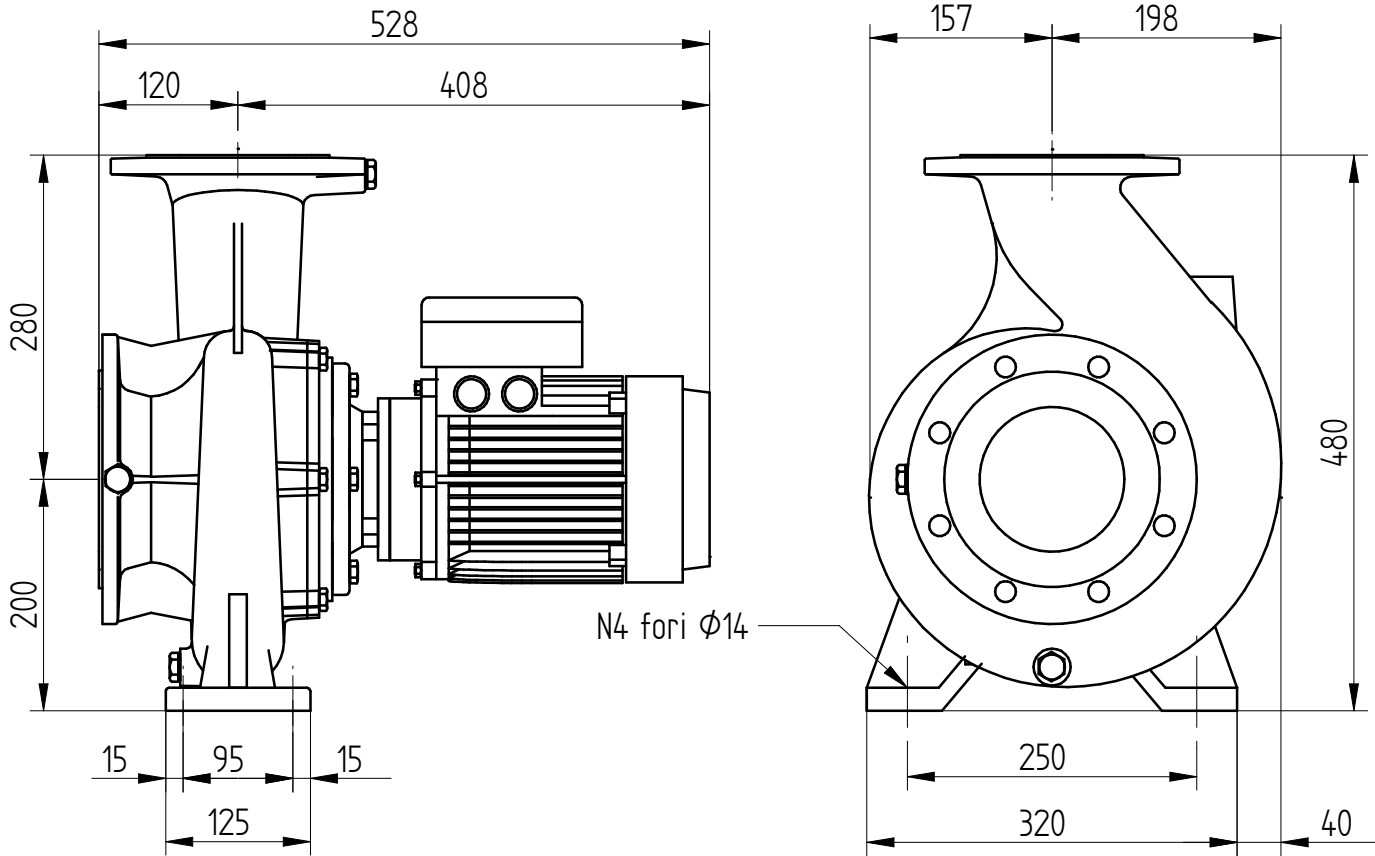


P1
Potenza assorbita dalla rete
Required power from mains

P2
Potenza richiesta all'albero
Required power at shaft



η
Rendimento gruppo
Global unit efficiency



Dimensioni flangia di aspirazione

Dimensioni flangia di mandata

