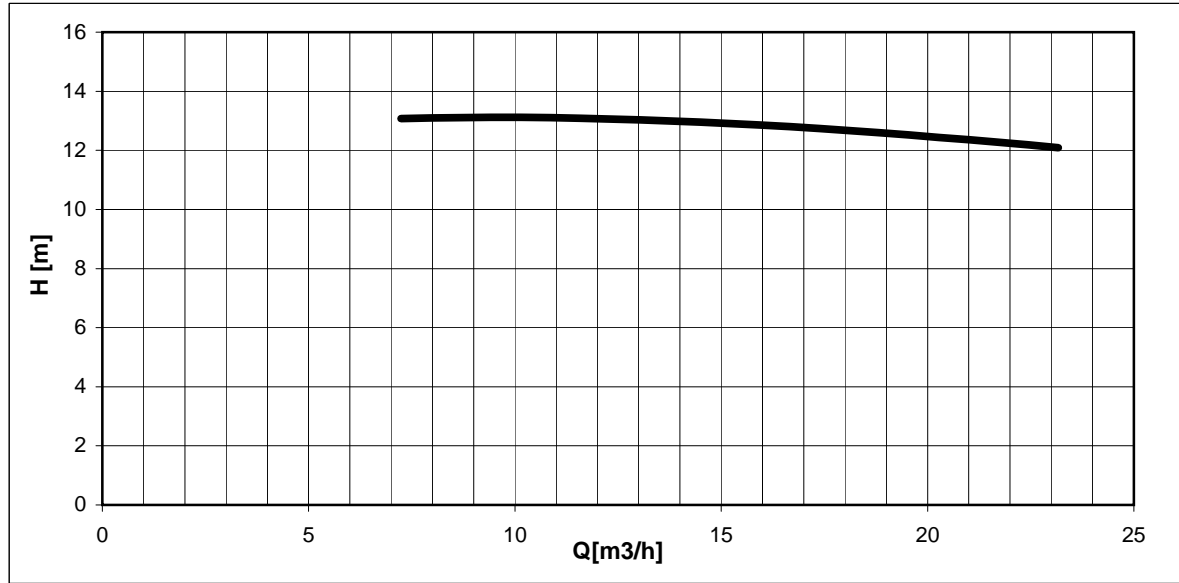
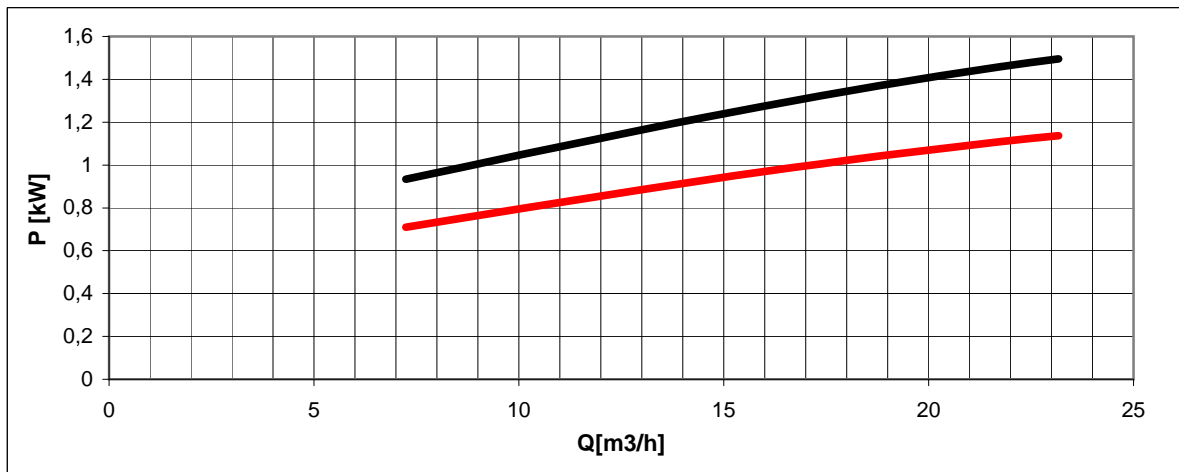


Tolleranze secondo ISO 2548 classe C	Centrifuga/Centrifugal		<i>Tolerances according ISO 2548 C class</i>
Velocità di rotazione [giri/min]	1400		Rotating speed [rpm]
Densità dell'acqua alla prova	1000	kg/m ³	<i>Water density at test</i>
Passaggio corpi solidi (max diametro sfera)	8	mm	<i>Solid handling (max.diameter sphere)</i>
Diametro girante	205	mm	<i>Impeller diameter</i>
Altezza di innesco massima	-	m	<i>Maximum priming lift</i>
Tipo motore di azionamento	trifase / <i>Threephase</i>	-	<i>Driving motor type</i>
Frequenza/tensione collegamento stella/triangolo	50 / 400 / 230	Hz / V	<i>Frequency /star / delta connection voltage</i>
Corrente nominale collegamento stella/triangolo	3,6 / 6,2	A	<i>Nominal current star / delta connection</i>
Potenza installata	1,5	kW	<i>Rated power</i>

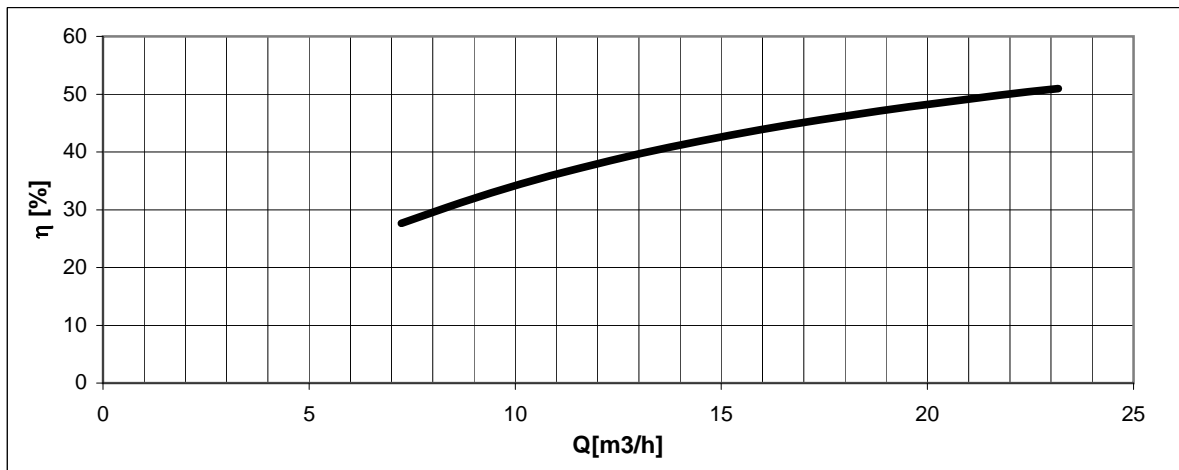


H(Q)
Prevalenza totale
Total head

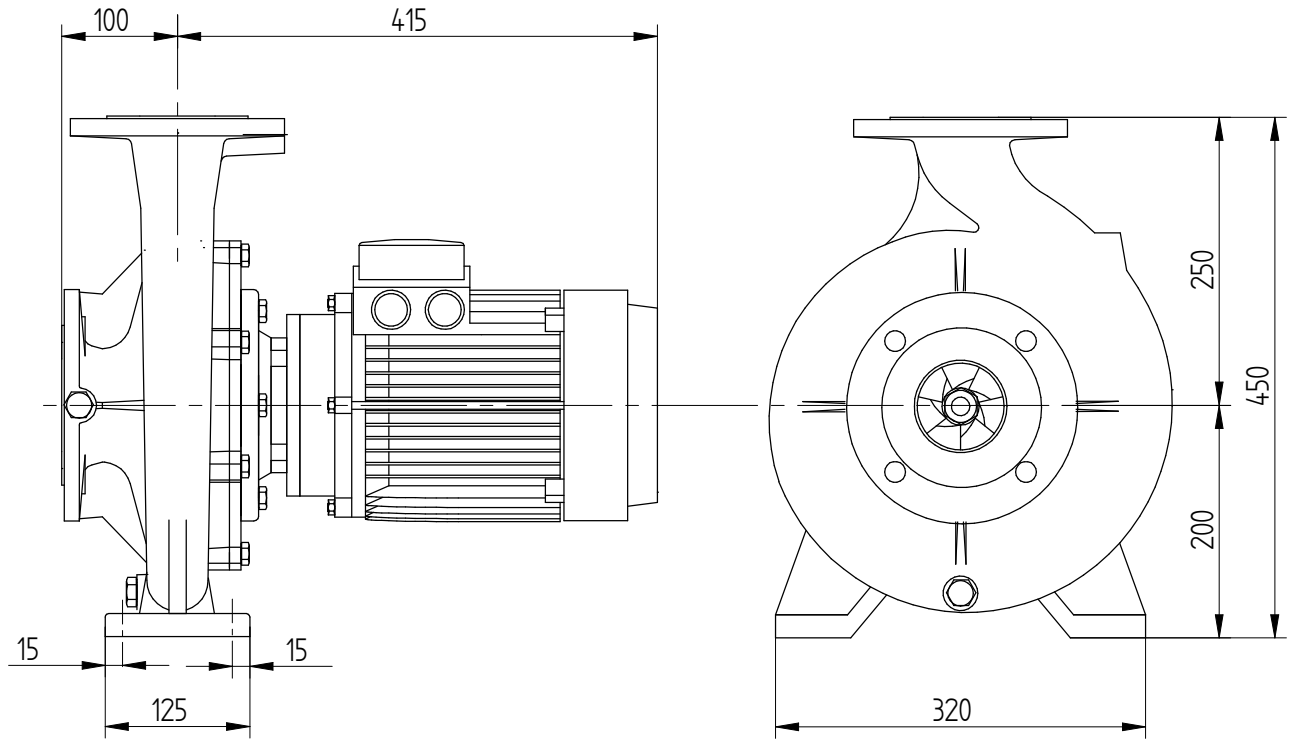


P1(Q)
Potenza assorbita dalla rete
Required power from mains

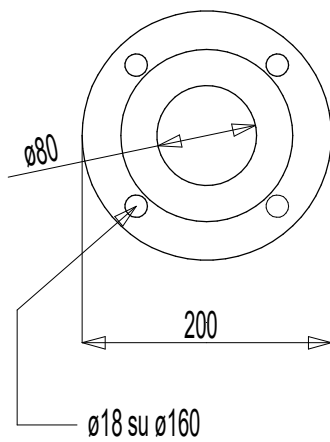
P2(Q)
Potenza richiesta all'albero
Required power at shaft



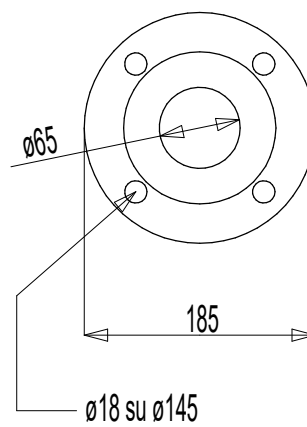
η
Rendimento gruppo
Global unit efficiency



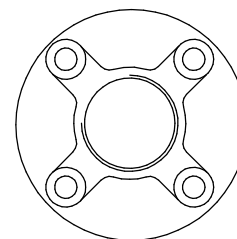
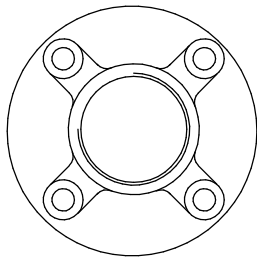
Flangia di aspirazione



Flangia di mandata



Controflange filettate



Massa della pompa Kg 74