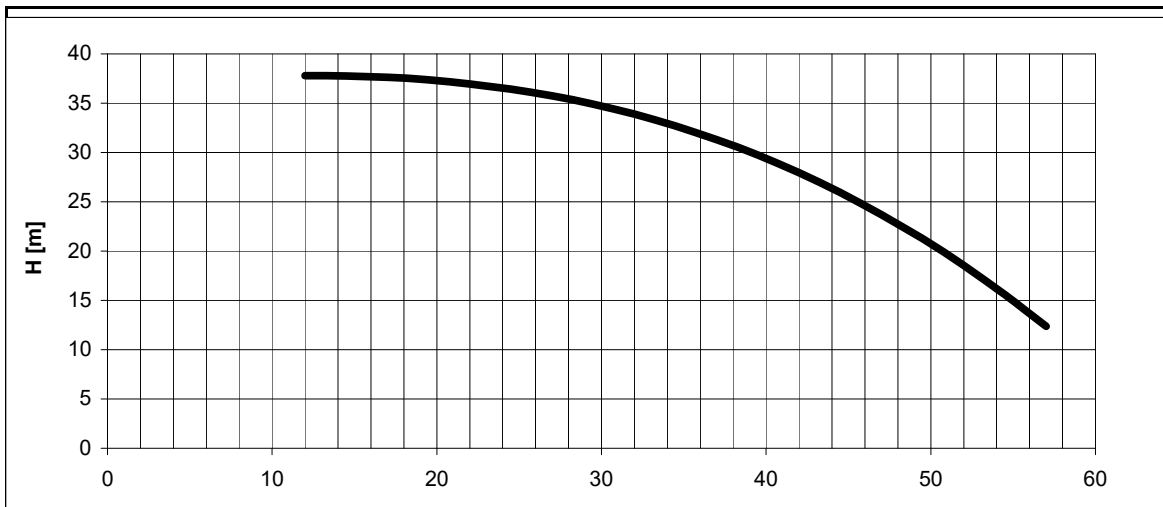
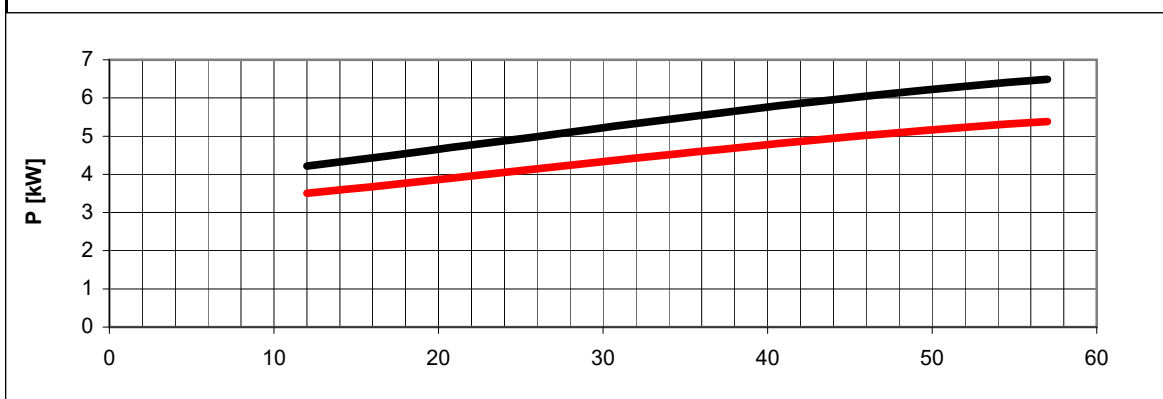


Tolleranze secondo ISO 2548 classe C	Centrifuga/Centrifugal		Tolerances according ISO 2548 C class
Velocità di rotazione [giri/min]	2900		Rotating speed [rpm]
Densità dell'acqua alla prova	1000	kg/m ³	Water density at test
Passaggio corpi solidi (max diametro sfera)	8	mm	Solid handling (max.diameter sphere)
Diametro girante	170	mm	Impeller diameter
Altezza di innesco massima	-	m	Maximum priming lift
Tipo motore di azionamento	trifase/Threephase	-	Driving motor type
Frequenza/tensione collegamento stella/triangolo	50 / 400 / 230	Hz/V	Frequency /star / delta connection voltage
Corrente nominale collegamento stella/triangolo	12.3/21.3	A	Nominal current star / delta connection
Potenza installata	5,5	kW	Rated power
Massa della pompa	47	kg	Pump mass

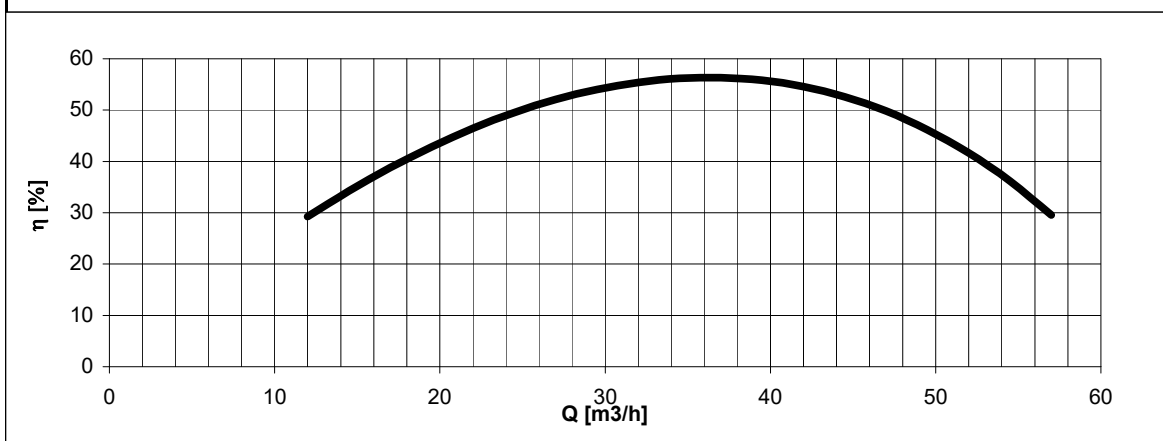


H(Q)
Prevalenza totale
Total head



P1(Q)
Potenza richiesta alla rete
Required power from mains

P2(Q)
Potenza richiesta all'albero
Required power at shaft



η
Rendimento gruppo
Global unit efficiency

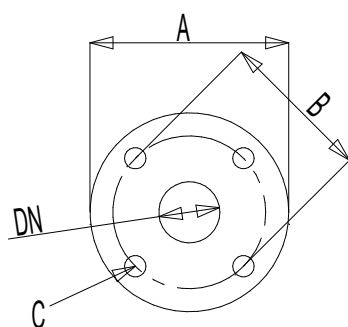
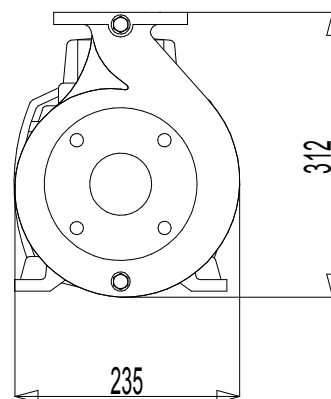
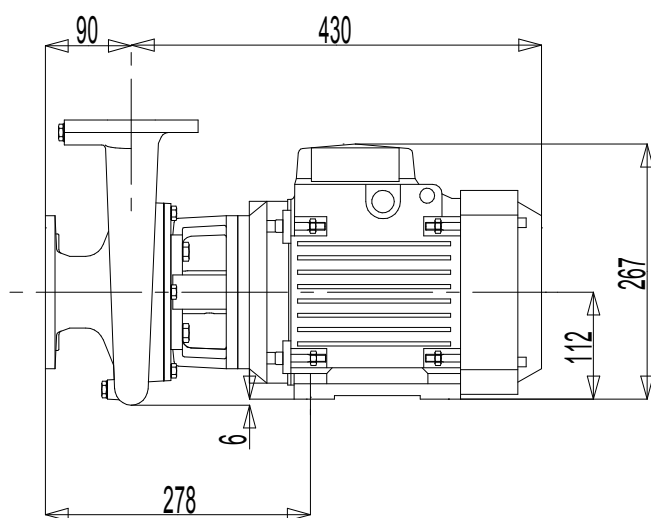
DIMENSIONI D'INGOMBRO e di accoppiamento

Sigla **CM50D170EM2T50**

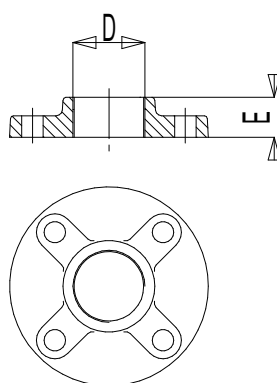
In vigore dal : 04-12-1990

Sostituita da :

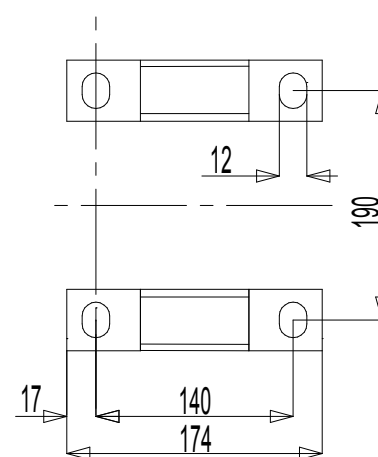
Codice: **90-9150304**



Flange sulla pompa



Controflange filettate



Dimensioni piedi

	DN	A	B	C	D	E
Mandata	50	140	110	ø14	2"	26
Aspirazione	65	160	130	ø14	2"1/2	30