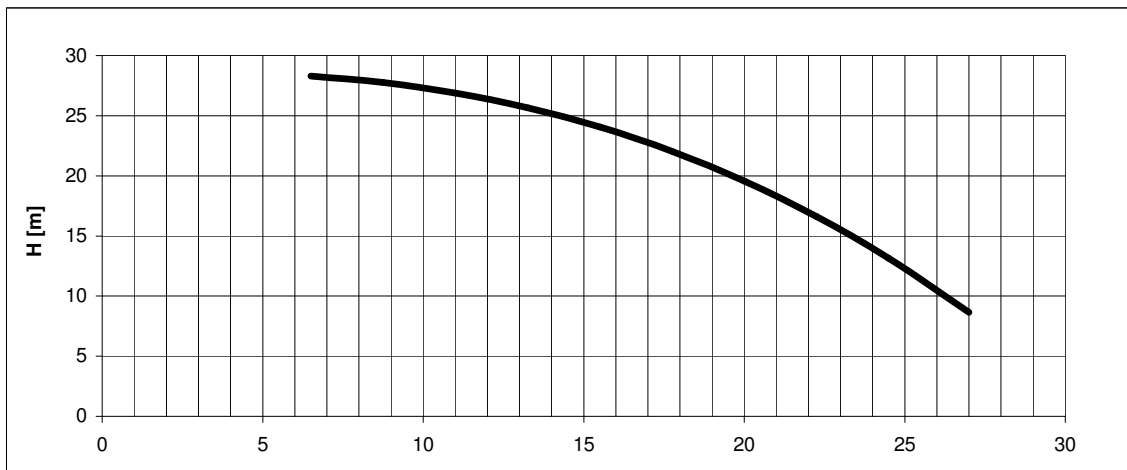
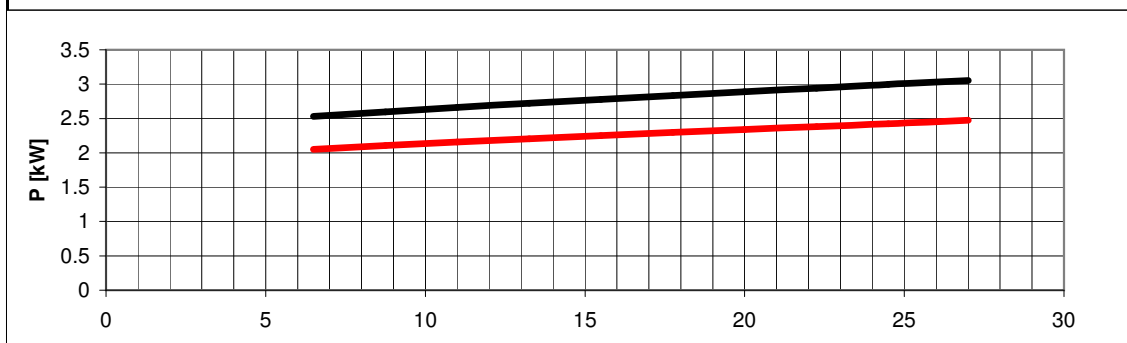


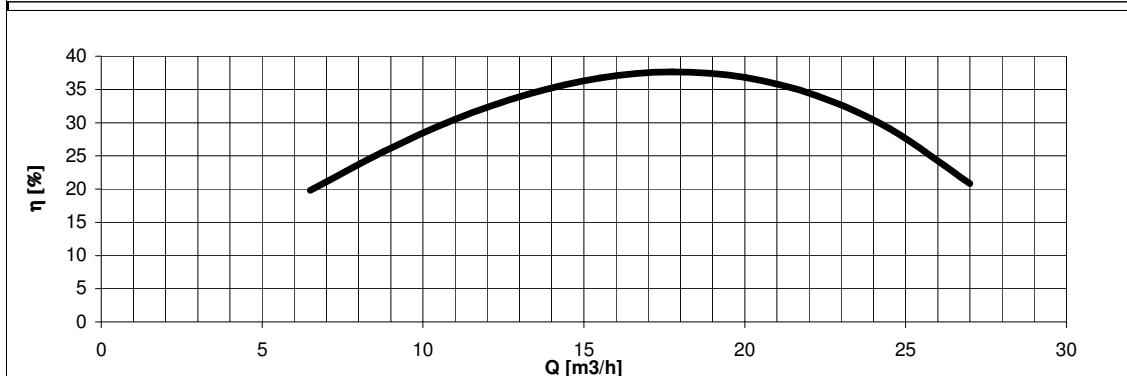
Tolleranze secondo ISO 2548 classe C	Centrifuga/Centrifugal		Tolerances according ISO 2548 C class
Velocità di rotazione [giri/min]	2900		Rotating speed [rpm]
Densità dell'acqua alla prova	1000	kg/m ³	Water density at test
Passaggio corpi solidi (max diametro sfera)	4.5	mm	Solid handling (max.diameter sphere)
Diametro girante	149	mm	Impeller diameter
Altezza di innesco massima	-	m	Maximum priming lift
Tipo motore di azionamento	trifase/Threephase	-	Driving motor type
Frequenza/tensione collegamento stella/triangolo	50 / 400 / 230	V/Hz	Frequency /star / delta connection voltage
Corrente nominale collegamento stella/triangolo	6.7/11.6	A	Nominal current star / delta connection
Potenza installata	3	kW	Rated power
Massa della pompa	39	kg	Pump mass



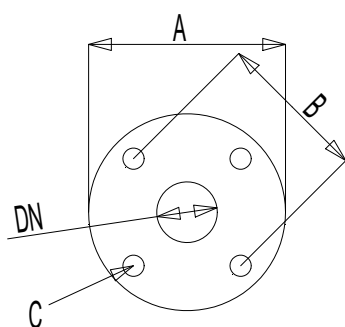
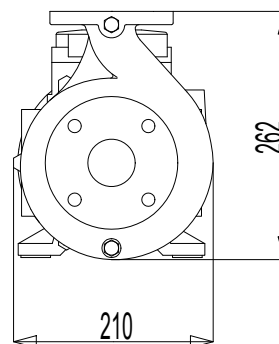
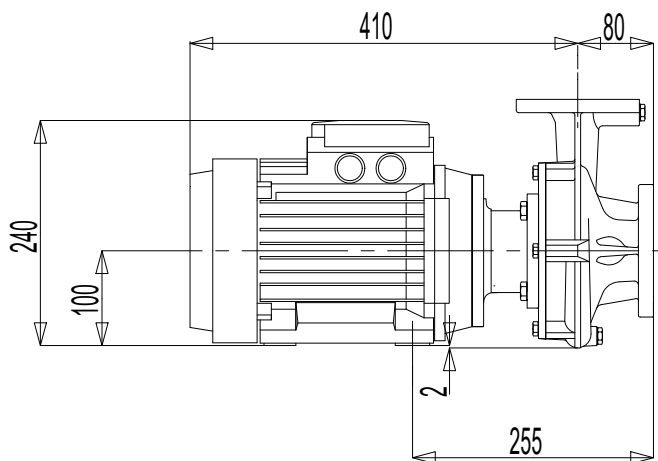
H(Q)
Prevalenza totale
Total head



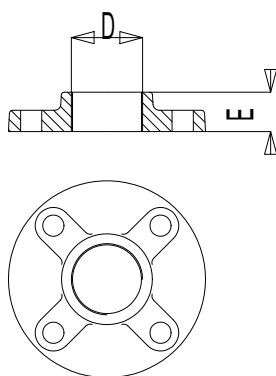
P1(Q)
Potenza richiesta alla rete
Required power from mains
P2(Q)
Potenza richiesta all'albero
Required power at shaft



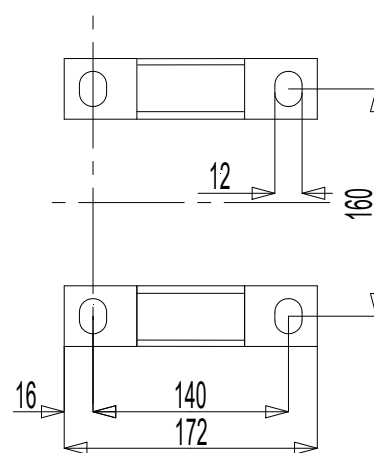
η
Rendimento gruppo
Global unit efficiency



Flange sulla pompa



Controflange filettate



Dimensioni piedi

	DN	A	B	C	D	E
Mandata	40	130	100	ø13	1 1/2"	26
Aspirazione	50	140	110	ø13	2"	26

Massa della pompa Kg 39