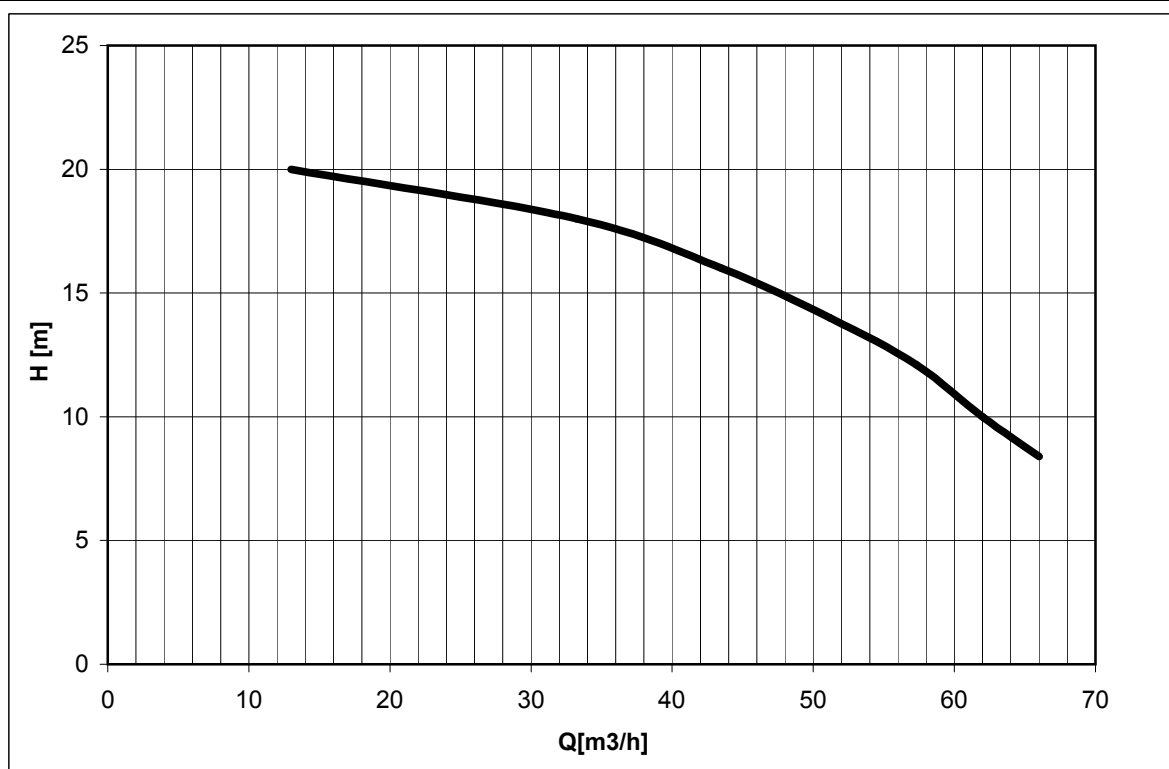
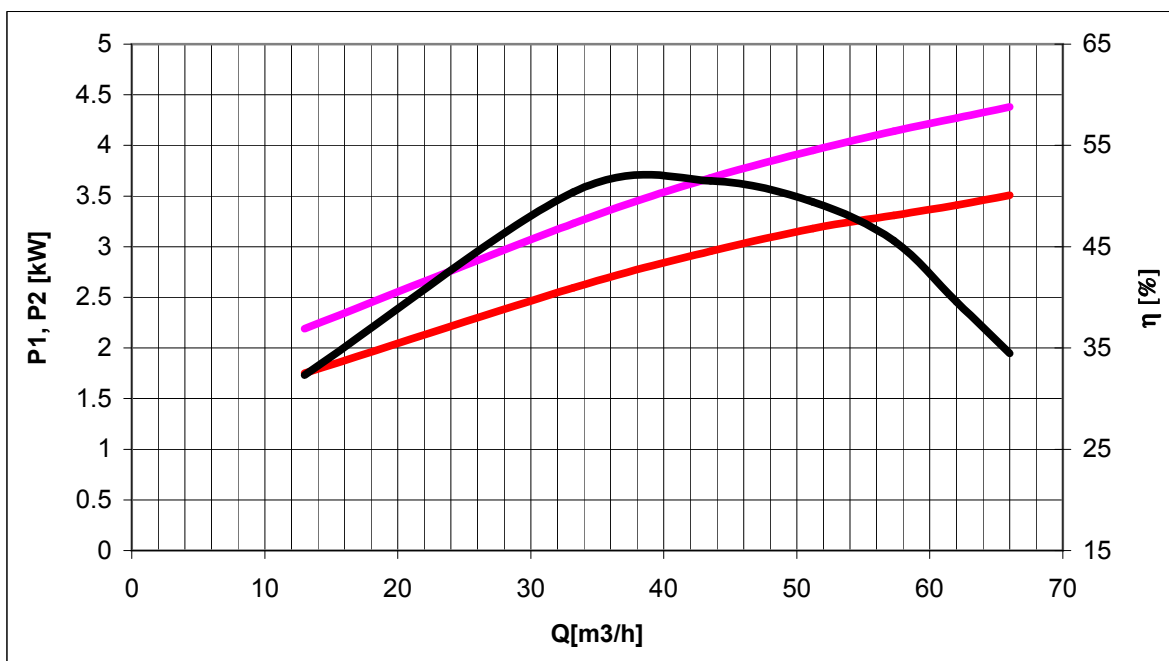


Tolleranze secondo ISO 2548 classe C	Centrifuga/Centrifugal		Tolerances according ISO 2548 C class
Velocità di rotazione [giri/min]	1425		Rotating speed [rpm]
Densità dell'acqua alla prova prova	1000	kg/m3	Water density
Passaggio corpi solidi (max diametro sfera)	8	mm	Solid handling (max.diameter sphere)
Diametro girante	245	mm	Impeller diameter
Altezza di innesco massima	ND	m	Max. vacuum
Tipo motore di azionamento	trifase / threephase	-	E. motor rated power
Frequenza/tensione collegamento stella/triangolo	50 / 400 / 230	Hz/V	Inertia of rotating masses
Corrente nominale collegamento stella/triangolo	9,3 / 16,1	A	Unit mass
Potenza installata	4	kW	Max. noise level at 1m from source



H(Q)
Prevalenza totale
Total head

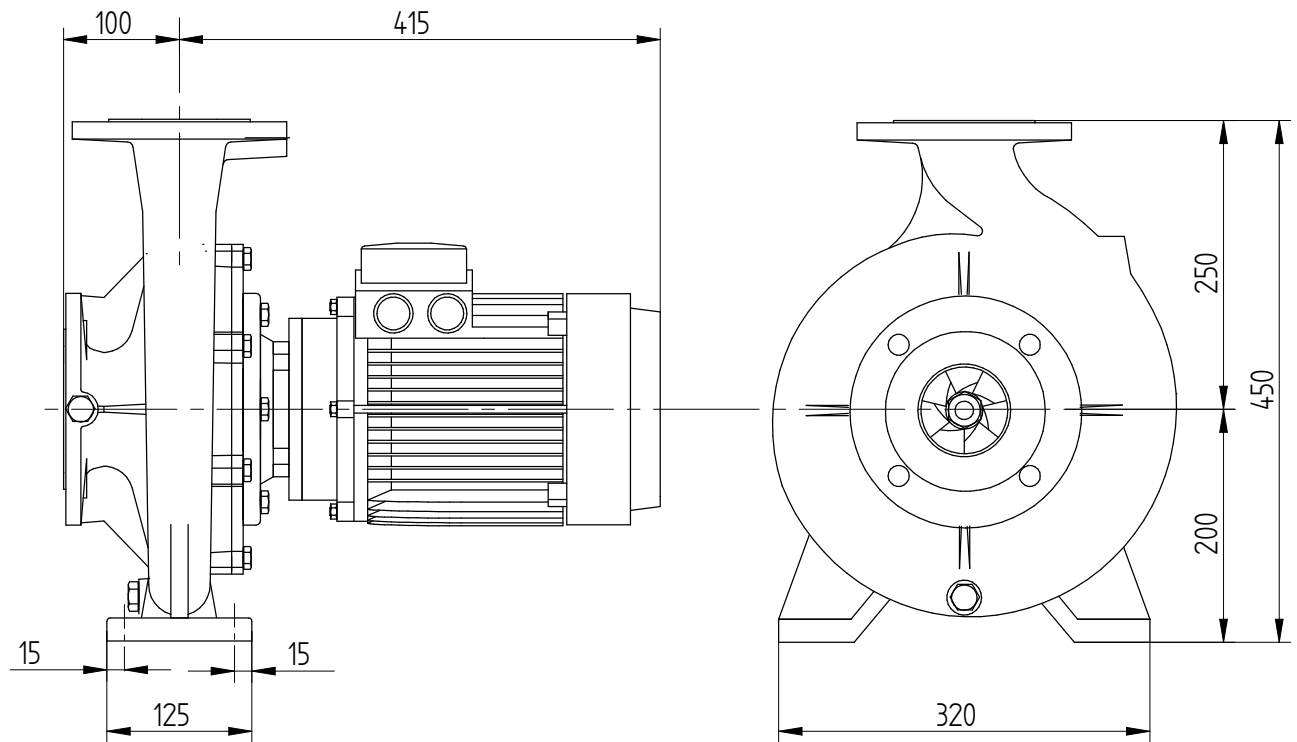
NPSHr
NPSH richiesto
Required NPSH



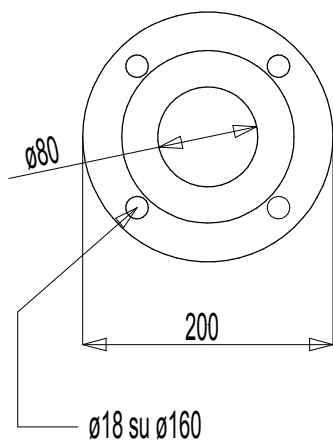
P2(Q)
Potenza richiesta all'albero
Required power at shaft

P1(Q)
Potenza assorbita dalla rete
Required power from mains

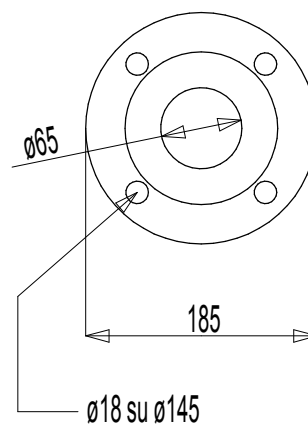
η
Rendimento gruppo
Global unit efficiency



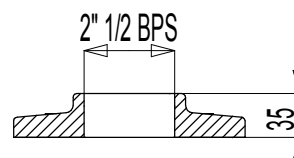
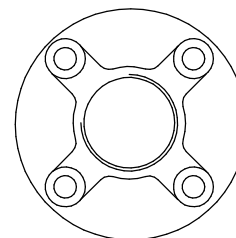
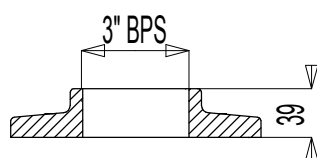
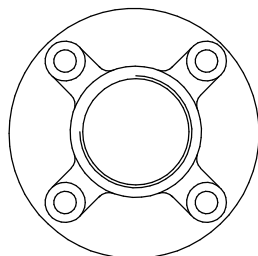
Flangia di aspirazione



Flangia di mandata



Controflange filettate



Massa della pompa Kg 74