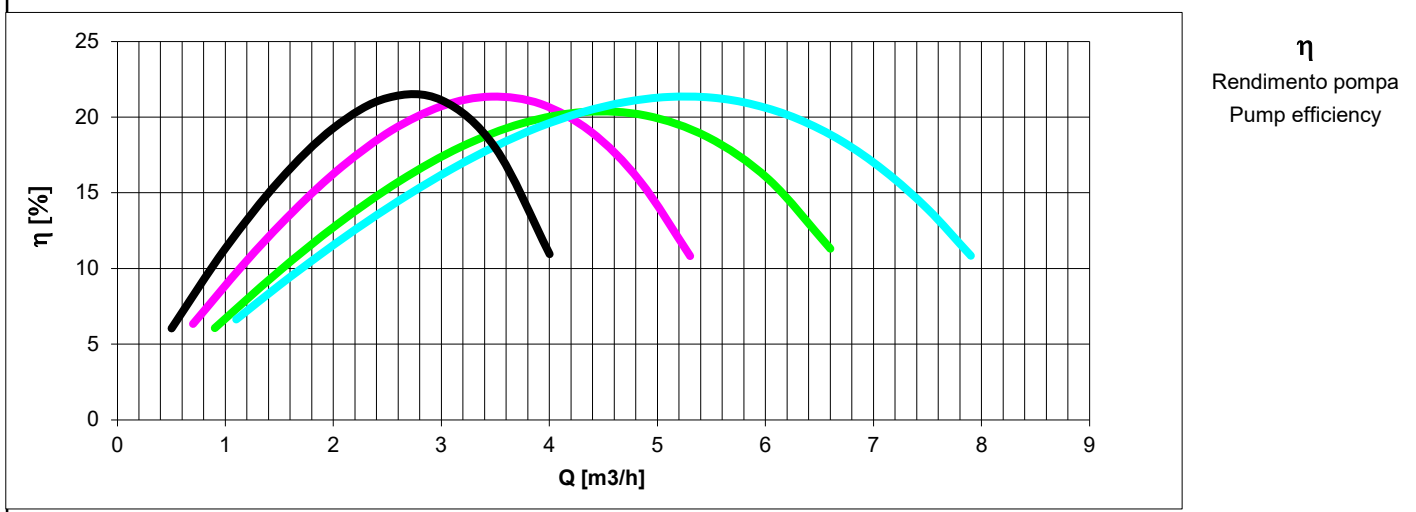
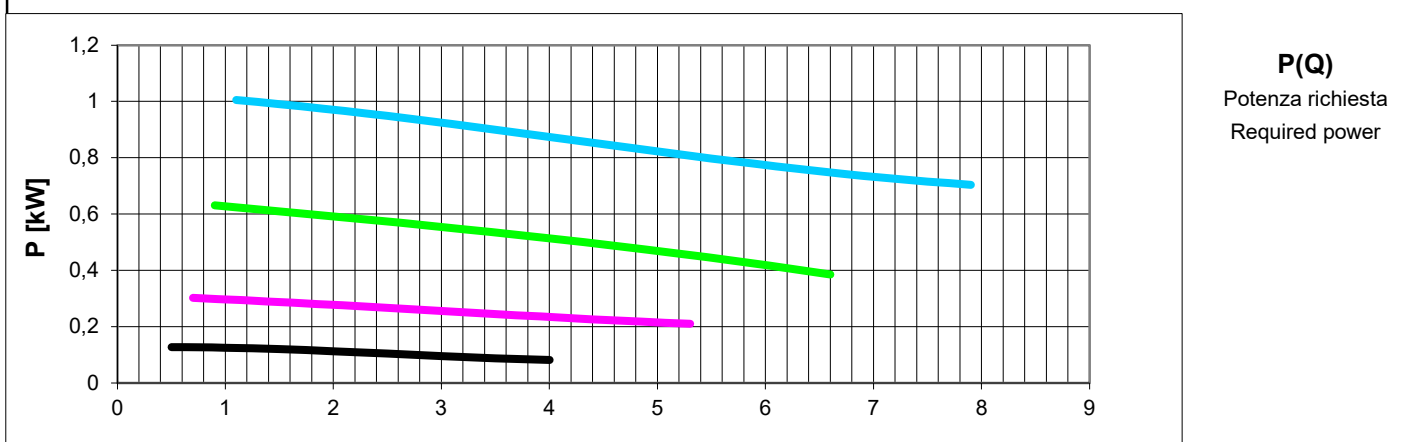
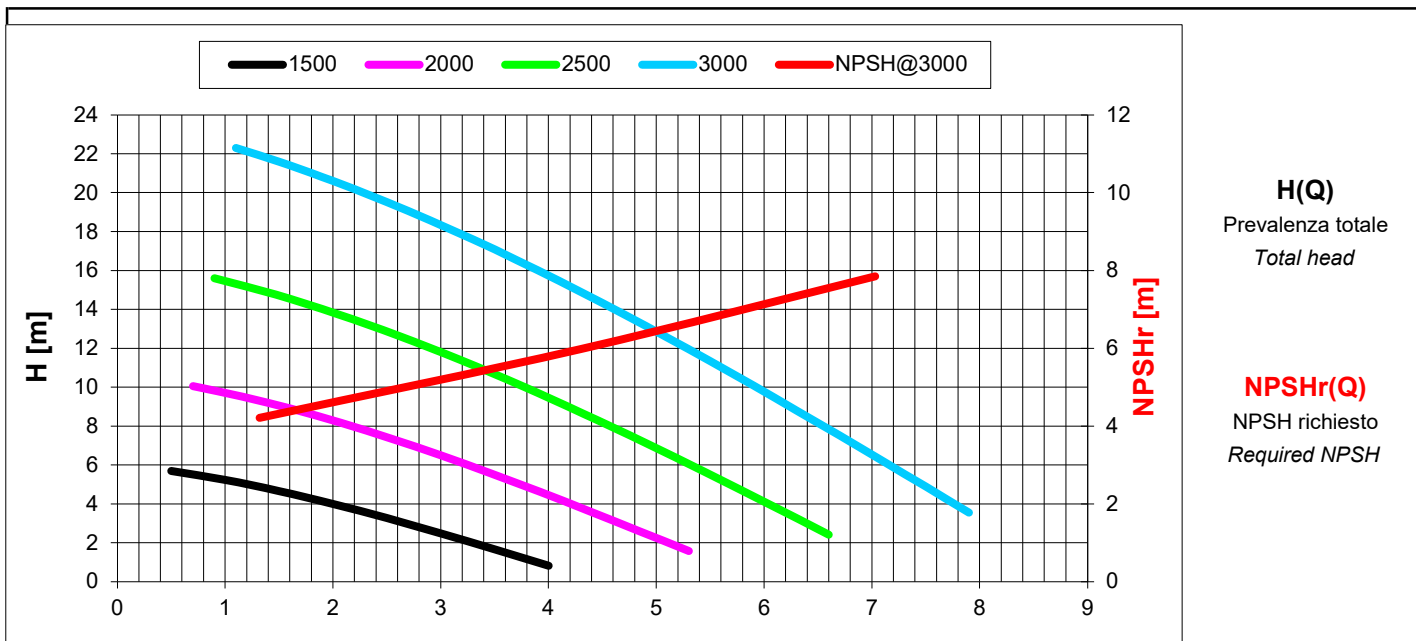
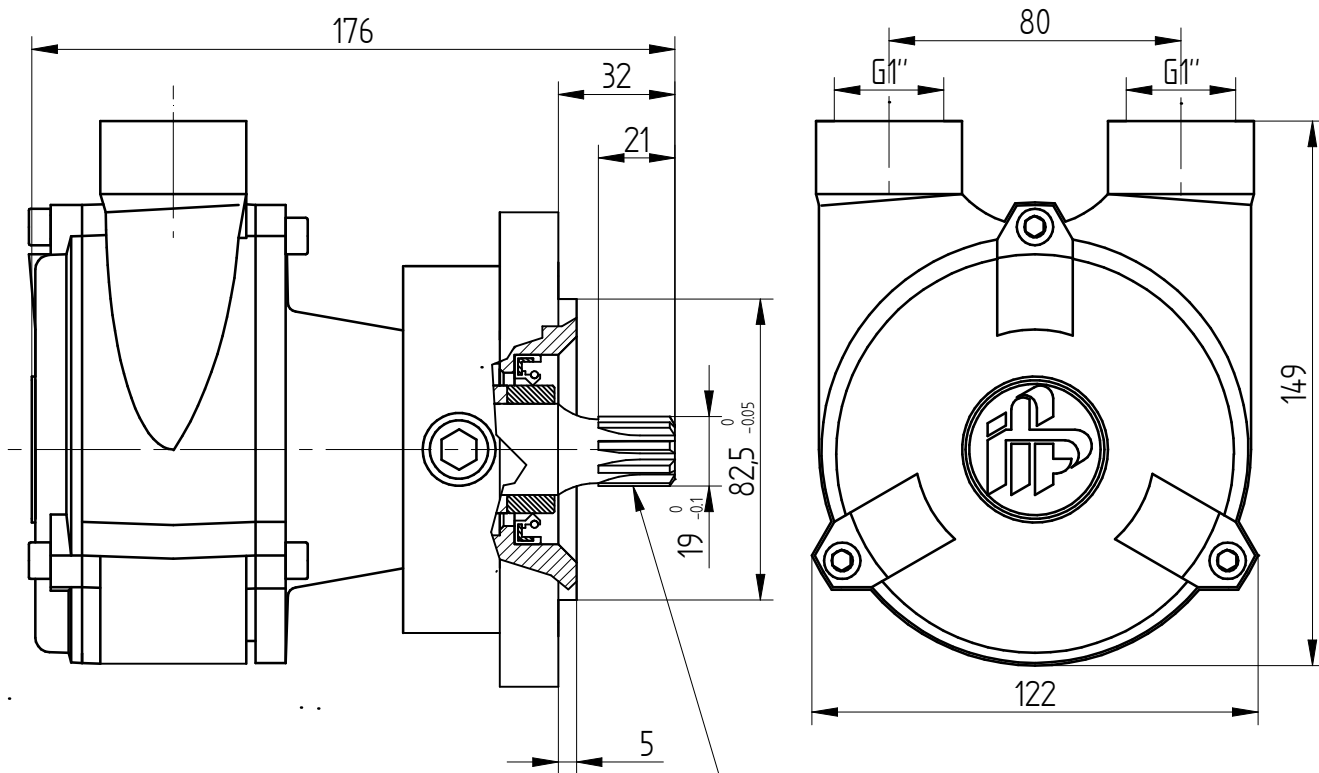


Tolleranze secondo ISO 2548 classe C	<b>Autoinnescante/Selfpriming</b>	<i>Tolerances according ISO 2548 C class</i>
<b>Velocità di rotazione [giri/min]</b>	<b>1500-2000-2500-3000</b>	<b>Rotating speed [rpm]</b>
Densità dell'acqua alla prova	1000	kg/m <sup>3</sup> <i>Water density at test</i>
Passaggio corpi solidi (max diametro sfera)	-	mm <i>Solid handling (max.diameter sphere)</i>
Diametro girante	100	mm <i>Impeller diameter</i>
Altezza di innesco massima a 3000 giri/min	5	m <i>Maximum priming lift at 3000 rpm</i>

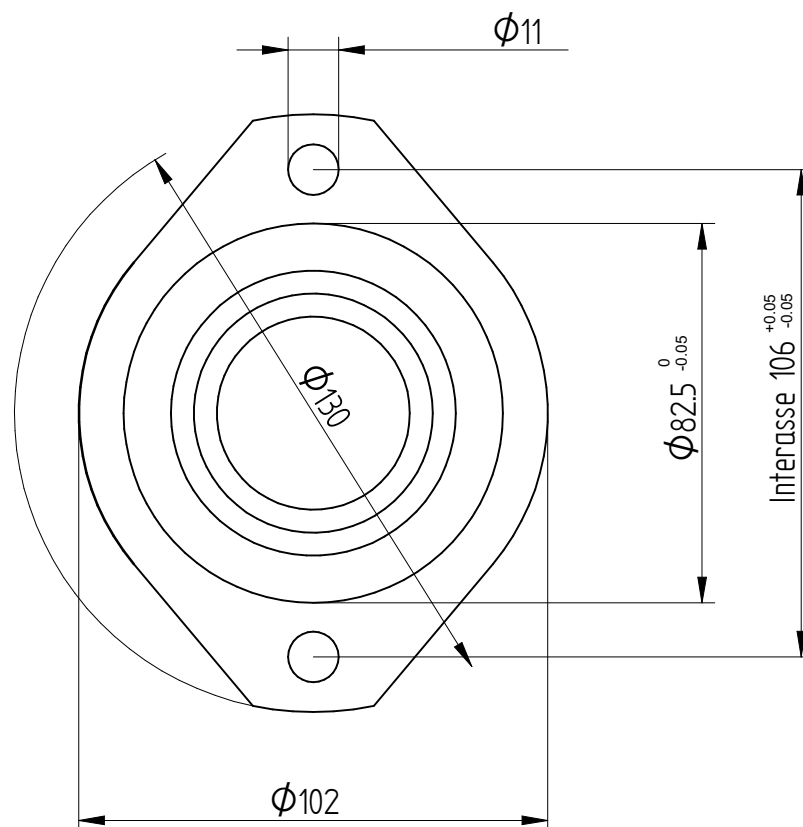




Flangiatura SAE A  
 Dentatura diametral pitch 16/32 DP  
 Angolo di pressione 30°  
 11 Denti

Flat root side fit

**DIMENSIONI FLANGIA SAE A**



Massa della pompa Kg 6,5