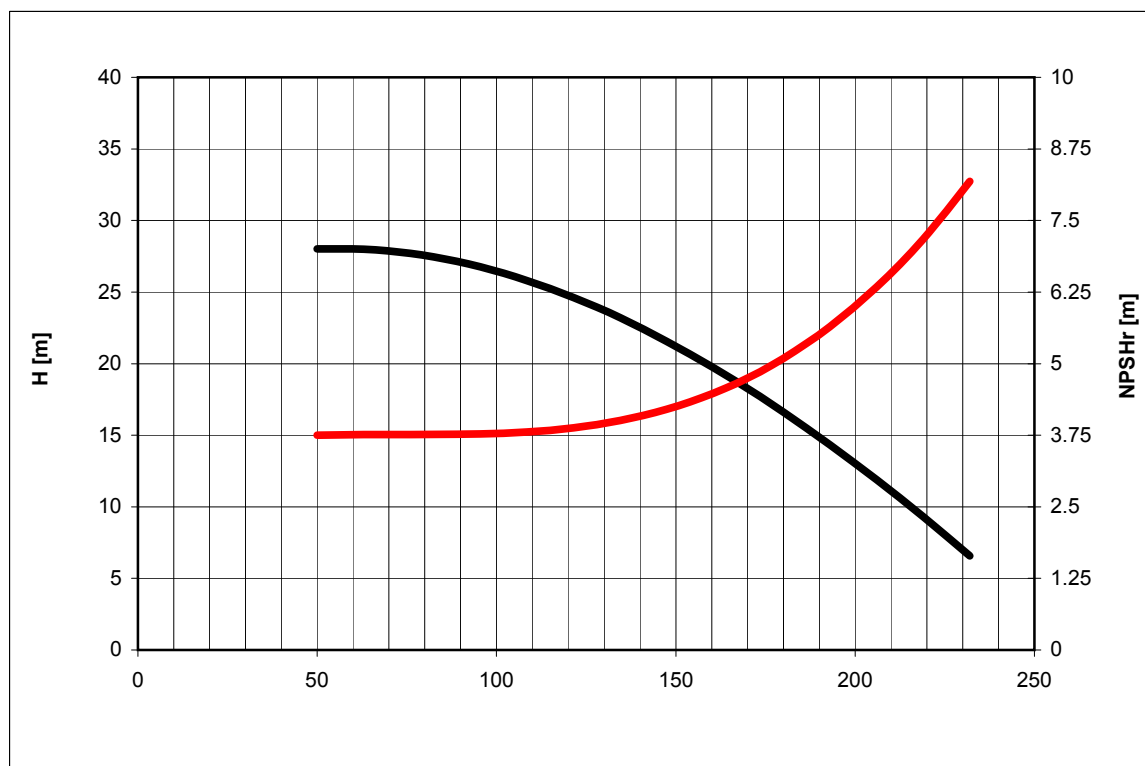
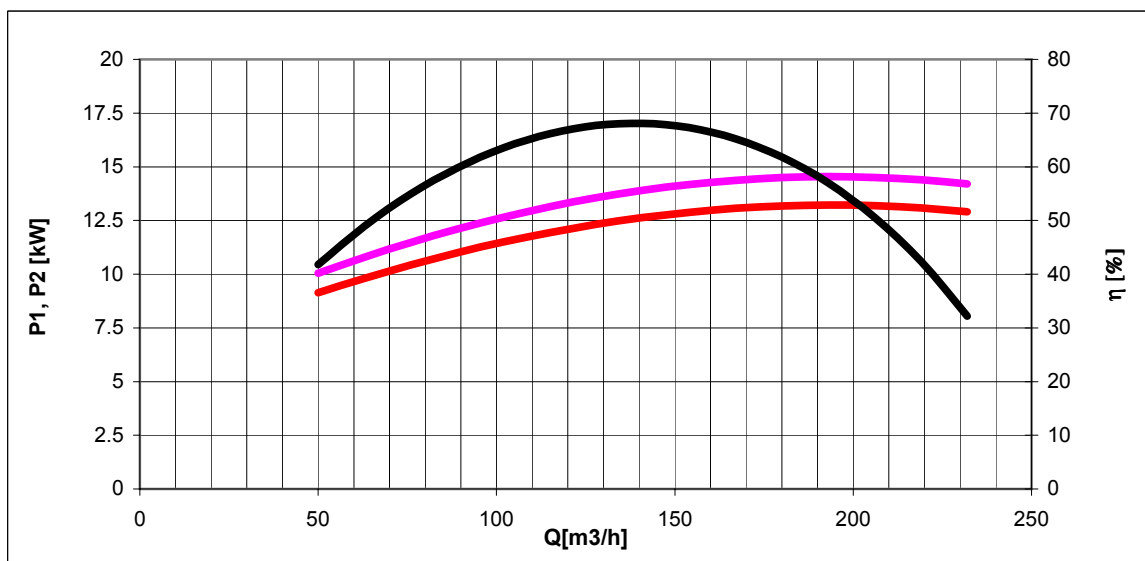


Tolleranze secondo ISO 2548 classe C	Centrifuga/Centrifugal		Tolerances according ISO 2548 C class
Velocità di rotazione [giri/min]	2900		Rotating speed [rpm]
Densità dell'acqua alla prova	1000	kg/m ³	Water density at test
Passaggio corpi solidi (max diametro sfera)	16	mm	Solid handling (max.diameter sphere)
Diametro girante	155	mm	Impeller diameter
Altezza di innesco massima	-	m	Maximum priming lift
Tipo motore di azionamento	trifase/Threephase	-	Driving motor type
Frequenza/tensione collegamento stella/triangolo	50 / 690 / 400	Hz/V	Frequency /star / delta connection voltage
Corrente nominale collegamento stella/triangolo	16.2/28	A	Nominal current star / delta connection
Potenza installata	15	kW	Rated power
Massa della pompa	-	kg	Pump mass



H
Prevalenza totale
Total head

NPSHr
NPSH richiesto
Required NPSH



P2
Potenza richiesta
all'albero

Required power at shaft

P1
Potenza assorbita dalla
rete
Required power from
mains

η
Rendimento pompa
Pump efficiency

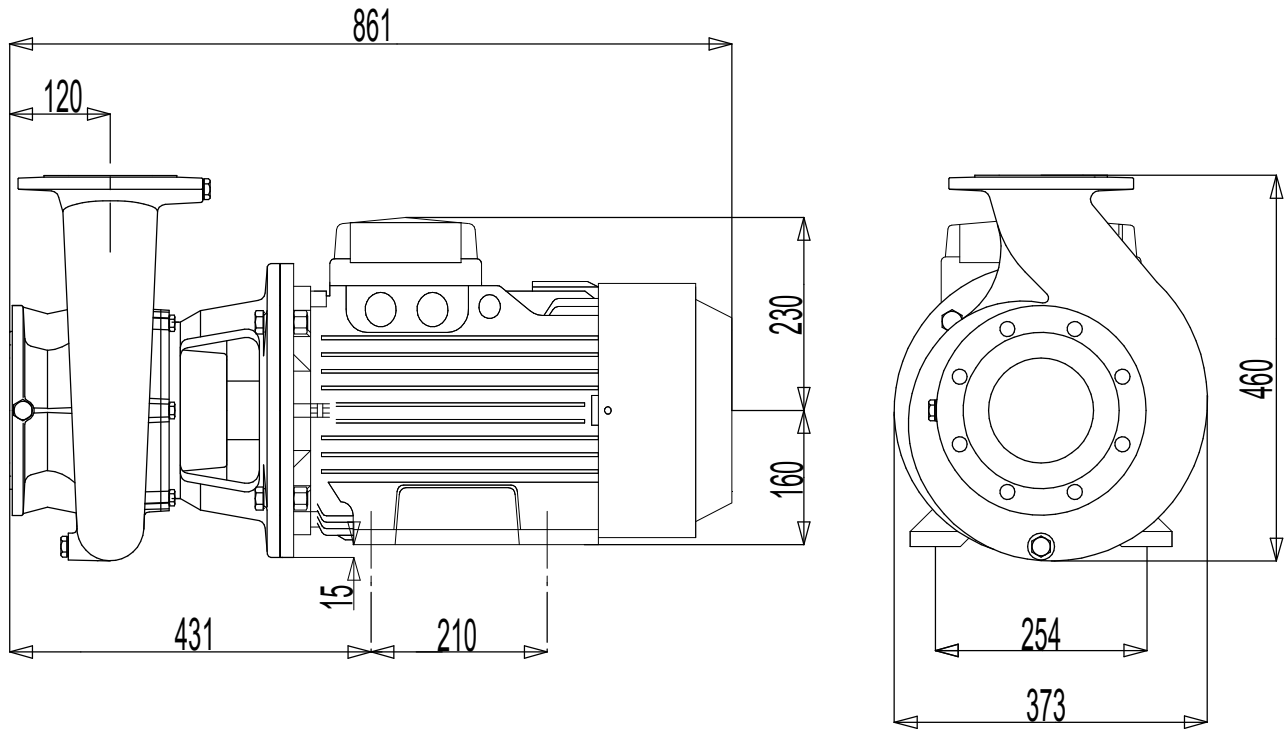
DIMENSIONI D'INGOMBRO e di accoppiamento

Sigla **CM100D155EM2T50**

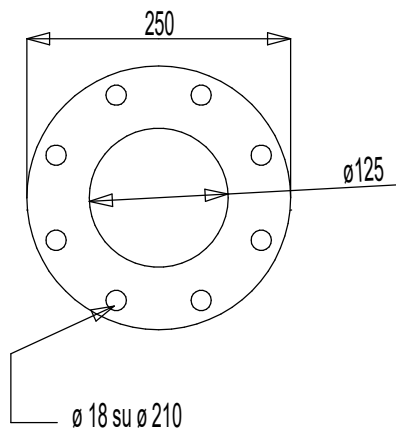
In vigore dal : 01-01-1990

Scheda N° 74-9120704-R1 pagina 1 di 1

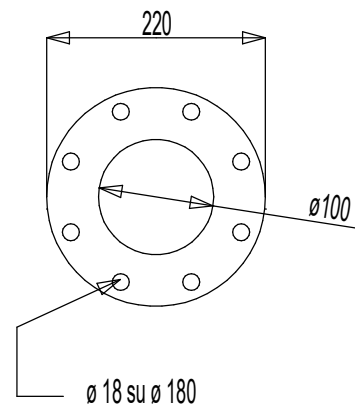
Codice: **90-9120704**



Flangia di aspirazione



Flangia di mandata



Massa della pompa Kg 113